

POLICARBONATOS

iLumileds[®]

POLICARBONATO

¿Qué es el policarbonato?

◊ Es un polímero de alta especificación que por sus propiedades es muy utilizado dentro de la industria.

¿Cuáles son las principales propiedades del policarbonato?

◊ Su transparencia, ligero, resistente a impactos, buen comportamiento a temperaturas elevadas, así como a rayos UV.
◊ Son resistentes en baja concentración a ácidos, alcohol, silicones y grasas.

¿Por qué el policarbonato se recomienda en lugares húmedos o en lugares salinos?

◊ Al ser un plástico no sufre daños con la humedad o ambientes salinos, por lo que es ampliamente recomendado para estos ambientes.

¿Cuánto dura el policarbonato?

◊ La mayoría de los policarbonatos tiene una duración del al menos 5 años sin perder sus propiedades.

¿El policarbonato disipa el calor?

◊ No precisamente, pero al tener protección contra rayos UV tiene un buen comportamiento térmico.

¿Es más económico el policarbonato que el aluminio?

◊ Se calcula que el policarbonato es más económico en una proporción de al menos 3 en 1 vs. el aluminio y menos contaminante en su proceso de fabricación.



INDICE

8 LUMINT100WW12W
8 LUMINT100W12W
8 ILUINTWS045CMW
8 ILUCONWS
8 ILUCONWSTHT
8 ILUCONWS90HT
8 ILUCONWS180HT
8 ILUCONWS120HT
8 ILUCONWSYHT
8 ILUCONWSXHT
9 ILUINTWS120CMW
9 ILUCONWS
9 ILUCONWSTHT
9 ILUCONWS90HT
9 ILUCONWS180HT
9 ILUCONWS120HT
9 ILUCONWSYHT
9 ILUCONWSXHT
9 ILUINT60NW10WA
10 ILUINT90NW14WA
10 ILUINT12027WW20W
12 PA4575A42WWWN
12 PA4575A42WNWN
13 PA4575B36WWWN
13 PA4575B36WNWN
14 PA4575C36WWWN
14 PA4575C36WNWN
15 ILUINT150NW24WA
15 ILUSTANKA2X18WW
16 ILUPCBAFLE8WWR
16 ILUPCBAFLE8WWR
16 ILUPCBAFLER8WWR
16 ILUPCBAFLER8WWC
16 ILUPCSOBRED8WW
16 ILUPCSOBRED8WB
17 ILUPC612BRE
17 ILUPC612WRE
17 ILUPC610SRE
17 ILUPC119DIRE
17 ILUPC30SDIRWE
17 ILUPCDIRBE
17 ILUPCDIRWE
17 ILUPCDIRDBE
18 ILUPCDIRDWE
18 ILUPCWALLBE
18 ILUPCWALLWE
18 ILUPCPINBE
18 ILUPCPINWE
18 ILUPC22WE
18 ILUPC610SWE
18 ILUPC160DIRWE
18 ILUPC161DIRWE
18 ILUPCBAFLERBE
18 ILUPCBAFLERWE

18 ILUPCBAFLEDRBE
19 ILUPCBAFLEDRWE
19 ILUPCSQ1DIRBE
19 ILUPCSQ1DIRWE
19 ILUPCSQ2DIRBE
19 ILUPCSQ2DIRWE
19 ILUPCBAFLECWE
19 ILUPCBAFLECBE
19 ILUPCBAFLEDCWE
19 ILUPCBAFLEDCBE
19 ILUPCSOBREDBE
19 ILUPCSOBREDWE
19 ILUPCSOBSQBE
19 ILUPCSOBSQWE
20 ILUPC166SDIRWE
20 ILUPC166DIRWE
20 CON0007
20 CON0004
21 ILUPCAR111BE
21 ILUPCAR111WE
21 ILUPCPAR30BE
21 ILUPCPAR30WE
22 ILUPCSOBRPDL02BE
22 ILUPCE27WRE
23 ILUSPOTNPC1WWW
23 ILUSPOTBPC1WWW
23 ILUPCROT7WWWB
23 ILUPCROT7WWB
23 ILUPCROT7WWWW
23 ILUPCROT7WWW
24 ILUMODPC8WWW
24 ILUMODPC8WNW
24 ILUMODPC8WW
25 ILUMOD3WWWBNDP
26 ILUMODPC7WWW
26 ILUMODPC7WW
26 ILUDOWN12W24DWW
26 ILUDOWN12W24DWW
26 ILUDOWN12W24DW
27 MR167WWW3860
27 MR167WW3860
27 GU107WWW3860
27 GU107WW3860
27 MR169WWW
27 MR169WNW
27 MR169WW
27 GU109WWW
27 GU109WNW
27 GU109WW
28 MR169WDWW
28 MR169WDNW
28 MR169WDW
28 GU109WDWW
28 GU109WDNW

28 GU109WDW
29 ILUPISOPC0420B
29 ILUPISOPC0821B
30 ILUPISOPC0822B
30 ILUPISO2833
31 ILUESTPC5WWW
31 ILUBASPC5WWW
32 ILUESTPC9WWW
32 ILUPC27205WBE
33 ILUPCPUD9WWWB
33 ILUPC27204WBE
34 ILUPC276008WBE
34 ILUPC278012WBE
35 ILUPCWLA24WWWB
36 ILUPC7WSB
36 ILUPC7WRB
36 ILUPC10WRB
36 ILUPC10WSB
37 ILUWALLPC8WB
37 ILUWALLPC8WW
37 ILUWALLPC122WB
37 ILUWALLPC122WW
38 ILUCIL2GU10PCB
38 ILUPCD09GU10B
39 ILUPC1271B
39 ILUPC1271W
39 ILUPC1271SB
39 ILUPC1271SW
40 ILUPC1272B
40 ILUPC1272W
40 ILUPC1272SB
40 ILUPC1272SW
41 ILUFAROL18E27BE
41 ILUFAROL15E27BE
42 ILUFAROL19E27BE
43 ILUCONO17E27BE
44 ILUPCWLO24WWWB
45 ILUPCWLZ15WWWB
45 ILUPCWLZ30WWWB
46 ILUWALLPCA122WB
46 ILUWALLPCA122WW
46 ILUPCWALLCCT25WB
47 LED803PCHBE
47 ILULED34504WB
47 ILULED34504WW
48 LED803PCSHBE
48 LED803PCSHBE
48 LED804PCHBE
48 LED804PCHE
49 LED204PCHBE
49 LED404PCHBE
50 ILUPC2LENS4WB
50 ILUPC4LENS8WB
51 ILUBULKPC8W
51 ILUBULKPC15W
51 ILUBULKPC20W

51 ILUPCWLX24WWW
52 ILUPC8663SSBE
52 ILUPC8663SSWE
52 ILUPC8663SBE
52 ILUPC8663SWE
52 ILUPC8663BE
52 ILUPC8663WE
52 ILUPC4440SSBE
52 ILUPC4440SBE
52 ILUPC4440BE
53 ILU2810PC1WB
53 ILU2810PC1WW
53 ILU2830PC2WB
53 ILU2830PC2WW
54 ILU2840PC3WB
54 ILU2840PC3WW
54 ILU2650BPC2WB
54 ILU2650BPC2WW
55 ILUPCPBL1.5WWWB
55 ILUPCPBL3WWWB
55 ILUPCSTEPWE
55 ILUPCSTEPSWE
56 ILUSOL4WB
56 ILUSOL4WW
56 ILUSOLCUB4W
57 ILUSOLB0801B
57 ILUSOLPC803H3WB
58 ILUSOLPC4LENS2WB
58 ILUSOLPC6LENS2WB
59 ILUESTPC60506W
59 ILUESTPC066012W
60 ILUB0270PC08WB
60 ILUB01270E27B
61 ILUDOWNP6WWW
61 ILUDOWNP6WWE
61 ILUDOWNPB6WWW
61 ILUDOWNPB6WWE
62 ILUDOWNP9WWW
62 ILUDOWNP9WWE
62 ILUDOWNP12WWW
62 ILUDOWNP12WWE
63 ILUDOWNPB12WWW
63 ILUDOWNPB12WWE
63 ILUDOWNP6WWWDE
63 ILUDOWNP6WWDE
64 ILUDOWNPB6WWWDE
64 ILUDOWNPB6WWDE
64 ILUDOWNP9WWWDE
64 ILUDOWNP9WNWDE
64 ILUDOWNP9WWDE
65 ILUDOWNP12WWWDE
65 ILUDOWNP12WNWDE
65 ILUDOWNP12WWDE
65 ILUDOWNPB12WWWDE
65 ILUDOWNPB12WWDE
66 ILUDOWN22ARBWW
66 ILUDOWN22ARBW

66	ILUDOWN22ARWWW
66	ILUDOWN22ARWW
66	ILUDOWN21ACBWW
66	ILUDOWN21ACBW
66	ILUDOWN21ACWWW
66	ILUDOWN21ACWW
67	ILUEMPR12WWW
67	ILUEMPR12WW
68	ILUEMPR24WWW
68	ILUEMPC24WWW
68	ILUEMPC24WW
69	ILUDOWNCCT7W
69	ILUTELE6WCCTREB
69	ILUTELE6WCCTREW
70	ILUTELE6WCCTRSB
70	ILUTELE6WCCTRSW
71	ILUDOWNRPC5WWWB
71	ILUDOWNRPC5WWW





ILUFAROL19E27BE

[Acabado Negro]
Policarbonato



ILUCONO17E27BE

[Acabado Negro]
Policarbonato



ILUPCD09GU10B

[Acabado Negro]
Policarbonato



ILUB01270E27B

[Acabado Negro]
Luminario tipo bolardo



ILUPCWL24WWWB

[Acabado Negro]
Luminario para muros



ILUPCWLX24WWW

[Acabado Blanco]
Luminario para muros



ILUPCWLO24WWWB

[Acabado Negro]
Luminario para muros



ILUPCWLZ15WWWB

ILUPCWLZ30WWWB

[Acabado Negro]
Luminario para muros



NUEVOS



LUMINT100WW12W

[Acabado blanco (Blanco cálido)]

LUMINT100W12W

[Acabado blanco (Blanco)]

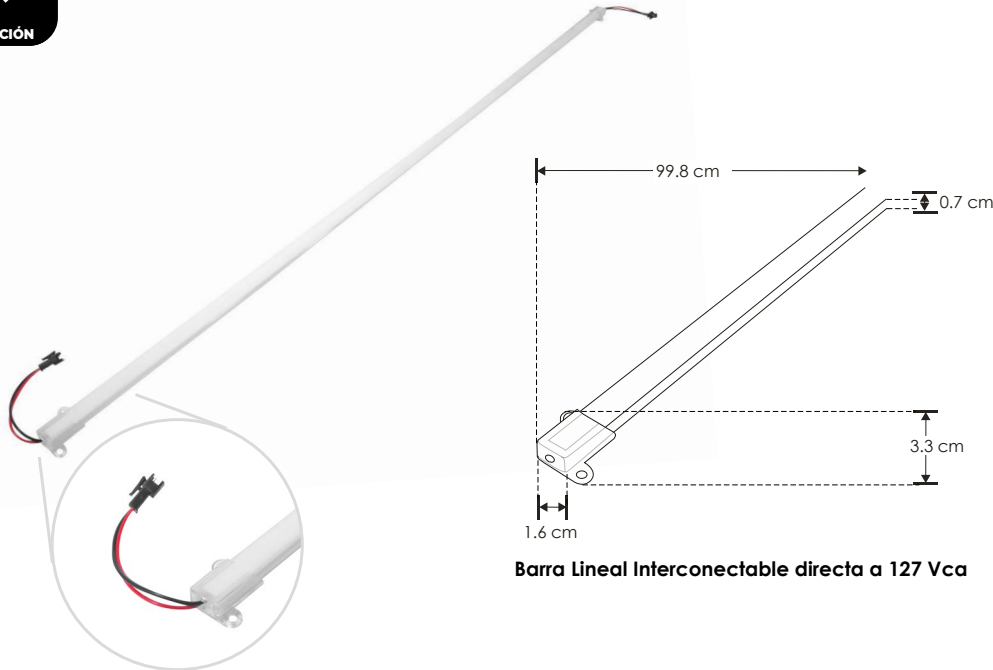
CLIC



MÁS INFORMACIÓN

Material	Policarbonato, cubierta de policarbonato lechoso y tarjeta PCB de aluminio
Lámpara	Luminario interconectable slim de 1 m
Ángulo de apertura	120°
Color de luz	Blanco cálido / Blanco
Alimentación	100 - 150 V ca
Potencia	12 W

NOTA: No requiere fuente de alimentación externa, se conecta directo a 127 V ca.



Barra Lineal Interconectable directa a 127 Vca

12 W

IP 20

100-150

120°



FL 1 020
lúmenes Blanco

FL 960
lúmenes Blanco cálido

5 000 K
5 500 K
Blanco

3 000 K
Blanco cálido

CRI 80

5-7 step
MACADAM

PC
FOUCARBONATO

NOM

SOBREPONER / INTERCONECTABLES

Material	Policarbonato acabado blanco con cubierta de policarbonato difuso
Lámpara	Luminario lineal interconectable
Ángulo de apertura	120°
Color de luz	Blanco
Alimentación	85 - 265 V ca
Potencia	8 W

NOTA: Para la conexión de este luminario debe dejarse libre una entrada de alguno de los coples ya que el conector ILUCONWS no tiene conexión directa al luminario.

6 500 K
Blanco

FL 800
lúmenes Blanco

85 - 265

8 W

120°

IP 20

CRI 90

PC
FOUCARBONATO

NOM

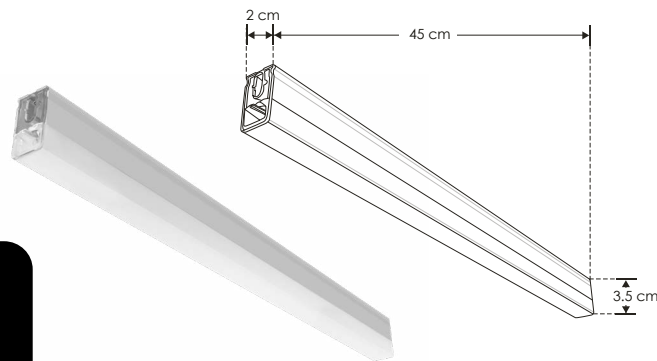
3-4 step
MACADAM



CLIC



MÁS INFORMACIÓN

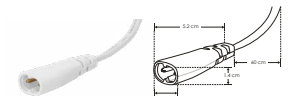


[Acabado blanco (Blanco)]

ILUINTWS045CMW

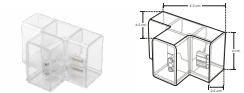
accesorios

Nota: Se venden por separado.



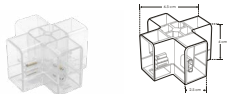
ILUCONWS

Conector macho con 60 cm de cable blanco para luminarios de la serie ILUINTWS (5.3 A máximo).



ILUCONWSHT

Cople en forma de T, mecánico y electrificado, policarbonato transparente, para luminarios de la serie ILUINTWS, conexión horizontal, IP20



ILUCONWSXHT

Cople en forma de X, mecánico y electrificado, policarbonato transparente, para luminarios de la serie ILUINTWS, conexión horizontal, IP20



ILUCONWSYHT

Cople en forma de Y, mecánico y electrificado, policarbonato transparente, para luminarios de la serie ILUINTWS, conexión horizontal, IP20



ILUCONWS120HT

Cople de 120°, mecánico y electrificado, policarbonato transparente, para luminarios de la serie ILUINTWS, conexión horizontal, IP20



ILUCONWS180HT

Cople lineal de 180°, mecánico y electrificado, policarbonato transparente, para luminarios de la serie ILUINTWS, conexión horizontal, IP20



ILUCONWS90HT

Cople de 90°, mecánico y electrificado, policarbonato transparente, para luminarios de la serie ILUINTWS, conexión horizontal, IP20

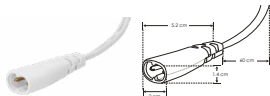


ILUINTWS120CMW

[Acabado blanco (Blanco)]

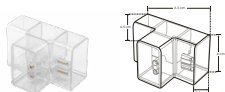
accesorios

Nota: Se venden por separado.



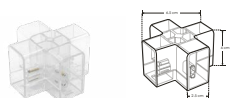
ILUCONWS

Conector macho con 60 cm de cable blanco para luminarios de la serie ILUINTWS (5.3 A máximo).



ILUCONWSHT

Cople en forma de T, mecánico y electrificado, policarbonato transparente, para luminarios de la serie ILUINTWS, conexión horizontal, IP20



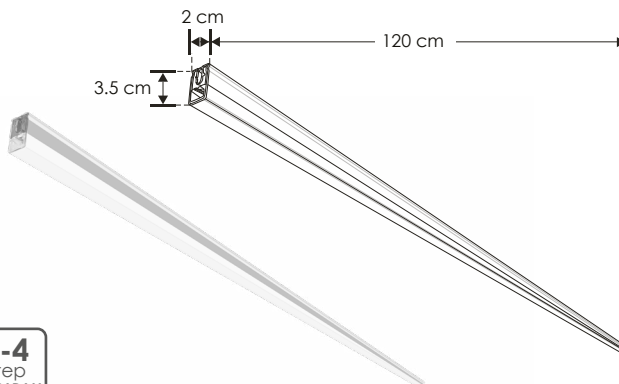
ILUCONWSXHT

Cople en forma de X, mecánico y electrificado, policarbonato transparente, para luminarios de la serie ILUINTWS, conexión horizontal, IP20



Material	Policarbonato acabado blanco con cubierta de policarbonato difuso
Lámpara	Luminario lineal interconectable
Ángulo de apertura	120°
Color de luz	Blanco
Alimentación	85 - 265 V ca
Potencia	18 W

NOTA: Para la conexión de este luminario debe dejarse libre una entrada de alguno de los coples ya que el conector ILUCONWS no tiene conexión directa al luminario.



ILUCONWSYHT

Cople en forma de Y, mecánico y electrificado, policarbonato transparente, para luminarios de la serie ILUINTWS, conexión horizontal, IP20



ILUCONWS120HT

Cople de 120°, mecánico y electrificado, policarbonato transparente, para luminarios de la serie ILUINTWS, conexión horizontal, IP20



ILUCONWS180HT

Cople lineal de 180°, mecánico y electrificado, policarbonato transparente, para luminarios de la serie ILUINTWS, conexión horizontal, IP20



ILUCONWS90HT

Cople de 90°, mecánico y electrificado, policarbonato transparente, para luminarios de la serie ILUINTWS, conexión horizontal, IP20

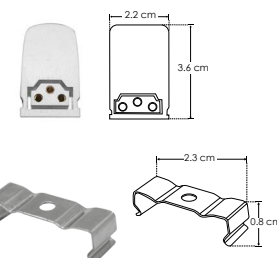
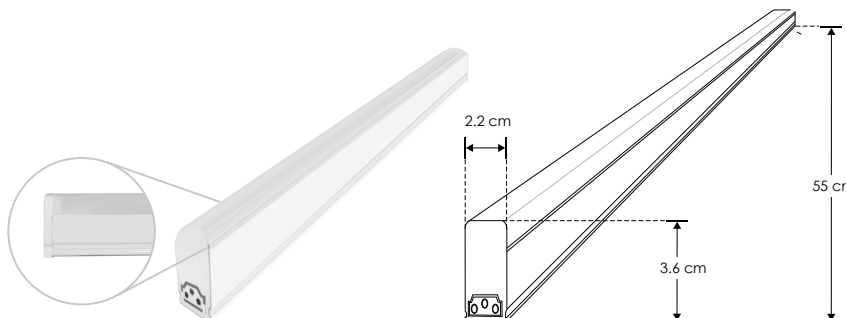
TUBOS



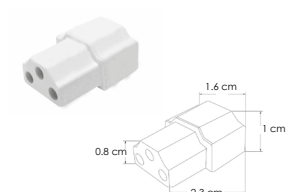
ILUINT60NW10WA

[Acabado blanco (Blanco neutro)]

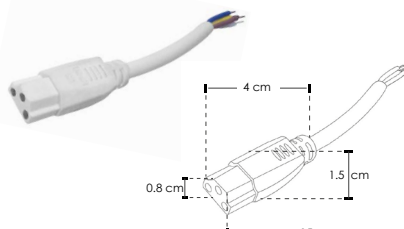
Material	Policarbonato / Difusor lechoso / Driver integrado
Lámpara	Tipo T5 interconectable aterrizada LED SMD de superficie
Ángulo de apertura	120°
Color de luz	Blanco neutro
Alimentación	85 - 277 V ca
Potencia	10 W
Factor de potencia	> 0.9
CRI	90



Kit de 2 grapas (incluido)



1 cople para luminario tipo T5 interconectable (incluido)



1 cable aterrizado para luminario tipo T5 interconectable de 15 cm y 1 cable aterrizado de 1m de largo (incluidos)



Conector hembra-macho con 20 y 30 cms de cable (No incluido) CON20CMSILUINT CON30CMSILUINT

ILUINT90NW14WA

 [Acabado blanco
(Blanco neutro)]

CLIC


Material	Policarbonato / Difusor lechoso / Driver integrado
Lámpara	Tipo T5 interconectable aterrizada LED SMD de superficie
Ángulo de apertura	120°
Color de luz	Blanco neutro
Alimentación	85 - 277 V ca
Potencia	14 W
Factor de potencia	> 0.9
CRI	90

1 cople para luminario tipo T5 interconectable (incluido)

1 cable aterrizado para luminario tipo T5 interconectable de 15 cm y 1 cable aterrizado de 1 m de largo (incluidos)

Conector hembra-macho con 20 y 30 cms de cable (No incluido) CON20CMSILUINT CON30CMSILUINT

IES Archivo Fotométrico	14 W	85-277
IP 20	IP 20	FL 1300 lúmenes Blanco neutro
120°	4 100 K Blanco neutro	2-3 step MACADAM
CRI 90	CRI 90	NOM

TUBOS

Material	Policarbonato / Difusor lechoso / Driver integrado
Lámpara	Tipo T5 interconectable aterrizada LED SMD de superficie
Ángulo de apertura	120°
Color de luz	Blanco cálido
Alimentación	85 - 277 V ca
Potencia	20 W
Factor de potencia	> 0.9
CRI	90

 [Acabado blanco
(Blanco cálido)]

ILUINT12027WW20W
CLIC


1 cople para luminario tipo T5 interconectable (incluido)

2 cables aterrizados para luminario tipo T5 interconectable de 15 cm

Conector hembra-macho con 20 y 30 cms de cable (No incluido) CON20CMSILUINT CON30CMSILUINT

IES Archivo Fotométrico	20 W	85-277
IP 20	IP 20	FL 1350 lúmenes Blanco cálido
120°	2 700 K Blanco cálido	2-3 step MACADAM
CRI 90	CRI 90	NOM





nuevo

LINEA PROFESIONAL

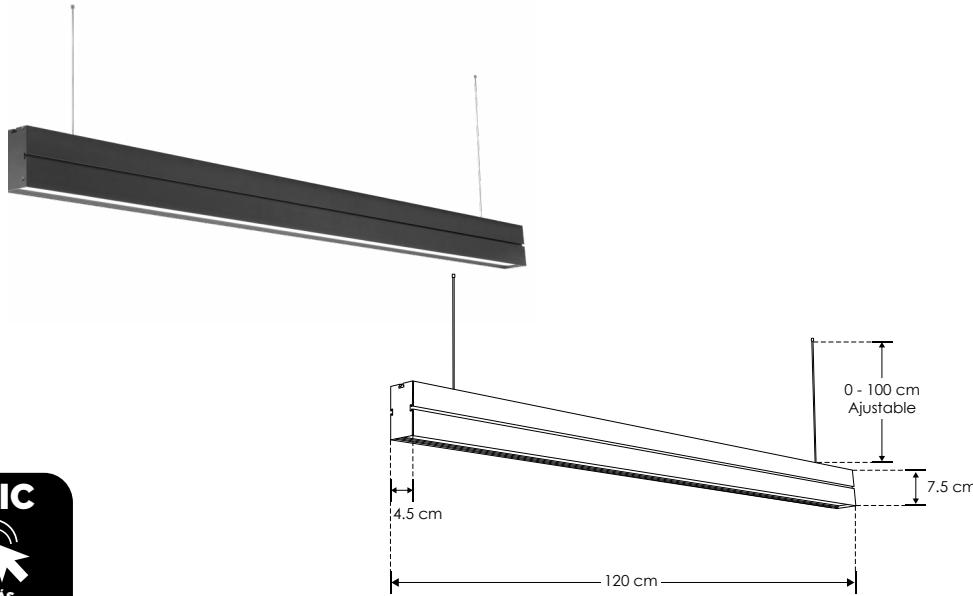
PA4575A42WWWN

[Acabado Negro (Blanco cálido)]

PA4575A42WNWN

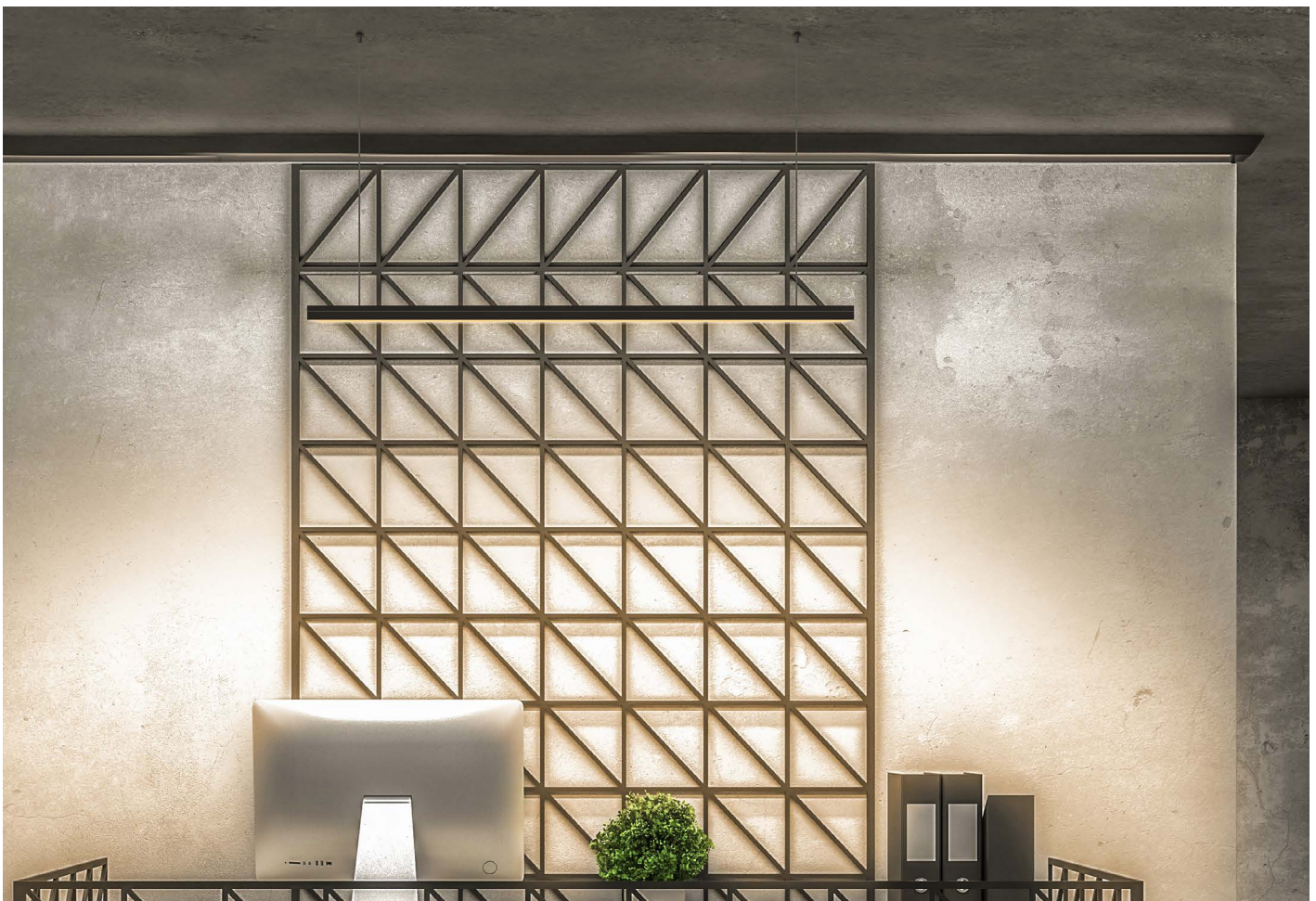
[Acabado Negro (Blanco neutro)]

Material	Policarbonato y aluminio acabado negro
Lámpara	Luminario de LED para suspender en techo, de policarbonato y aluminio, altura ajustable mediante los cables de acero (incluidos)
Ángulo de apertura	120°
Color de luz	Blanco cálido / Blanco neutro
Alimentación	85 - 265 V ca
Potencia	42 W



IP 20	42 W	85 - 265
CRI 80	3 000 K Blanco cálido	4 100 K Blanco neutro
FL 2 520 lúmenes Blanco cálido	FL 2 730 lúmenes Blanco neutro	
NOM	120°	3-4 step MACADAM





SUSPENDER / TECHO

LINEA PROFESIONAL

Material	Policarbonato y aluminio acabado negro
Lámpara	Luminario de LED para suspender en techo, de policarbonato y aluminio, altura ajustable mediante los cables de acero (incluidos)
Ángulo de apertura	30° + 120°
Color de luz	Blanco cálido / Blanco neutro
Alimentación	85 - 265 V ca
Potencia	36 W



[Acabado Negro (Blanco cálido)]

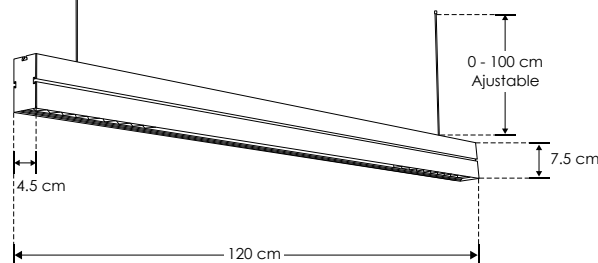
PA4575B36WWWN

[Acabado Negro (Blanco neutro)]

PA4575B36WNWN



85 - 265	30°	120°
36 W	3 000 K Blanco cálido	4 100 K Blanco neutro
IP 20	FL 2 160 lúmenes Blanco cálido	FL 2 340 lúmenes Blanco neutro
	CRI 80	3-4 step MACADAM



LINEA PROFESIONAL

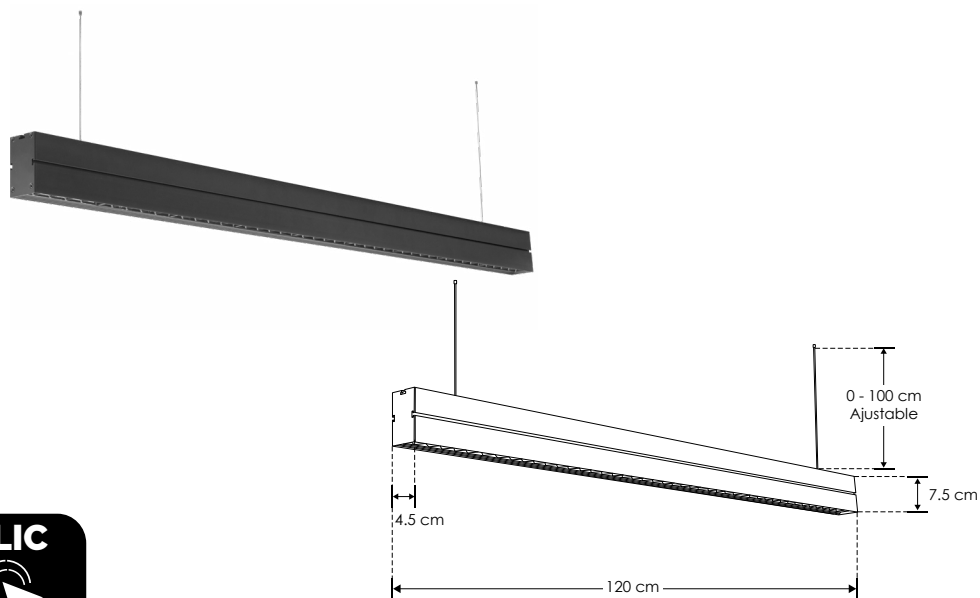
PA4575C36WWWN

[Acabado Negro (Blanco cálido)]

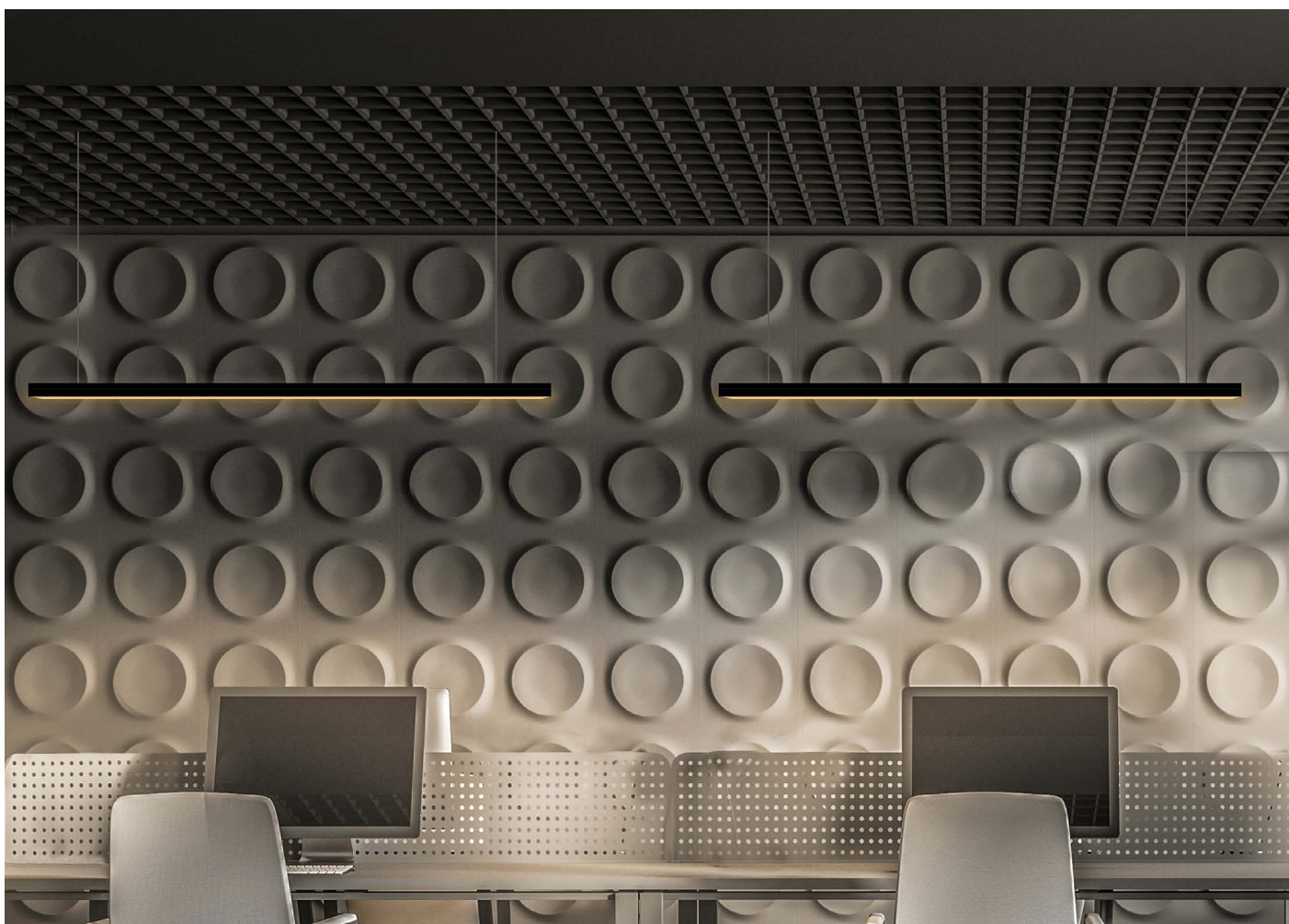
PA4575C36WNWN

[Acabado Negro (Blanco neutro)]

Material	Policarbonato y aluminio acabado negro
Lámpara	Luminario de LED para suspender en techo, de policarbonato y aluminio, altura ajustable mediante los cables de acero (incluidos)
Ángulo de apertura	30°
Color de luz	Blanco cálido / Blanco neutro
Alimentación	85 - 265 V ca
Potencia	36 W



85 - 265	30°	
36 W	3 000 K Blanco cálido	4 100 K Blanco neutro
IP 20	FL 2 160 lúmenes Blanco cálido	FL 2 340 lúmenes Blanco neutro
	CRI 80	3-4 step MACADAM



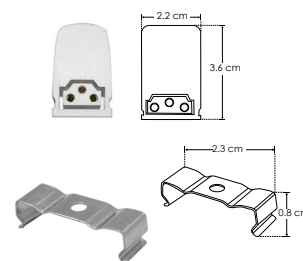
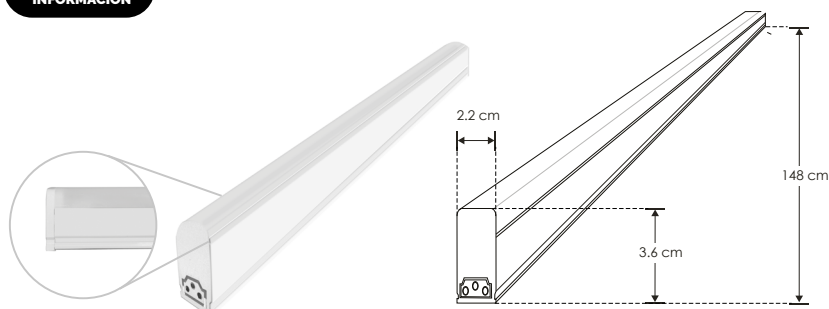


ILUINT150NW24WA

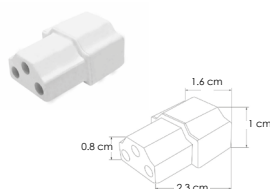
[Acabado blanco
(Blanco neutro)]



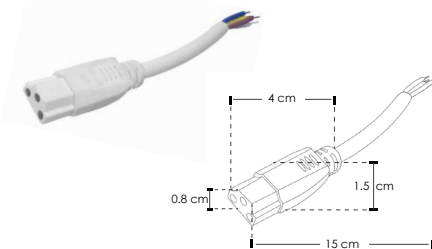
Material	Policarbonato / Difusor lechoso / Driver integrado
Lámpara	Tipo T5 interconectable aterrizada LED SMD de superficie
Ángulo de apertura	120°
Color de luz	Blanco neutro
Alimentación	85 - 277 V ca
Potencia	24 W
Factor de potencia	> 0.9
CRI	90



Kit de 2 grapas (incluido)



1 cople para luminario tipo T5 interconectable (incluido)



1 cable aterrizado para luminario tipo T5 interconectable de 15 cm y 1 cable aterrizado de 1m de largo (incluidos)



Conector hembra-macho con 20 y 30 cms de cable (No incluido) CON20CMSILUINT CON30CMSILUINT

SOBREPONER

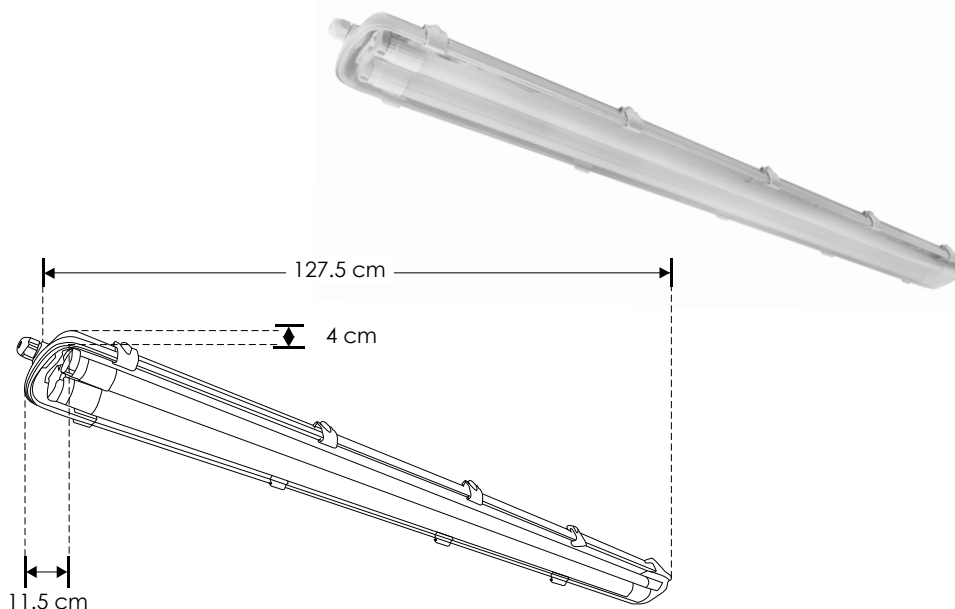


[Blanco]

ILUSTANKA2X18WW



Material	Carcasa y difusor de policarbonato
Lámpara	Luminario gabinete stanka a prueba de vapor con tubos de LEDs tipo T8 incluidos
Ángulo de apertura	120°
Color de luz	Blanco
Alimentación	100 - 265 V ca
Potencia	36 W



Difusores



ILUMODPC8WWW
ILUMODPC8WNW
ILUMODPC8WW

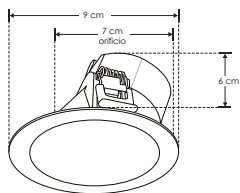
ILUPCBAFLE8WWR

ILUPCBAFLE8WWR

orificio 7 cm
Difusor redondo para módulo de LED de 8W, tipo baffle antideslumbrante diagonal, policarbonato acabado blanco. IP54

PC
POLICARBONATO

iE

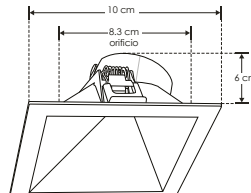


ILUPCBAFLE8WWC

orificio 8.3 cm
Difusor cuadrado para módulo de LED de 8W, tipo baffle antideslumbrante diagonal, policarbonato acabado blanco. IP54

PC
POLICARBONATO

iE

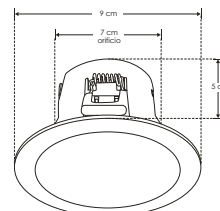


ILUPCBAFLER8WWR

orificio 7 cm
Difusor redondo para módulo de LED de 8W, tipo baffle antideslumbrante recto, policarbonato acabado blanco. IP54

PC
POLICARBONATO

iE

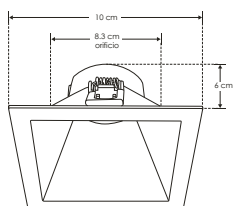


ILUPCBAFLER8WWC

orificio 8.3 cm
Difusor cuadrado para módulo de LED de 8W, tipo baffle antideslumbrante recto, policarbonato acabado blanco. IP54

PC
POLICARBONATO

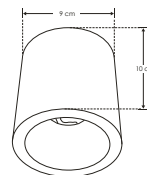
iE



ILUPCSOBRED8WW

PC
POLICARBONATO

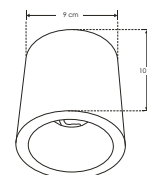
iE



ILUPCSOBRED8WB

PC
POLICARBONATO

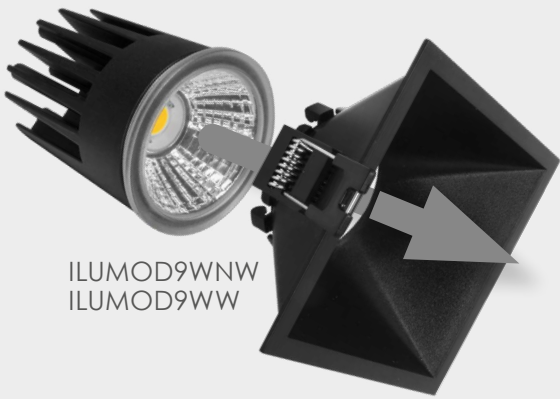
iE



PC
POLICARBONATO

RECOMENDADO
ÁREAS HÚMEDAS Y
LUGARES DE COSTA





ILUMOD9WNW
ILUMOD9WW

ILUPCBAFLECBE



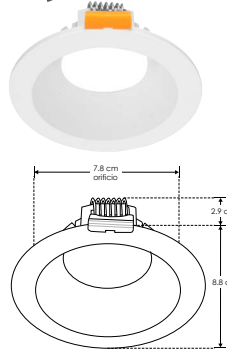
RECOMENDADO
ÁREAS HÚMEDAS Y
LUGARES DE COSTA



ILU603WRABSE



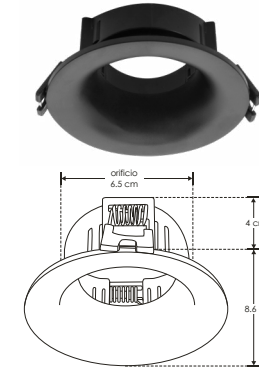
Difusor redondo, semiprofundo fijo, policarbonato blanco para lámpara tipo dicroica MR16, GU10 o módulo de LEDs, incluye conector MR16. IP54



ILUPC612BRE



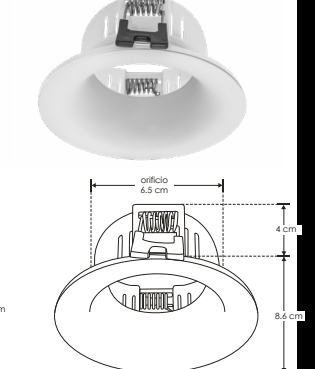
Difusor para lámpara tipo dicroica MR16, GU10 o módulo de LED, redondo, semiprofundo fijo, de policarbonato negro, incluye conector MR16. IP54



ILUPC612WRE



Difusor para lámpara tipo dicroica MR16, GU10 o módulo de LED, redondo, semiprofundo fijo, de policarbonato blanco, incluye conector MR16. IP54

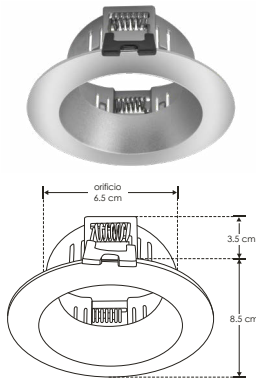


NOTA: Este producto es usado como difusor de lámparas tipo MR16, GU10 cuyo diámetro sea igual a 5 cm y con módulos de LED (ILUMOD). Incluye base MR16. No incluye lámpara.

ILUPC610SRE



Difusor para lámpara tipo dicroica MR16, GU10 o módulo de LED, redondo, fijo, de policarbonato plateado, incluye conector MR16. IP54

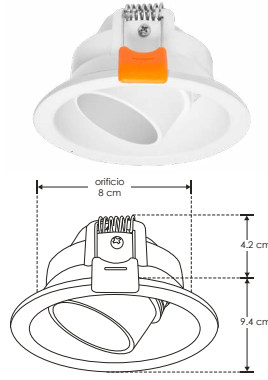


NOTA: Este producto es usado como difusor de lámparas tipo MR16, GU10 cuyo diámetro sea igual a 5 cm y con módulos de LED (ILUMOD). Incluye base MR16. No incluye lámpara.

ILUPC119DIRE



Difusor para lámpara tipo dicroica MR16, GU10 o módulo de LED, redondo, semiprofundo dirigible, policarbonato blanco, incluye conector GU10. IP54

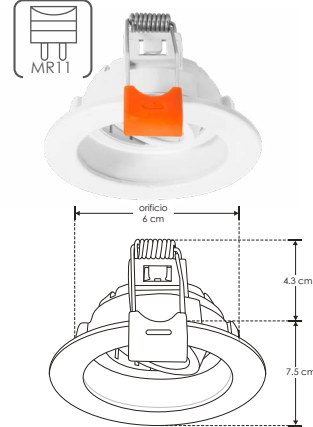


NOTA: Este producto es usado como difusor de lámparas tipo MR16, GU10 cuyo diámetro sea igual a 5 cm y con módulos de LED (ILUMOD). Incluye base MR16. Compatible con bote integral de 8.5cm. No incluye lámpara.

ILUPC30SDIRWE



Difusor para lámpara tipo dicroica MR11, redondo, profundo dirigible, policarbonato blanco, incluye conector MR16. IP54

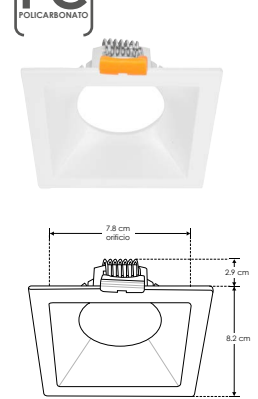


NOTA: Este producto es usado como difusor de lámparas tipo MR11. Incluye conector MR16. No incluye lámpara.

ILU603WCABSE



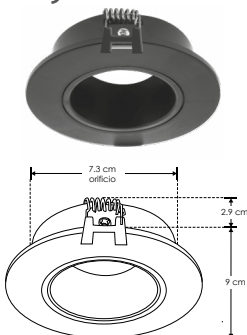
Difusor cuadrado, semiprofundo fijo, policarbonato blanco para lámpara tipo dicroica MR16, GU10 o módulo de LEDs, incluye conector MR16. IP54



ILUPCDIRBE



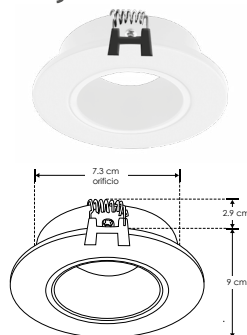
Difusor redondo, semiprofundo dirigible de policarbonato negro para lámpara tipo dicroica MR16, GU10 o módulo de LEDs, incluye conector MR16. IP54



ILUPCDIRWE



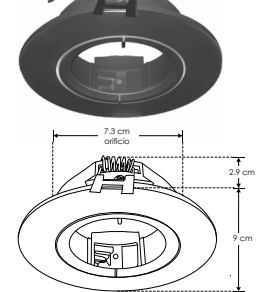
Difusor redondo, semiprofundo dirigible de policarbonato blanco para lámpara tipo dicroica MR16, GU10 o módulo de LEDs, incluye conector GU10. IP54



ILUPCDIRDBE



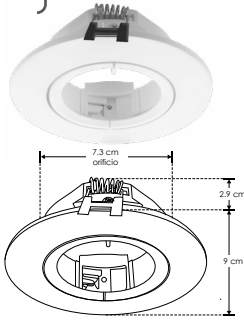
Difusor redondo de policarbonato negro para lámpara tipo dicroica MR16, GU10 o módulo de LEDs, incluye conector MR16. IP54



NOTA: No es necesario desmontar el difusor para realizar el cambio de la lámpara, se hace por la parte inferior.

ILUPCDIRDWE

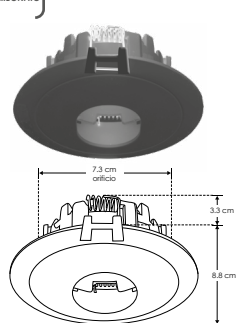
orificio 7.3 cm
 Difusor redondo de policarbonato blanco para lámpara tipo dicroica MR16, GU10 o módulo de LEDs, incluye conector MR16. IP54
PC
 POLICARBONATO



NOTA: No es necesario desmontar el difusor para realizar el cambio de la lámpara, se hace por la parte inferior.

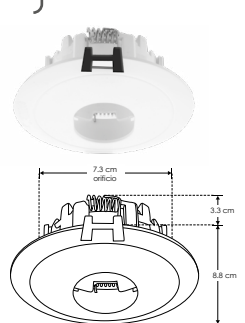
ILUPCWALLBE

orificio 7.3 cm
 Difusor redondo, wall-washer de policarbonato negro para lámpara tipo dicroica MR16, GU10 o módulo de LEDs, incluye conector MR16. IP54
PC
 POLICARBONATO



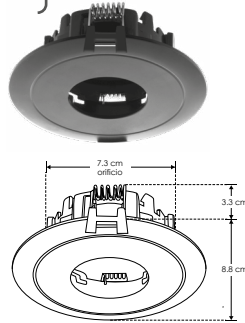
ILUPCWALLWE

orificio 7.3 cm
 Difusor redondo, wall-washer de policarbonato blanco para lámpara tipo dicroica MR16, GU10 o módulo de LEDs, incluye conector MR16. IP54
PC
 POLICARBONATO



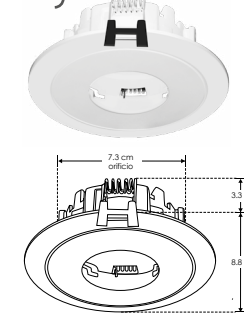
ILUPCPINBE

orificio 7.3 cm
 Difusor redondo, pin hole de policarbonato negro para lámpara tipo dicroica MR16, GU10 o módulo de LEDs, incluye conector MR16. IP54
PC
 POLICARBONATO



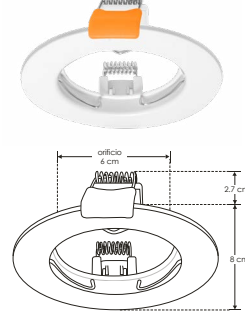
ILUPCPINWE

orificio 7.3 cm
 Difusor redondo, pin hole de policarbonato blanco para lámpara tipo dicroica MR16, GU10 o módulo de LEDs, incluye conector MR16. IP54
PC
 POLICARBONATO



ILUPC22WE

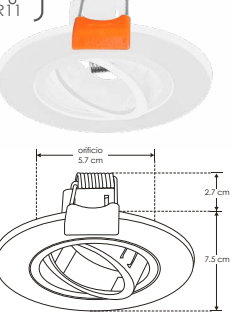
orificio 6 cm
 Difusor para lámpara tipo dicroica MR16, GU10 o módulo de LED, redondo, fijo, policarbonato blanco, incluye conector MR16. IP54



NOTA: Este producto es usado como difusor de lámparas tipo MR16, GU10 cuyo diámetro sea igual a 5 cm y con módulos de LED (ILUMOD). Incluye base MR16. No incluye lámpara.

ILUPC610SWE

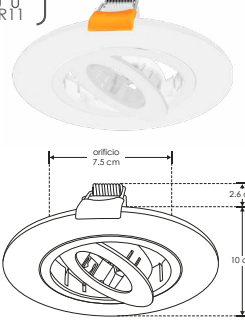
orificio 5.7 cm
 Difusor para lámpara tipo MR11, redondo, dirigible, policarbonato blanco, incluye conector MR16. IP54



NOTA: Este producto es usado como difusor de lámparas tipo MR11. Incluye base MR16. No incluye lámpara.

ILUPC160DIRWE

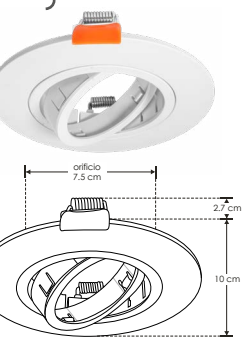
orificio 7.5 cm
 Difusor para lámpara tipo MR11, redondo, dirigible, policarbonato blanco, incluye conector MR16. IP54



NOTA: Este producto es usado como difusor de lámparas tipo MR11. Incluye base MR16. Compatible con bote integral de 8.5 cm. No incluye lámpara.

ILUPC161DIRWE

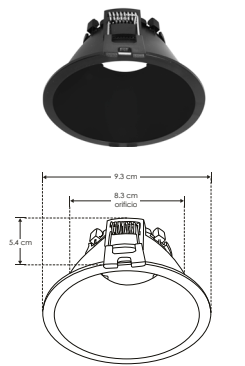
orificio 7.5 cm
 Difusor para lámpara tipo dicroica MR16, GU10 o módulo de LED, redondo, dirigible, policarbonato blanco, incluye conector GU10. IP 54
PC
 POLICARBONATO



NOTA: Este producto es usado como difusor de lámparas tipo MR16, GU10 cuyo diámetro sea igual a 5 cm y con módulos de LED (ILUMOD). Incluye base GU10. Compatible con bote integral de 8.5 cm. No incluye lámpara.

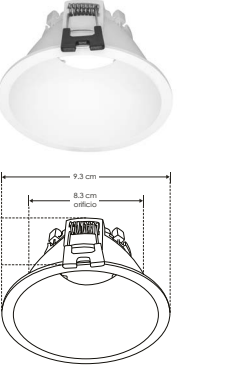
ILUPCBAFLERBE

orificio 8.3 cm
 Difusor tipo baffle redondo antideslumbrante, policarbonato negro mate para lámpara tipo dicroica MR16, GU10 o módulo de LEDs, incluye conector MR16. IP54



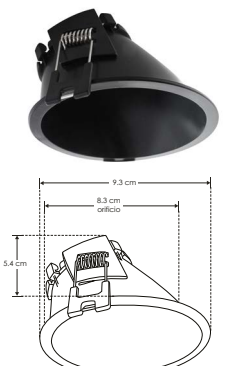
ILUPCBAFLERWE

orificio 8.3 cm
 Difusor tipo baffle redondo antideslumbrante, policarbonato blanco mate para lámpara tipo dicroica MR16, GU10 o módulo de LEDs, incluye conector MR16. IP54



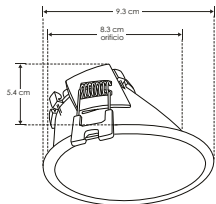
ILUPCBAFLERBE

orificio 8.3 cm
 Difusor tipo baffle redondo antideslumbrante, policarbonato negro mate para lámpara tipo dicroica MR16, GU10 o módulo de LEDs, incluye conector MR16. IP54



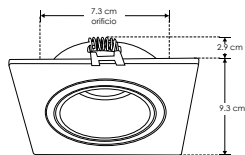
ILUPCBAFLEDRWE

orificio 8.3 cm
 Difusor tipo baffle redondo antideslumbrante, policarbonato blanco mate para lámpara tipo dicroica MR16, GU10 o módulo de LEDs, incluye conector MR16. IP54



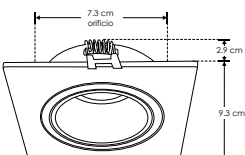
ILUPCSQ1DIRBE

orificio 7.3 cm
 Difusor cuadrado, dirigible de policarbonato negro para lámpara tipo dicroica MR16, GU10 o módulo de LEDs, incluye conector MR16. IP54



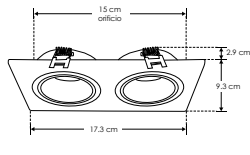
ILUPCSQ1DIRWE

orificio 7.3 cm
 Difusor cuadrado, dirigible de policarbonato blanco para lámpara tipo dicroica MR16, GU10 o módulo de LEDs, incluye conector MR16. IP54



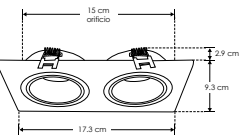
ILUPCSQ2DIRBE

orificio 15x7.3 cm
 Difusor rectangular, dos cabezales dirigibles de policarbonato negro para lámpara tipo dicroica MR16, GU10 o módulo de LEDs, incluye 2 conectores MR16. IP54



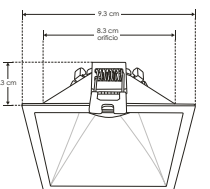
ILUPCSQ2DIRWE

orificio 15x7.3 cm
 Difusor rectangular, dos cabezales dirigibles de policarbonato blanco para lámpara tipo dicroica MR16, GU10 o módulo de LEDs, incluye 2 conectores MR16. IP54



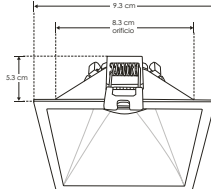
ILUPCBAFLECWE

orificio 8.3 cm
 Difusor tipo baffle cuadrado antideslumbrante, policarbonato blanco mate para lámpara tipo dicroica MR16, GU10 o módulo de LEDs, incluye conector MR16. IP54



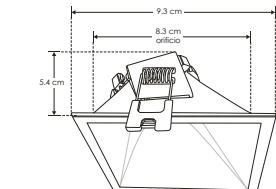
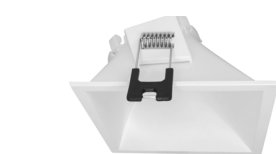
ILUPCBAFLECBE

orificio 8.3 cm
 Difusor tipo baffle cuadrado antideslumbrante, policarbonato negro mate para lámpara tipo dicroica MR16, GU10 o módulo de LEDs, incluye conector MR16. IP54



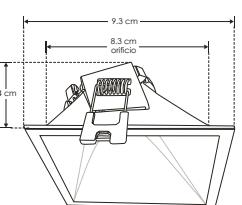
ILUPCBAFLEDCWE

orificio 8.3 cm
 Difusor tipo baffle cuadrado antideslumbrante, policarbonato blanco mate para lámpara tipo dicroica MR16, GU10 o módulo de LEDs, incluye conector MR16. IP54



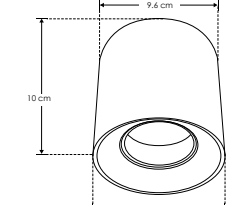
ILUPCBAFLEDCBE

orificio 8.3 cm
 Difusor tipo baffle cuadrado antideslumbrante, policarbonato negro mate para lámpara tipo dicroica MR16, GU10 o módulo de LEDs, incluye conector MR16. IP54



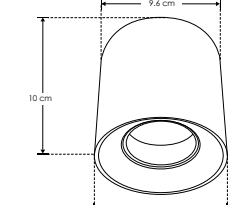
ILUPCSOBREDBE

PC POLICARBONATO
 Difusor redondo dirigible para sobreponer de policarbonato negro para lámpara tipo dicroica MR16, GU10 o módulo de LEDs. Incluye conector MR16. IP54



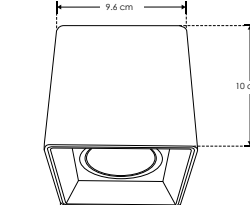
ILUPCSOBREDWE

PC POLICARBONATO
 Difusor redondo dirigible para sobreponer de policarbonato blanco para lámpara tipo dicroica MR16, GU10 o módulo de LEDs. Incluye conector MR16. IP54



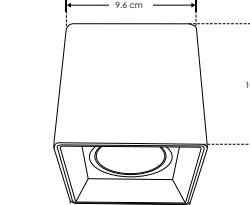
ILUPCSOBSQBE

PC POLICARBONATO
 Difusor cuadrado dirigible para sobreponer de policarbonato negro para lámpara tipo dicroica MR16, GU10 o módulo de LEDs. Incluye conector MR16. IP54



ILUPCSOBSQWE

PC POLICARBONATO
 Difusor cuadrado dirigible para sobreponer de policarbonato blanco para lámpara tipo dicroica MR16, GU10 o módulo de LEDs. Incluye conector MR16. IP54





ILUPC166SDIRWE

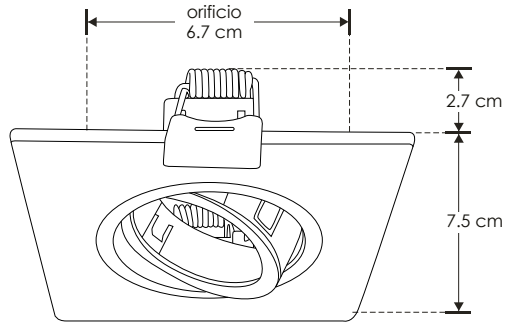
[Acabado blanco]

Características

Difusor para lámpara tipo MR11, cuadrado, dirigible, policarbonato blanco, Incluye base MR16. IP54



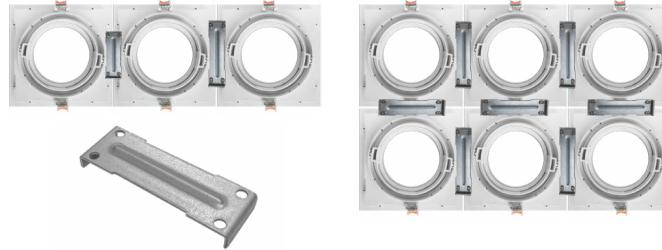
NOTA: Este producto es usado como difusor de lámparas tipo MR11. Incluye base MR16. Compatible con CON0007 para crear diferentes configuraciones. No incluye lámpara.



-
-
-
-
-
-
-

accesorios (CON0007 no incluidos)

CON0007



EMPOTRAR



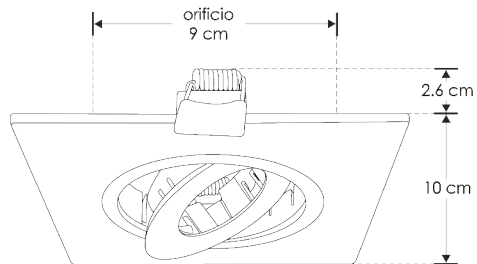
ILUPC166DIRWE

Características

Difusor para lámpara tipo MR11, cuadrado, dirigible, compatible con bote integral de 8.5 cm, policarbonato blanco, incluye conector MR16. IP54.

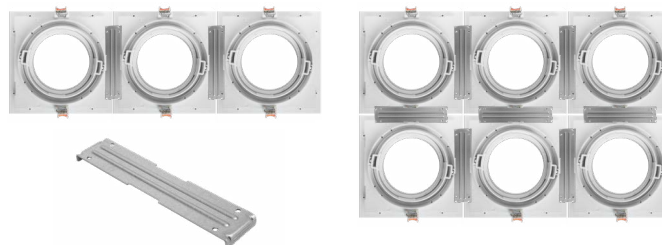
[Acabado blanco]

NOTA: Este producto es usado como difusor de lámparas tipo MR11. Incluye base MR16. Compatible con CON0004 para crear diferentes configuraciones. No incluye lámpara.



accesorios (CON0004 no incluidos)

CON0004





EMPOTRAR

ILUPCAR111BE

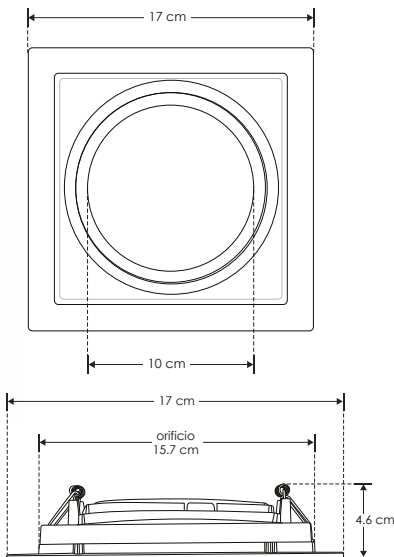
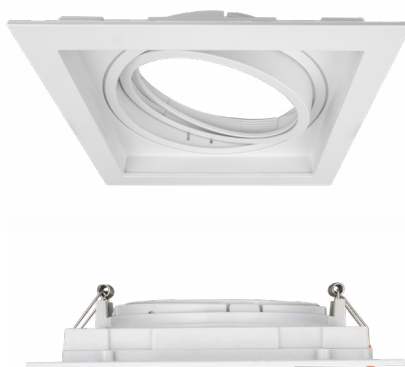
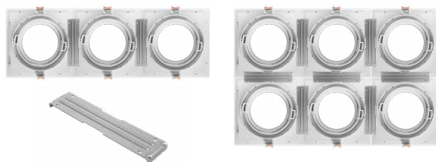
[Acabado negro]

ILUPCAR111WE

[Acabado blanco]

Material	Policarbonato acabado blanco / negro
Base	GU10 incluida
Lámpara	Difusor cuadrado dirigible de empotrar a techo
Alimentación	100 - 277 V ca
Potencia	50 W máx.

Crea múltiples combinaciones con el accesorio CONPAR30AR111, se vende por separado.



EMPOTRAR



ILUPCAR30BE

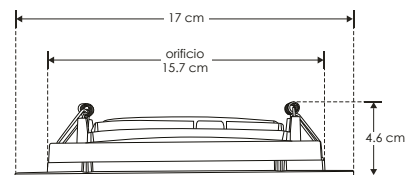
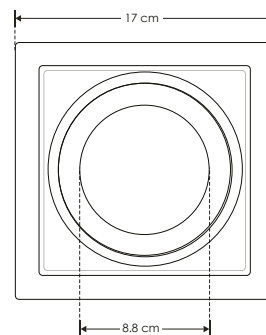
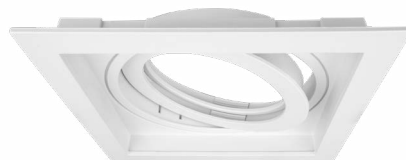
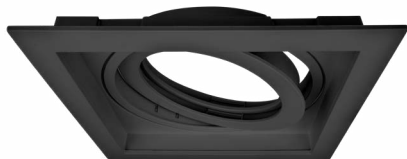
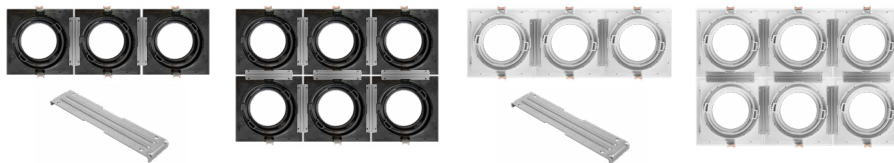
[Acabado negro]

ILUPCAR30WE

[Acabado blanco]

Material	Policarbonato acabado blanco / negro
Base	E27 incluida
Lámpara	Difusor cuadrado dirigible de empotrar a techo
Alimentación	100 - 277 V ca
Potencia	50 W máx.

NOTA: Crea múltiples combinaciones con el accesorio CONPAR30AR111, se vende por separado.



POLICARBONATOS

ilumileds® / ilumileds.com.mx



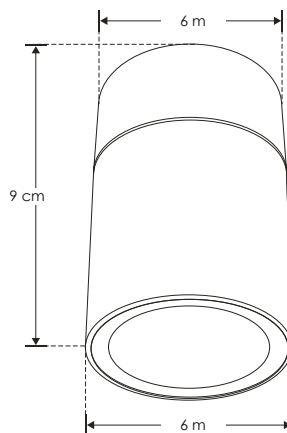
SOBREPONER / TECHO LINEA PROFESIONAL

ILUPCSOBRPDL02BE

[Acabado negro]

Material	Policarbonato acabado negro
Base	GU10
Lámpara	Luminario para techo
Alimentación	277 V ca máx.
Potencia	10 W máx.

NOTA: No incluye lámpara.



POLICARBONATOS

EMPOTRAR

Material	Policarbonato acabado blanco
Base	E27
Lámpara	Difusor para lámparas con base E27
Alimentación	277 V ca máx.
Potencia	35 W máx.

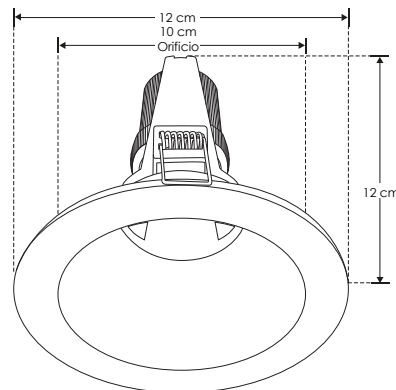
[Acabado blanco]



ILUPCE27WRE



NOTA: No incluido



ilumileds® / ilumileds.com.mx



nuevo

SOBREPONER / TECHO

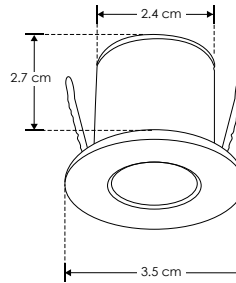
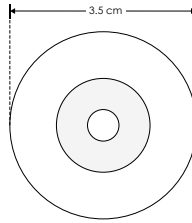
ILUSPOTNPC1WWW

[Acabado negro]
[Blanco cálido]

ILUSPOTBPC1WWW

[Acabado blanco]
[Blanco cálido]

Material	Policarbonato acabado negro / blanco
Lámpara	Luminario de empotrar en plafones o techos
Ángulo de apertura	30°
Color de luz	Blanco cálido
Alimentación	100 – 240 V ca
Potencia	1 W



IP
20

3 000 K
Blanco cálido

1
W

FL
60
lúmenes
Blanco cálido

FL
60
lúmenes
Blanco cálido

30°

100 – 240



RECOMENDADO
ÁREAS HÚMEDAS Y
LUGARES DE COSTA

NOM

CRI
80

SOBREPONER / TECHO



Material	Policarbonato acabado negro / blanco / Interior de aluminio
Lámpara	Luminario para sobreponer
Ángulo de apertura	38°
Color de luz	Blanco cálido / Blanco
Alimentación	85 – 265 V ca
Potencia	7 W

NOTA: Luminario de sobreponer con muy bajo peralte, dirigible con LED y driver incluidos.

[Acabado negro
(Blanco cálido)]

ILUPCROT7WWWB

[Acabado negro
(Blanco)]

ILUPCROT7WWB

[Acabado blanco
(Blanco cálido)]

ILUPCROT7WWW

[Acabado blanco
(Blanco)]

ILUPCROT7WWW



RECOMENDADO
ÁREAS HÚMEDAS Y
LUGARES DE COSTA

2 700 K
Blanco cálido

FL
560
lúmenes
Blanco cálido

6 500 K
Blanco

FL
595
lúmenes
Blanco

85 – 265

7
W

38°



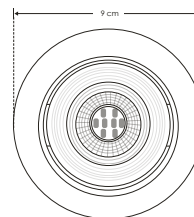
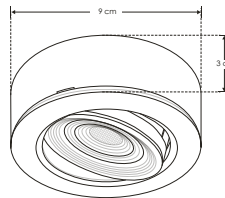
CRI
80

IP
42

PC
POLICARBONATO

NOM

3-4
step
MACADAM





EMPOTRAR

LINEA PROFESIONAL

Material	Policarbonato acabado blanco
Lámpara	Módulo de 8 W IP54
Ángulo de apertura	60°
Color de luz	Blanco cálido / Blanco neutro / Blanco
Alimentación	85-265 V ca
Potencia	8 W

NOTA: Compatible con los difusores de bajo UGR modelos ILUPCBAFLE8WWR, ILUPCBAFLE8WWC, ILUPCBAFLER8WWR, ILUPCBAFLER8WWC, ILUPCSOBRED8WW, ILUPCSOBRED8WB (No incluidos).
 Por su alto desempeño lumínico recomendado para dobles alturas.



- [Blanco cálido] **ILUMODPC8WWW**
- [Blanco neutro] **ILUMODPC8WNW**
- [Blanco] **ILUMODPC8WW**



8 W

IP 54 85-265

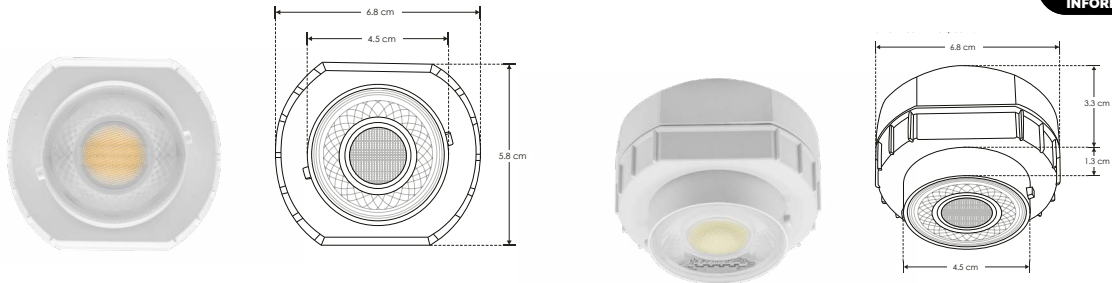
60°

3 000 K FL 640 lúmenes Blanco cálido

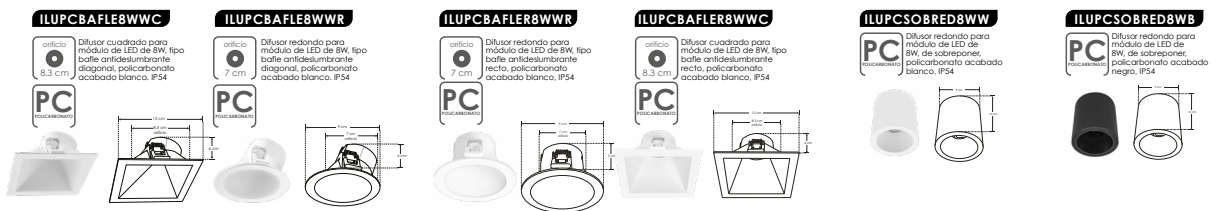
4 100 K FL 680 lúmenes Blanco neutro

6 500 K FL 720 lúmenes Blanco

CRI 90 **NOM**



accesorios **NOTA:** Difusores compatibles.





LINEA PROFESIONAL

ILUMOD3WWWBNDP

[Blanco cálido]

Material	Polycarbonato acabado blanco
Base	Plafón / Empotrar
Lámpara	Módulo con arillos intercambiables
Ángulo de apertura	38°
Color de luz	Blanco cálido
Alimentación	85 - 265 V ca
Potencia	3 W

NOTA: Luminario de LED con cuatro arillos intercambiables incluidos (Arillo blanco, negro, plateado y dorado)



POLYCARBONATOS

ilumileds® / ilumileds.com.mx



LINEA PROFESIONAL

ILUMODPC7WWW

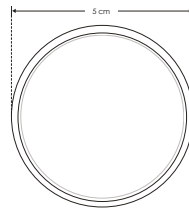
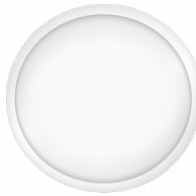
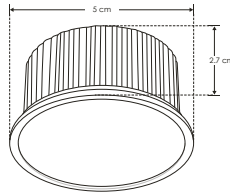
[Acabado blanco (Blanco cálido)]

ILUMODPC7WW

[Acabado blanco (Blanco)]

Material	Polycarbonato, acabado blanco
Lámpara	Módulo 7 W IP54
Ángulo de apertura	100°
Color de luz	Blanco cálido / Blanco
Alimentación	110-130 V ca
Potencia	7 W

NOTA: Compatible con todos los difusores de la línea ilumileds. Para uso en espacios con humedad o vapor.



driver atenuable	100°
3 000 K Blanco cálido	FL 490 lúmenes Blanco cálido
6 500 K Blanco	FL 560 lúmenes Blanco
110-130	7 W
CRI 90	IP 54
PC POLYCARBONATO	NOM

POLYCARBONATOS

EMPOTRAR



Material	Polycarbonato acabado blanco
Lámpara	Luminario redondo de empotrar en techo dirigible
Ángulo de apertura	24°
Color de luz	Blanco cálido / Blanco neutro / Blanco
Alimentación	85 - 265 V ca
Potencia	12 W

[Acabado blanco (Blanco cálido)]

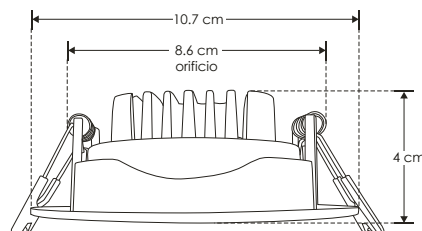
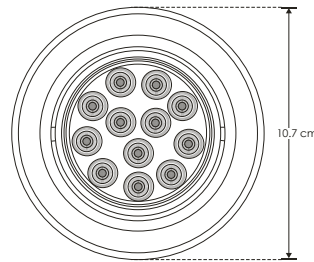
ILUDOWN12W24DWW

[Acabado blanco (Blanco neutro)]

ILUDOWN12W24DNW

[Acabado blanco (Blanco)]

ILUDOWN12W24DW



DIRIGIBLE	12 W
24°	IP 20
orificio 8.6 cm	85-265
FL 840 lúmenes Blanco cálido	CRI 80
FL 900 lúmenes Blanco neutro	FL 960 lúmenes Blanco
3 000 K Blanco cálido	4 100 K Blanco neutro
5 500 K Blanco	
3-4 step MACADAM	PC POLYCARBONATO
	NOM

ilumileds® / ilumileds.com.mx

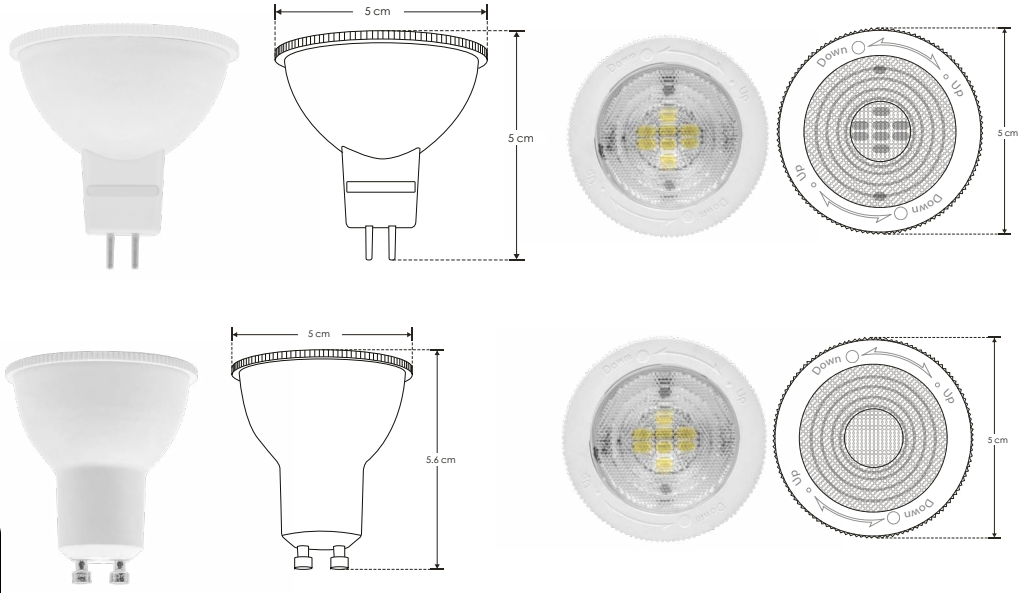


LINEA PROFESIONAL

- MR167WW3860** [Blanco cálido]
- MR167WW3860** [Blanco]
- GU107WW3860** [Blanco cálido]
- GU107WW3860** [Blanco]

Material	Policarbonato acabado blanco y lente transparente
Base	GU10 / MR16
Lámpara	Lámpara tipo dicróico
Ángulo de apertura	38° a 60°
Color de luz	Blanco cálido / Blanco
Alimentación	85-265 V ca
Potencia	7 W

NOTA: Ángulo de apertura ajustable desde 38° a 60°



- 7 W
- 3-4 step MACADAM
- MR16 / GU10
- 85-265 / IP 20
- 3 000 K Blanco cálido / 6 500 K Blanco
- FL 455 lúmenes Blanco cálido / FL 465 lúmenes Blanco
- NOM CRI 90
- 38° a 60°



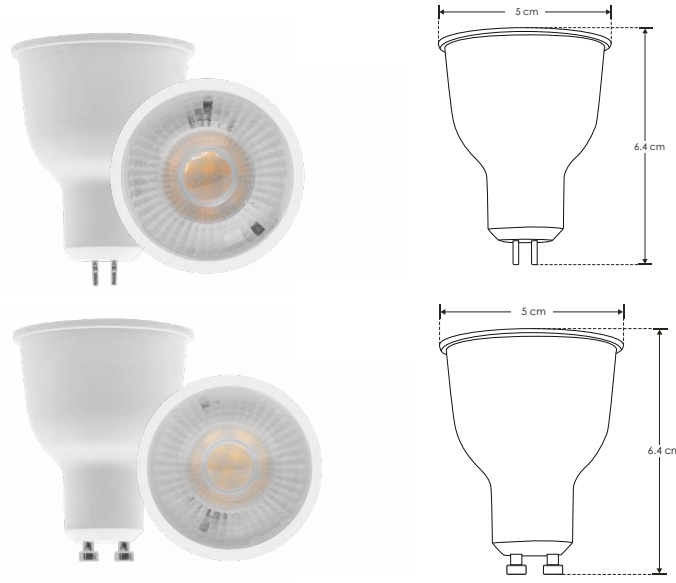
LINEA PROFESIONAL



Material	Policarbonato acabado blanco y lente transparente
Base	GU10 / MR16
Lámpara	Lámpara tipo dicróico
Ángulo de apertura	38°
Color de luz	Blanco cálido / Blanco neutro / Blanco
Alimentación	100 - 240 V ca
Potencia	9 W

- [Blanco cálido] **MR169WW**
- [Blanco neutro] **MR169WN**
- [Blanco] **MR169W**
- [Blanco cálido] **GU109WW**
- [Blanco neutro] **GU109WN**
- [Blanco] **GU109W**

- 38°
- IP 20
- 9 W
- 100-240
- MR16 / GU10
- 3-4 step MACADAM
- 3 000 K Blanco cálido / FL 603 lúmenes Blanco cálido / CRI 90
- 4 100 K Blanco neutro / FL 612 lúmenes Blanco neutro / PC POLICARBONATO
- 6 500 K Blanco / FL 621 lúmenes Blanco / NOM



POLICARBONATOS

ilumileds® / ilumileds.com.mx



LINEA PROFESIONAL

MR169WDWW [Blanco cálido]

MR169WDNW [Blanco neutro]

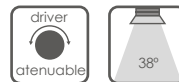
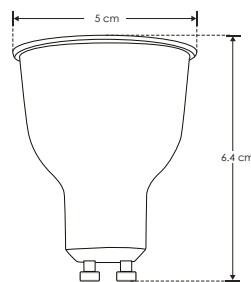
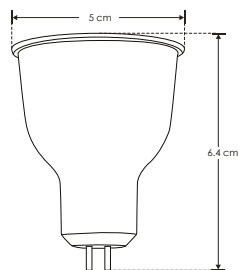
MR169WDW [Blanco]

GU109WDWW [Blanco cálido]

GU109WDNW [Blanco neutro]

GU109WDW [Blanco]

Material	Policarbonato acabado blanco y lente transparente
Base	GU10 / MR16
Lámpara	Lámpara tipo dicróico
Ángulo de apertura	38°
Color de luz	Blanco cálido / Blanco neutro / Blanco
Alimentación	110 - 130 V ca
Potencia	9 W



POLICARBONATOS



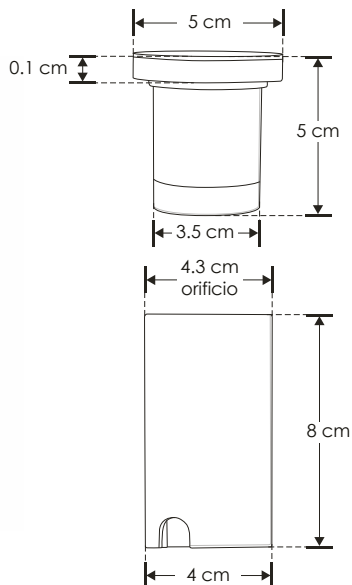
ilumileds® / ilumileds.com.mx

iE

ILUPISOPC0420B

[Blanco cálido]

Material	Policarbonato acabado negro, incluye housing de policarbonato
Lámpara	Luminario de LED para empotrar en piso
Ángulo de apertura	360° (Efecto de luz perimetral)
Color de luz	Blanco cálido
Alimentación	100 – 240 V ca
Potencia	1 W



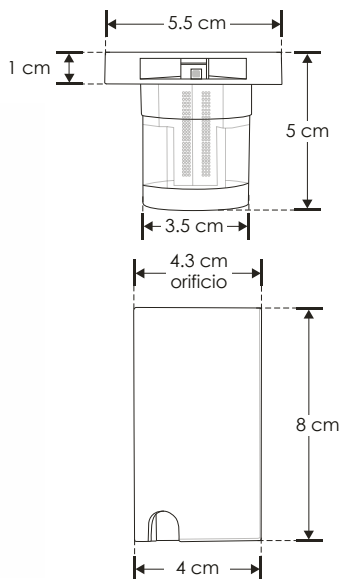
EMPOTRAR / PISO

Material	Policarbonato acabado negro, incluye housing de policarbonato
Lámpara	Luminario de LED para empotrar en piso
Ángulo de apertura	90° (Una salida de luz lateral)
Color de luz	Blanco cálido
Alimentación	100 – 240 V ca
Potencia	0.5 W

[Blanco cálido]

iE

ILUPISOPC0821B



RECOMENDADO
ÁREAS HÚMEDAS Y
LUGARES DE COSTA

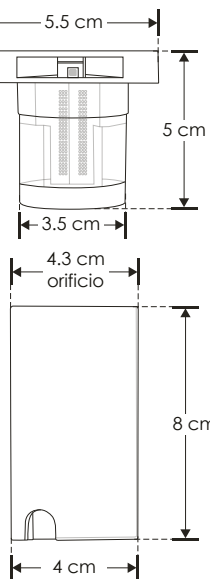


ILUPISOPC0822B

[Blanco cálido]



Material	Policarbonato acabado negro, incluye housing de policarbonato
Lámpara	Luminario de LED para empotrar en piso
Ángulo de apertura	90° (Dos salidas de luz laterales)
Color de luz	Blanco cálido
Alimentación	100 - 240 V ca
Potencia	1 W



- orificio 4.3 cm
- CRI 80
- 3 000 K Blanco cálido
- FL 30 lúmenes Blanco cálido
- 100-240
- 1 W
- IK 08
- IP 67
- RECOMENDADO ÁREAS HÚMEDAS Y LUGARES DE COSTA
- PC POLICARBONATO
- NOM



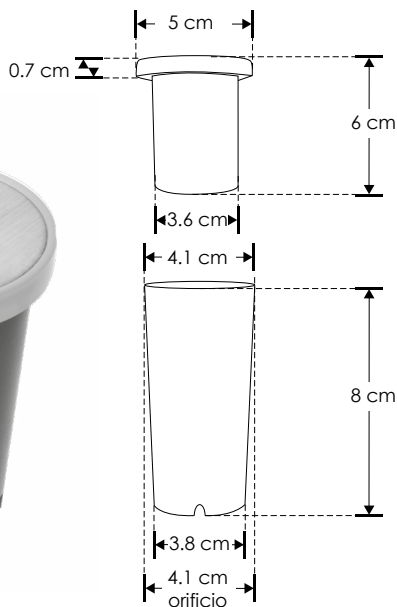
POLICARBONATOS

EMPOTRAR / PISO

Material	Policarbonato y acero inoxidable / Housing de plástico
Lámpara	Luminario de piso
Ángulo de apertura	Efecto de luz perimetral
Color de luz	Blanco cálido
Alimentación	100 - 130 V ca
Potencia	2 W

[Blanco cálido]

ILUPISO2833



- 3 000 K Blanco cálido
- 2 W
- IP 65
- IK 08
- FL 60 lúmenes Blanco cálido
- 360°
- orificio 4.1 cm
- NOM



ilumileds® / ilumileds.com.mx

ilumileds® / ilumileds.com.mx



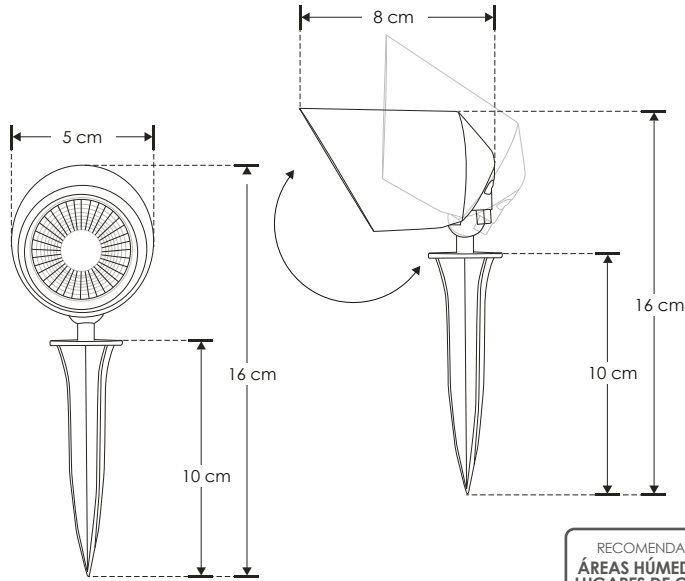
SOBREPONER / PISO

ILUESTPC5WW

[Acabado negro
(Blanco cálido)]



Material	Policarbonato acabado negro
Lámpara	Luminario tipo estaca con visera
Ángulo de apertura	60°
Ángulo de ajuste	90°
Color de luz	Blanco cálido
Alimentación	85 - 265 V ca
Potencia	5 W



- 3 000 K
Blanco cálido
- 85-265
- 5 W
- IP 65
- 60°
- CRI 80
- DIRIGIBLE
- FL 300
lúmenes
Blanco cálido
- 3-4 step
MACADAM
- PC
POLICARBONATO
- NOM



RECOMENDADO
ÁREAS HÚMEDAS Y
LUGARES DE COSTA

SOBREPONER / PISO

Material	Policarbonato acabado negro
Lámpara	Luminario de piso con visera
Ángulo de apertura	60°
Ángulo de ajuste	90°
Color de luz	Blanco cálido
Alimentación	85 - 265 V ca
Potencia	5 W



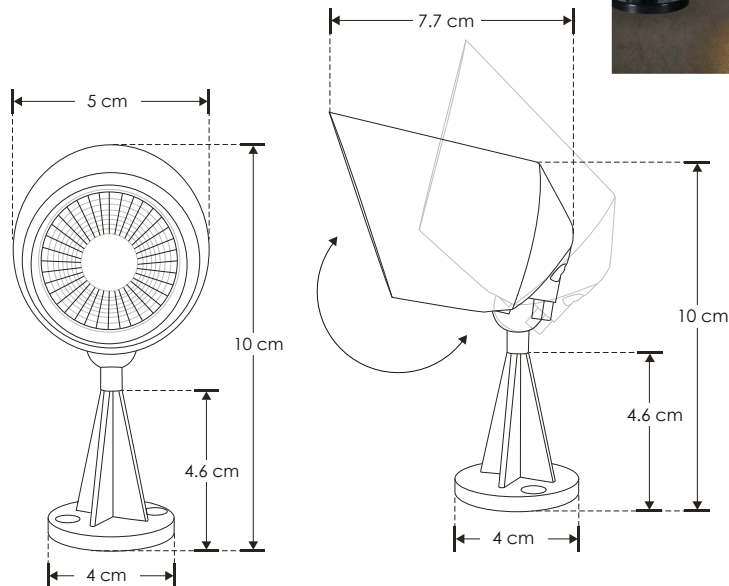
[Acabado negro
(Blanco cálido)]

ILUBASPC5WW



RECOMENDADO
ÁREAS HÚMEDAS Y
LUGARES DE COSTA

- 85-265
- 3 000 K
Blanco cálido
- 5 W
- IP 65
- 60°
- CRI 80
- DIRIGIBLE
- FL 300
lúmenes
Blanco cálido
- 3-4 step
MACADAM
- PC
POLICARBONATO
- NOM



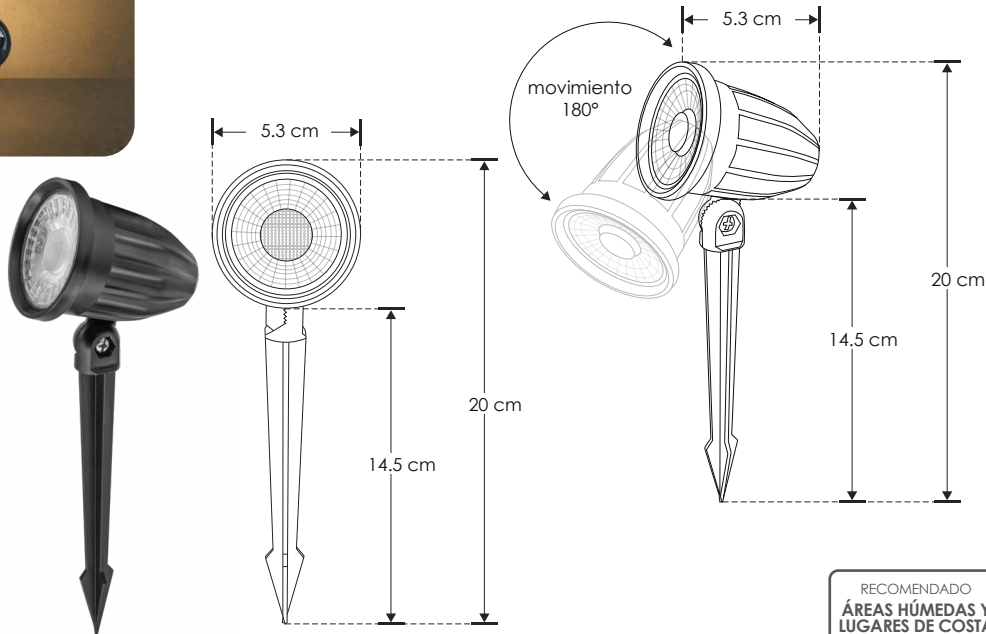
POLICARBONATOS

ilumileds® / ilumileds.com.mx

ILUESTPC9WWW

 [Acabado negro
(Blanco cálido)]


Material	Policarbonato acabado negro
Lámpara	Luminario tipo estaca
Ángulo de apertura	60°
Ángulo de ajuste	180°
Color de luz	Blanco cálido
Alimentación	85 - 265 V ca
Potencia	9 W



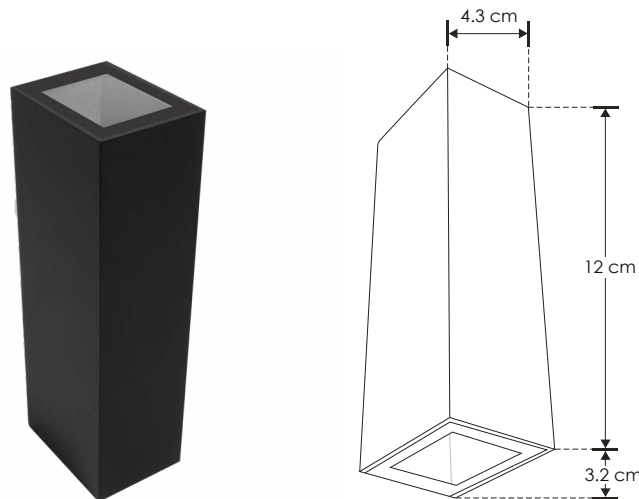
- 3 000 K
Blanco cálido
- 85-265
- 9 W
- IP 65
- FL 540
lúmenes
Blanco cálido
- 60°
- 3-4 step
MACADAM
- CRI 80
- PC
POLICARBONATO
- DIRIGIBLE
- NOM

 RECOMENDADO
 ÁREAS HÚMEDAS Y
 LUGARES DE COSTA

 [Acabado negro
(Blanco cálido)]

ILUPC27205WBE

Material	Policarbonato acabado negro
Lámpara	Luminario para pared
Ángulo de apertura	120° (Efecto simétrico, salida de luz superior e inferior)
Color de luz	Blanco cálido
Alimentación	100 - 240 V ca
Potencia	5 W



- 3-4 step
MACADAM
- 3 000 K
Blanco cálido
- 5 W
- FL 250
lúmenes
Blanco cálido
- IP 65
- 100 - 240
- PC
POLICARBONATO
- CRI 80
- NOM

 RECOMENDADO
 ÁREAS HÚMEDAS Y
 LUGARES DE COSTA

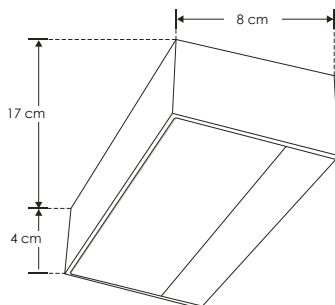



ILUPCPUD9WWWB

[Acabado negro
(Blanco cálido)]



Material	Policarbonato acabado negro y mica de policarbonato difusa
Lámpara	Luminario de cortesía para pared
Ángulo de apertura	120° (Luz indirecta superior e inferior)
Color de luz	Blanco cálido
Alimentación	100 – 240 V ca
Potencia	9 W



IP
65

3 000 K
Blanco cálido

100 – 240

9 W

FL
630
lúmenes
Blanco cálido

120°

3-4
step
MACADAM



RECOMENDADO
ÁREAS HÚMEDAS Y
LUGARES DE COSTA

CRI
80

NOM

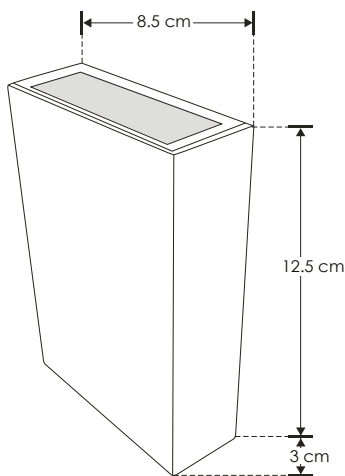
SOBREPONER

Material	Policarbonato acabado negro
Lámpara	Luminario para pared
Ángulo de apertura	120° (Efecto simétrico, salida de luz superior e inferior)
Color de luz	Blanco cálido
Alimentación	100 - 240 V ca
Potencia	4 W

[Acabado negro
(Blanco cálido)]



ILUPC27204WBE



3 000 K
Blanco cálido

3-4
step
MACADAM

4 W

FL
200
lúmenes
Blanco cálido

IP
65

100 - 240

PC
POLICARBONATO



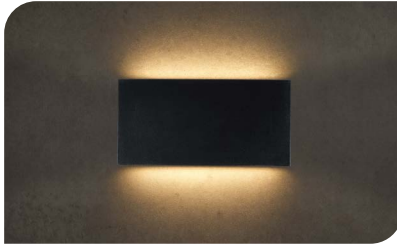
CRI
80

NOM

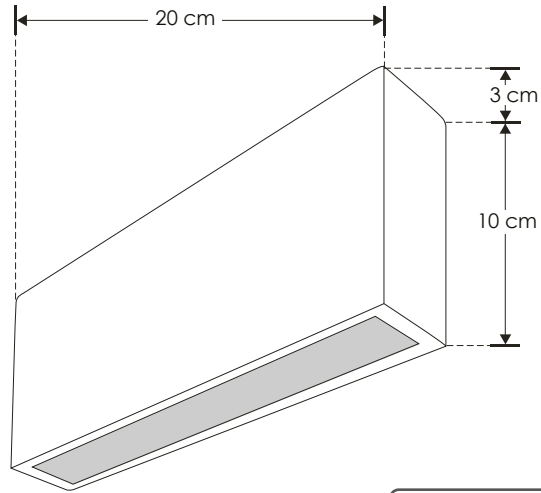
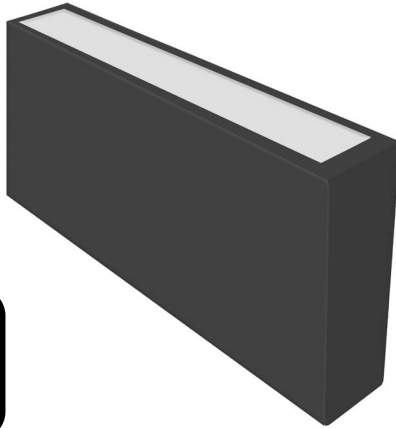
RECOMENDADO
ÁREAS HÚMEDAS Y
LUGARES DE COSTA



ILUPC276008WBE

 [Acabado negro
(Blanco cálido)]


Material	Policarbonato acabado negro
Lámpara	Luminario para pared
Ángulo de apertura	120° (Efecto simétrico, salida de luz superior e inferior)
Color de luz	Blanco cálido
Alimentación	100 - 240 V ca
Potencia	8 W



-
- 3 000 K
Blanco cálido
- 120°
- 8 W
- FL 560
lúmenes
Blanco cálido
- IP 65
- 100 - 240
- PC
POLICARBONATO
- CRI 80
- NOM

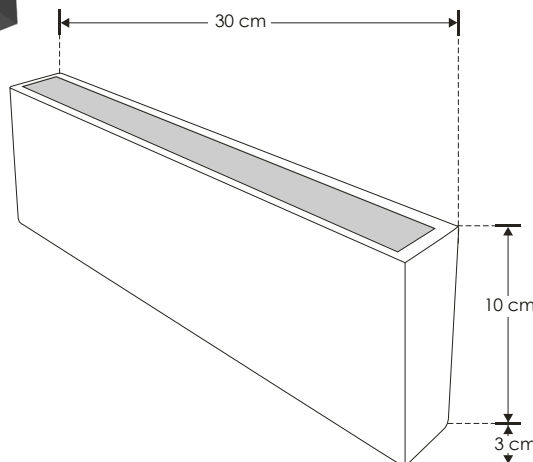
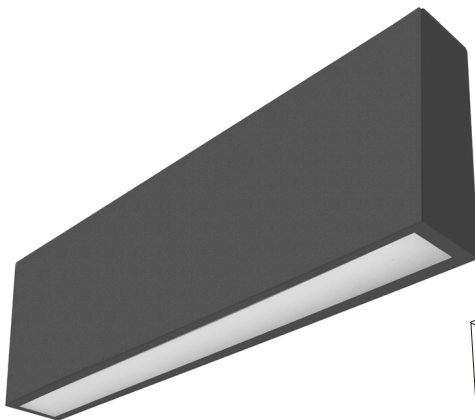
 RECOMENDADO
ÁREAS HÚMEDAS Y
LUGARES DE COSTA


SOBREPONER / PARED

 [Acabado negro
(Blanco cálido)]

ILUPC278012WBE

Material	Policarbonato acabado negro
Lámpara	Luminario para pared
Ángulo de apertura	120° (Efecto simétrico, salida de luz superior e inferior)
Color de luz	Blanco cálido
Alimentación	100 - 240 V ca
Potencia	12 W



-
- 3 000 K
Blanco cálido
- 120°
- 12 W
- FL 800
lúmenes
Blanco cálido
- IP 65
- 100 - 240
- PC
POLICARBONATO
- CRI 80
- NOM

 RECOMENDADO
ÁREAS HÚMEDAS Y
LUGARES DE COSTA



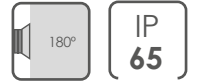
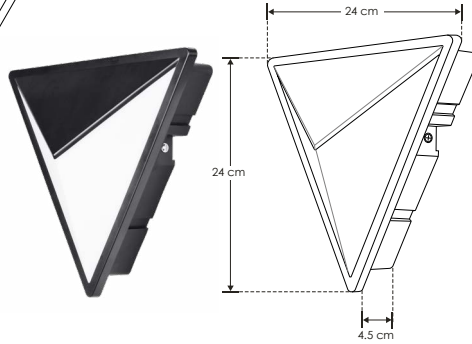
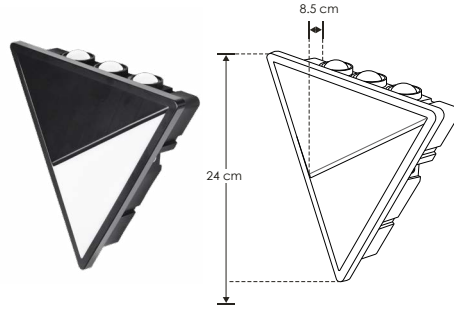
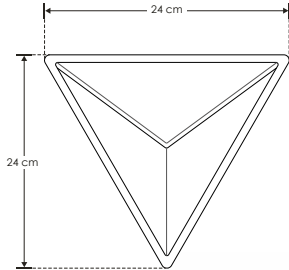

nuevo

SOBREPONER / PARED

ILUPCWLA24WWWB

[Acabado negro
(Blanco cálido)]

Material	Policarbonato acabado negro
Lámpara	Luminario para muros
Ángulo de apertura	180° (Efecto simétrico, salida de luz superior e inferior)
Color de luz	Blanco cálido
Alimentación	85 – 265 V ca
Potencia	24 W



POLICARBONATOS

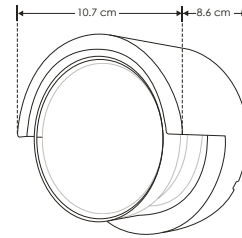
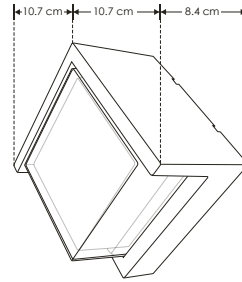
ilumileds® / ilumileds.com.mx

ILUPC7WSB

[Luminario Cuadrado
(Blanco cálido)]

ILUPC7WRB

[Luminario Redondo
(Blanco cálido)]



RECOMENDADO
ÁREAS HÚMEDAS Y
LUGARES DE COSTA

7 W
3 000 K
Blanco cálido

IP 54
100-240

120°

PC POLICARBONATO
FL 490
lúmenes
Blanco cálido

CRI 80
NOM

NOTA: Las medidas de este producto pueden tener una variación de ± 1 cm

SOBREPONER / PARED

Material Policarbonato acabado negro

Lámpara Luminario para pared

Ángulo de apertura 120° (Efecto Simétrico, salida de luz directa frontal)

Color de luz Blanco cálido

Alimentación 100 - 240 V ca

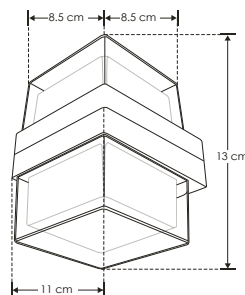
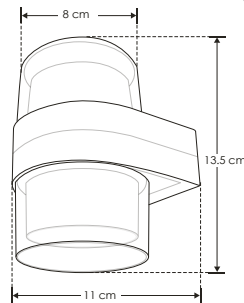
Potencia 10 W

[Luminario Cilíndrico
(Blanco cálido)]

ILUPC10WRB

[Luminario Cúbico
(Blanco cálido)]

ILUPC10WSB



RECOMENDADO
ÁREAS HÚMEDAS Y
LUGARES DE COSTA

3 000 K
Blanco cálido
10 W

IP 54
100-240

120°

PC POLICARBONATO
FL 700
lúmenes
Blanco cálido

CRI 80
NOM



ILUWALLPC8WB

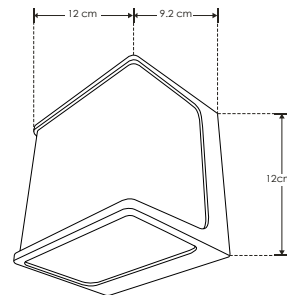
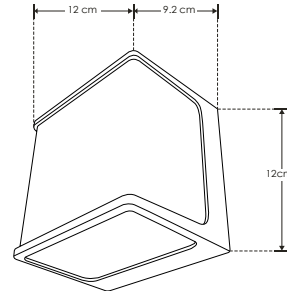
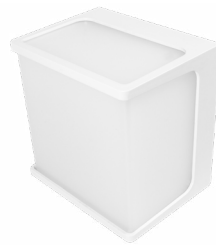
[Acabado negro
(Blanco cálido)]

ILUWALLPC8WW

[Acabado blanco
(Blanco cálido)]



Material	Policarbonato acabado negro / blanco
Lámpara	Luminario para pared
Ángulo de apertura	360° (Efecto simétrico, salida de luz directa)
Color de luz	Blanco cálido
Alimentación	85-265 V ca
Potencia	8 W



RECOMENDADO
ÁREAS HÚMEDAS Y
LUGARES DE COSTA

8 W 3 000 K
Blanco cálido

IP 65 85-265

360°

PC POLICARBONATO FL 550 lúmenes Blanco cálido

CRI 80 NOM

SOBREPONER / PARED



ILUWALLPC122WB

ILUWALLPC122WW

Material	Policarbonato acabado negro / blanco
Lámpara	Luminario para pared
Ángulo de apertura	360° (Efecto simétrico)
Color de luz	Blanco cálido
Alimentación	85 - 265 V ca
Potencia	12 W

[Acabado negro
(Blanco cálido)]
[Acabado blanco
(Blanco cálido)]



3 000 K
Blanco cálido

12 W 85-265

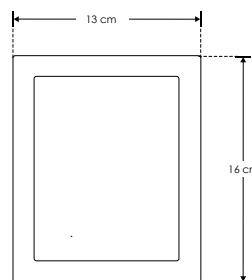
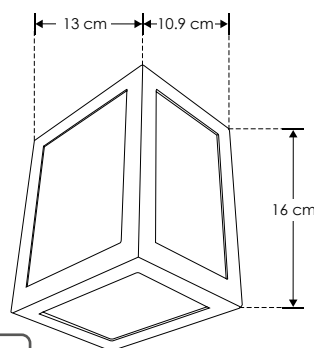
IP 65

360° FL 840 lúmenes Blanco cálido

CRI 80 3-4 step MACADAM

PC POLICARBONATO NOM

RECOMENDADO
ÁREAS HÚMEDAS Y
LUGARES DE COSTA

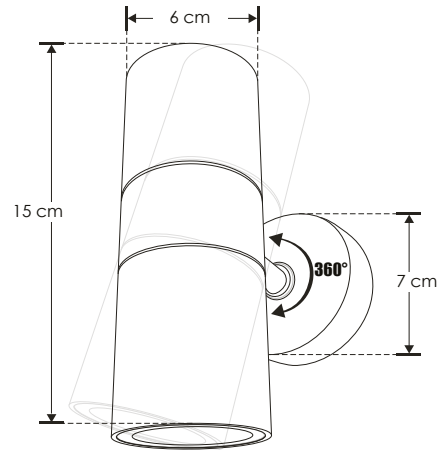
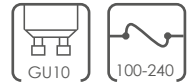


ILUCIL2GU10PCB

[Acabado negro]



Material	Policarbonato acabado negro con mica de policarbonato transparente
Base	GU10
Lámpara	Luminario para pared
Ángulo de apertura	120° (Efecto de luz hacia arriba y hacia abajo)
Alimentación	100 - 240 V ca
Potencia	20 W máx. (10W por cada base GU10)

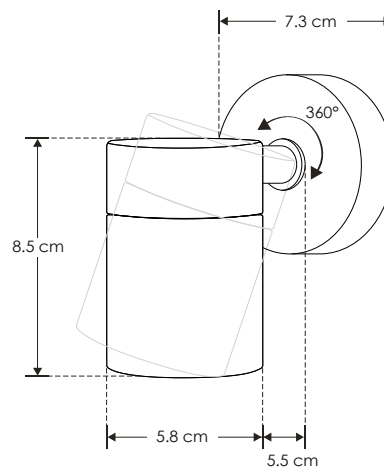
NOTA: No incluye lámparas.

 RECOMENDADO
 ÁREAS HÚMEDAS Y
 LUGARES DE COSTA

SOBREPONER / PARED

Material	Policarbonato acabado negro
Base	GU10 (Incluida)
Lámpara	Luminario de pared (no incluye lámpara GU10)
Ángulo de apertura	120°
Alimentación	100 - 240 V ca
Potencia	5 W máx.

[Acabado negro]



nuevo

ILUPCD09GU10B

 RECOMENDADO
 ÁREAS HÚMEDAS Y
 LUGARES DE COSTA




SOBREPONER / PARED

ILUPC1271B

[Policarbonato
Acabado negro]

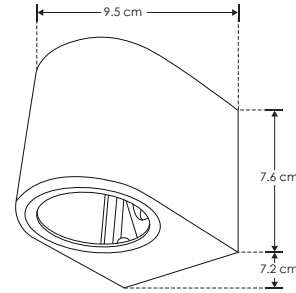
ILUPC1271W

[Policarbonato
Acabado blanco]



Material	Policarbonato acabado negro / blanco
Base	GU10
Lámpara	Luminario para pared
Ángulo de apertura	120° (Efecto de luz hacia arriba o hacia abajo)
Alimentación	100 - 240 V ca
Potencia	10 W máx.

NOTA: No incluye lámpara.



RECOMENDADO
ÁREAS HÚMEDAS Y
LUGARES DE COSTA



POLICARBONATOS

SOBREPONER / PARED

Material	Policarbonato acabado negro / blanco
Base	GU10
Lámpara	Luminario para pared
Ángulo de apertura	120° (Efecto de luz hacia arriba o hacia abajo)
Alimentación	100 - 240 V ca
Potencia	10 W máx.

NOTA: No incluye lámpara.



ILUPC1271SB

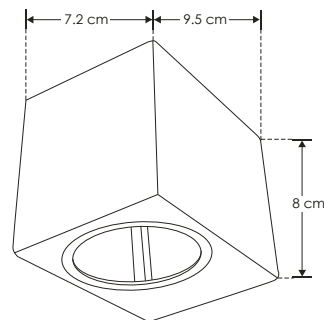
[Policarbonato
Acabado negro]

ILUPC1271SW

[Policarbonato
Acabado blanco]

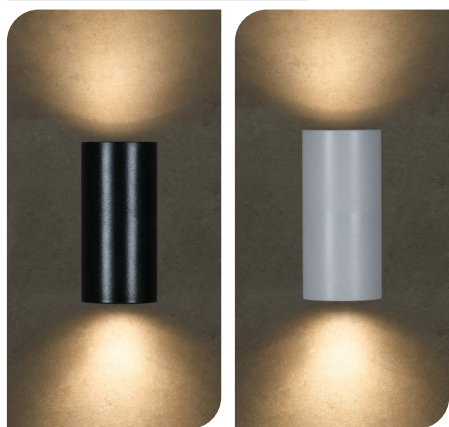


RECOMENDADO
ÁREAS HÚMEDAS Y
LUGARES DE COSTA

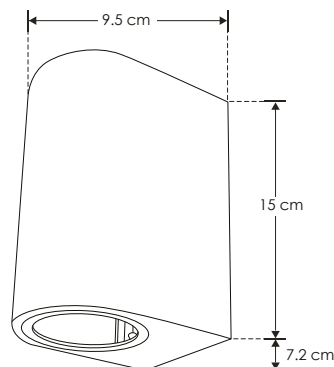




SOBREPONER / PARED

ILUPC1272B[Policarbonato
Acabado negro]**ILUPC1272W**[Policarbonato
Acabado blanco]

NOTA: No incluye lámparas.

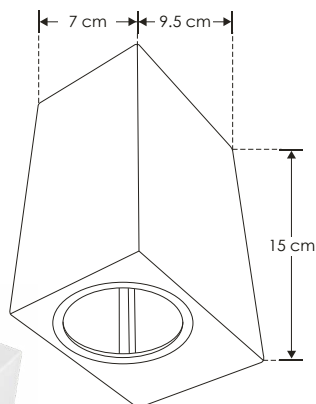
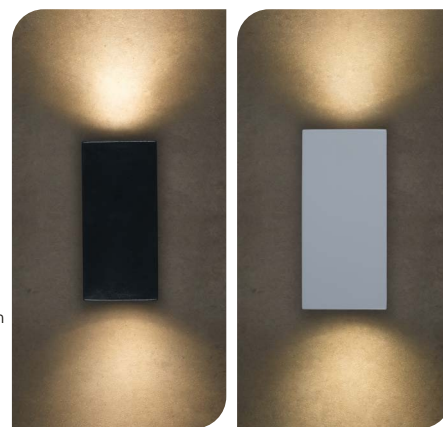
RECOMENDADO
ÁREAS HÚMEDAS Y
LUGARES DE COSTA

POLICARBONATOS

SOBREPONER / PARED

Material	Policarbonato acabado negro / blanco
Base	GU10
Lámpara	Luminario para pared
Ángulo de apertura	120° (Efecto de luz hacia arriba y hacia abajo)
Alimentación	100 - 240 V ca
Potencia	20 W máx (10W por cada base GU10)

NOTA: No incluye lámparas.

RECOMENDADO
ÁREAS HÚMEDAS Y
LUGARES DE COSTA**ILUPC1272SB**[Policarbonato
Acabado negro]**ILUPC1272SW**[Policarbonato
Acabado blanco]

ilumileds® / ilumileds.com.mx



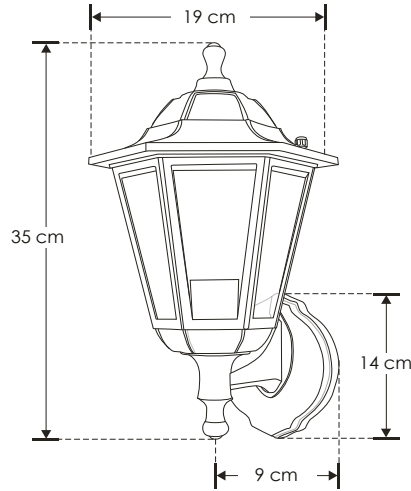
ILUFAROL18E27BE

[Acabado negro]



Material	Polycarbonato acabado negro
Base	E27
Lámpara	Luminario de pared tipo farol
Ángulo de apertura	360° (Efecto de luz omnidireccional)
Alimentación	100 – 240 V ca
Potencia	60 W máx.

NOTA: No incluye lámpara E27.



RECOMENDADO
ÁREAS HÚMEDAS Y
LUGARES DE COSTA



SOBREPONER / PARED

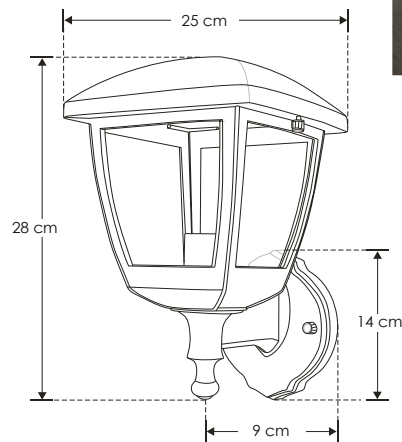
Material	Polycarbonato acabado negro
Base	E27
Lámpara	Luminario de pared tipo farol
Ángulo de apertura	360° (Efecto de luz omnidireccional)
Alimentación	100 – 240 V ca
Potencia	60 W máx.

NOTA: No incluye lámpara E27.



[Acabado negro]

ILUFAROL15E27BE



RECOMENDADO
ÁREAS HÚMEDAS Y
LUGARES DE COSTA



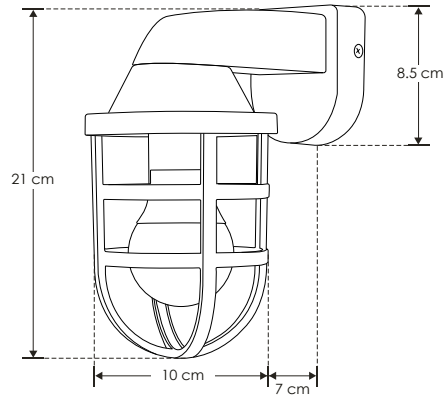
ILUFAROL19E27BE

[Acabado negro]



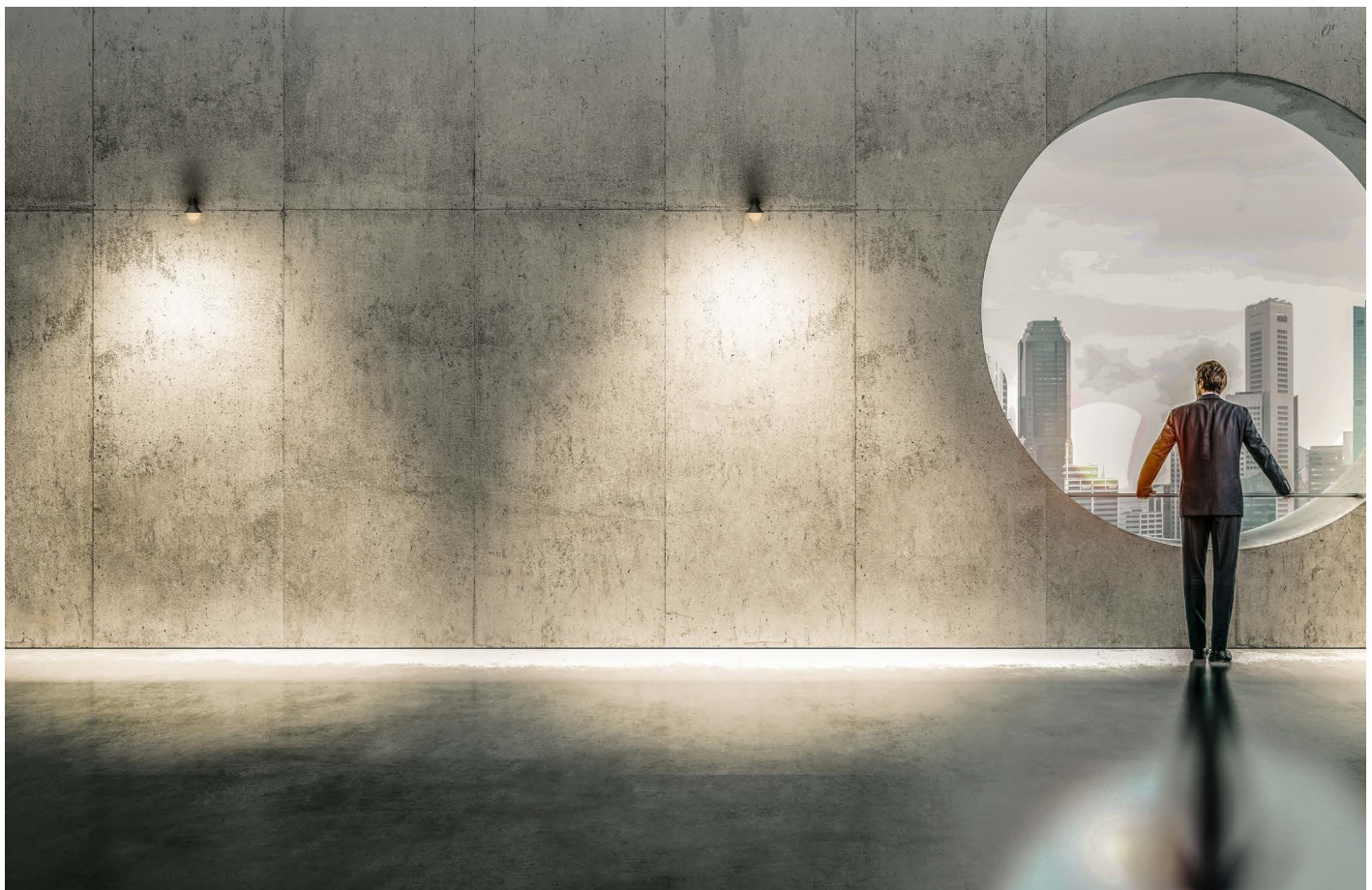
Material	Policarbonato acabado negro
Base	E27 (Incluida)
Lámpara	Luminario de pared tipo farol (no incluye lámpara E27)
Ángulo de apertura	180°
Alimentación	100 – 240 V ca
Potencia	40 W máx.

NOTA: No incluye lámpara E27.



RECOMENDADO
ÁREAS HÚMEDAS Y
LUGARES DE COSTA





SOBREPONER / PARED

Material	Policarbonato acabado negro
Base	E27 (Incluida)
Lámpara	Luminario de pared tipo farol (no incluye lámpara E27)
Ángulo de apertura	180°
Alimentación	100 – 240 V ca
Potencia	40 W máx.

NOTA: No incluye lámpara E27.

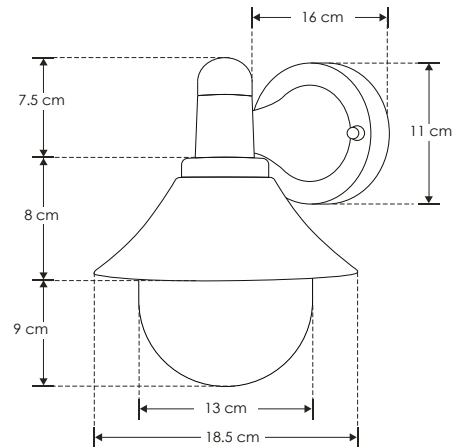


[Acabado negro]

ILUCONO17E27BE



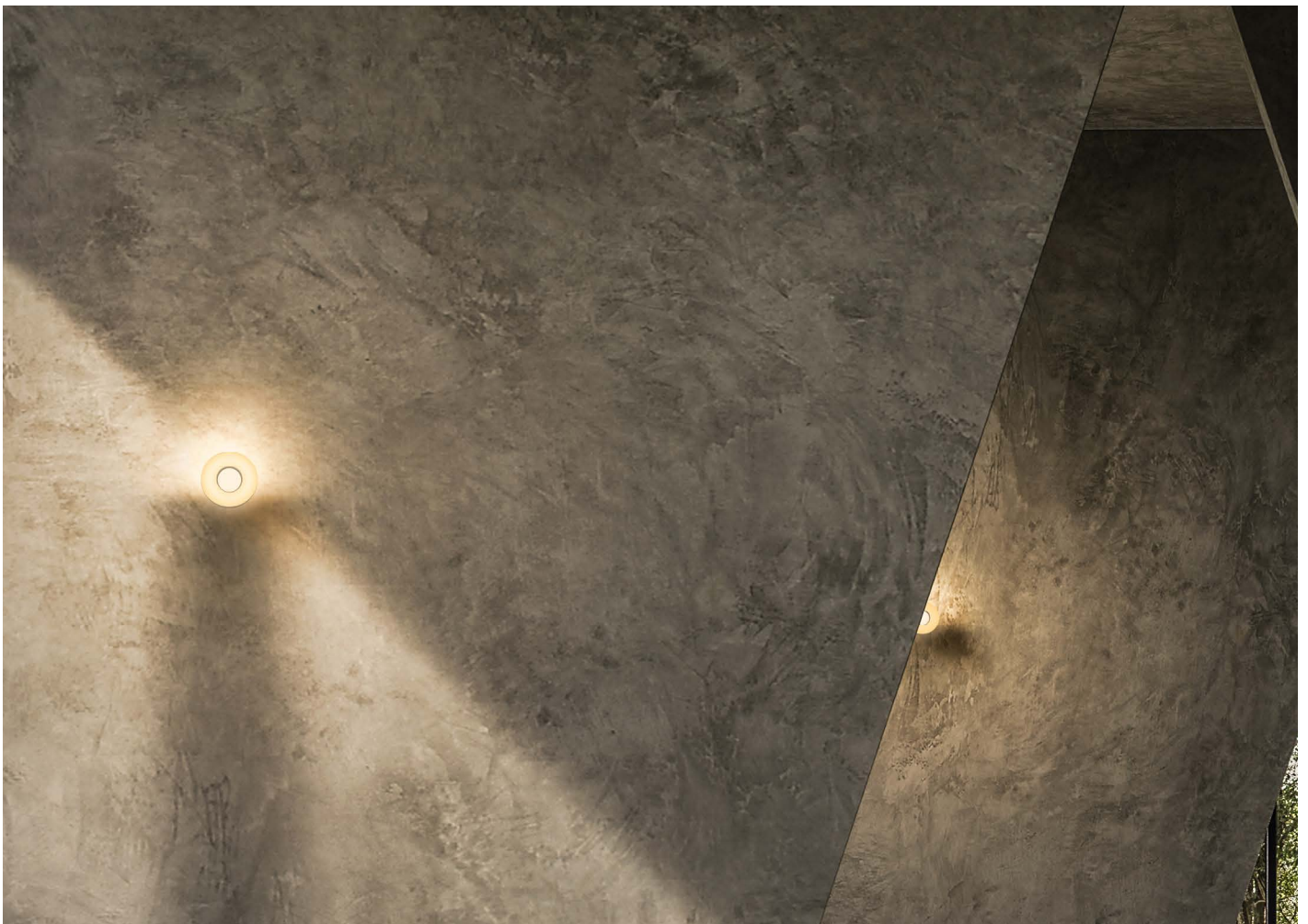
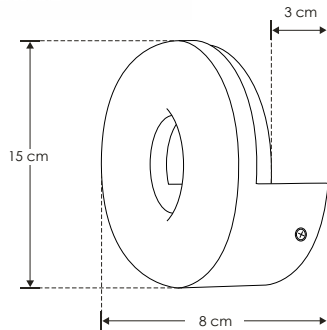
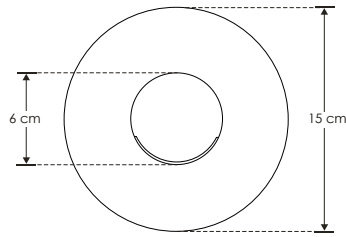
RECOMENDADO
ÁREAS HÚMEDAS Y
LUGARES DE COSTA



ILUPCWLO24WWWB

[Acabado negro
(Blanco cálido)]

Material	Polycarbonato acabado negro
Lámpara	Luminario para muros
Ángulo de apertura	360° (Efecto simétrico, salida de luz frontal)
Color de luz	Blanco cálido
Alimentación	85 – 265 V ca
Potencia	24 W





SOBREPONER / PARED

Material	Policarbonato acabado negro
Lámpara	Luminario para muros
Ángulo de apertura	120° (Salida de luz frontal)
Color de luz	Blanco cálido
Alimentación	85 - 265 V ca
Potencia	15 W / 30 W



[Acabado negro
15W (Blanco cálido)]
[Acabado negro
30W (Blanco cálido)]

ILUPCWLZ15WWB

ILUPCWLZ30WWB

3 000 K
Blanco cálido

85 - 265

FL
600
lúmenes
Blanco cálido

15
W

FL
1 200
lúmenes
Blanco cálido

30
W

120°

IP
65

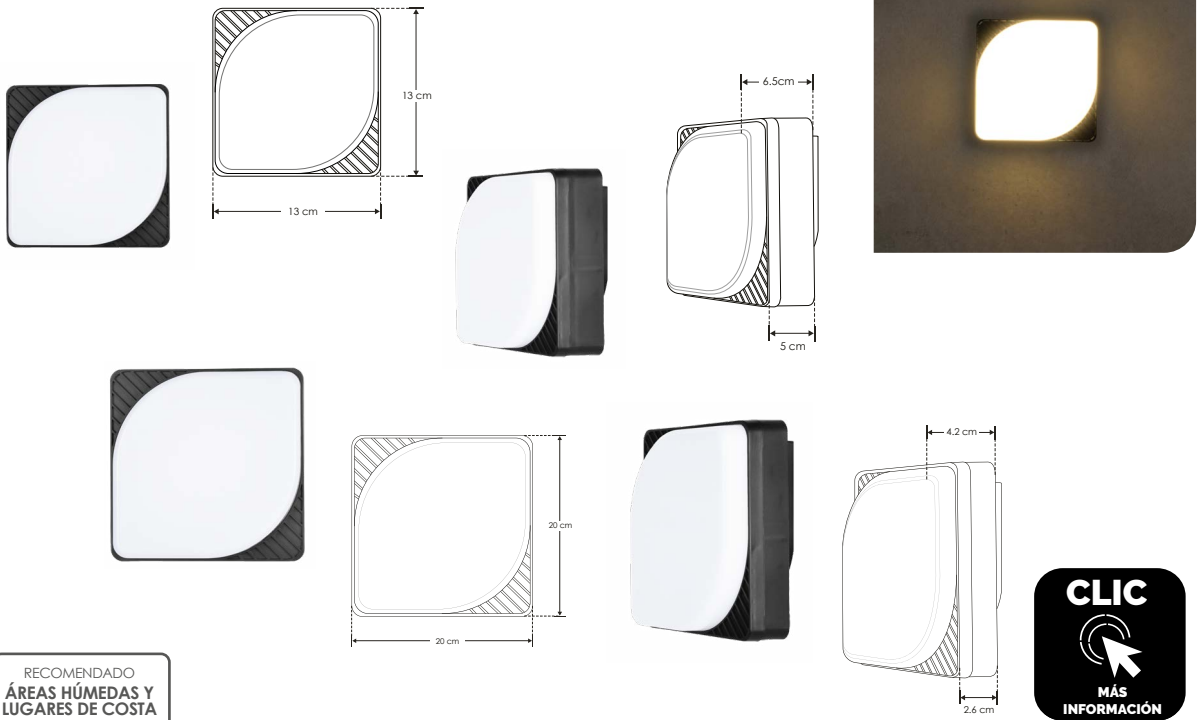
PC
POLICARBONATO



CRI
80

NOM

RECOMENDADO
ÁREAS HÚMEDAS Y
LUGARES DE COSTA





SOBREPONER / PARED

ILUWALLPCA122WB

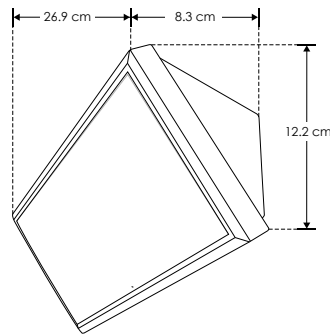
[Acabado negro
(Blanco cálido)]

ILUWALLPCA122WW

[Acabado blanco
(Blanco cálido)]



Material	Policarbonato acabado negro / blanco
Lámpara	Luminario para pared
Ángulo de apertura	120° (Efecto simétrico)
Color de luz	Blanco cálido
Alimentación	85 - 265 V ca
Potencia	12 W



3 000 K
Blanco cálido

12 W

85-265

IP 65



120°

FL 840
lúmenes
Blanco cálido

RECOMENDADO
ÁREAS HÚMEDAS Y
LUGARES DE COSTA

PC
POLICARBONATO

NOM

POLICARBONATOS

SOBREPONER / PARED



[Acabado negro
(Blanco cálido)
(Blanco neutro)
(Blanco)]

ILUPCWALLCCT25WB

Material	Policarbonato acabado negro
Lámpara	Luminario de LED con cambio de temperatura de color para sobreponer en pared
Ángulo de apertura	120°
Color de luz	Blanco cálido / Blanco neutro / Blanco (Seleccionable mediante interruptor)
Alimentación	85 - 265 V ca
Potencia	25 W

NOTA: Tono de luz ajustable mediante selector

3 000 K
Blanco cálido
FL 1 750
lúmenes
Blanco cálido

4 000 K
Blanco neutro
FL 1 875
lúmenes
Blanco neutro

6 500 K
Blanco
FL 2 000
lúmenes
Blanco

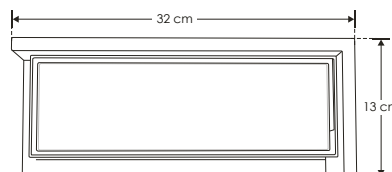
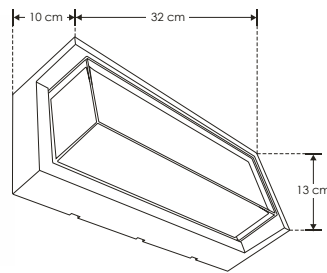
85 - 265
25 W

120°

CRI 80
IP 65

PC
POLICARBONATO
NOM

RECOMENDADO
ÁREAS HÚMEDAS Y
LUGARES DE COSTA



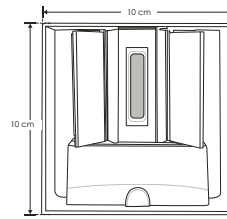
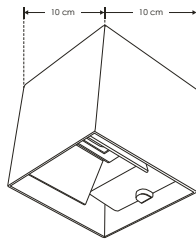
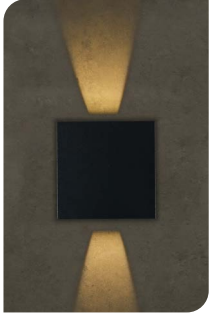
ilumileds® / ilumileds.com.mx



LED803PCHBE

[Acabado negro
(Blanco cálido)]

Material	Policarbonato acabado negro
Lámpara	Luminario para pared. Se puede ajustar el ángulo de la luz de salida superior e inferior de acuerdo al efecto requerido, mediante cortadoras incluidas en el luminario
Color de luz	Blanco cálido
Alimentación	85-265 V ca
Potencia	6 W



3 000 K
Blanco cálido

6 W

85 - 265

IP 65

FL 480
lúmenes
Blanco cálido



PC
POLICARBONATO

3-4
step
MACADAM

RECOMENDADO
ÁREAS HÚMEDAS Y
LUGARES DE COSTA

CRI 80

NOM



SOBREPONER

Material	Policarbonato acabado negro / blanco
Lámpara	Luminario para pared. Se puede ajustar el ángulo de la luz de salida superior e inferior de acuerdo al efecto requerido, mediante cortadoras incluidas en el luminario
Color de luz	Blanco cálido
Alimentación	85 - 265 V ca
Potencia	4 W

[Acabado negro
(Blanco cálido)]
[Acabado blanco
(Blanco cálido)]



ILULED34504WB

ILULED34504WW

3-4
step
MACADAM

3 000 K
Blanco cálido

4 W

85-265

IP 65

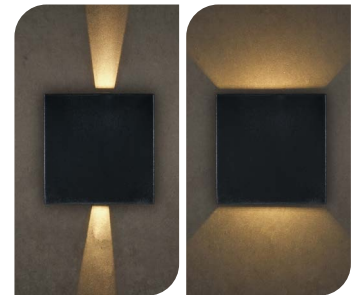
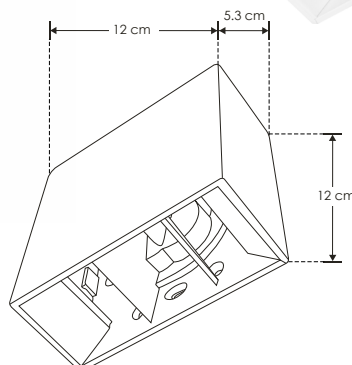
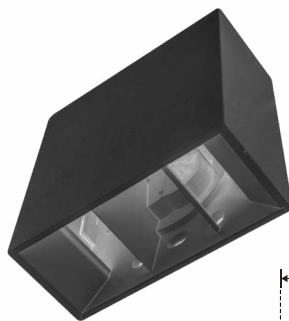


FL 280
lúmenes
Blanco cálido

PC
POLICARBONATO

NOM

RECOMENDADO
ÁREAS HÚMEDAS Y
LUGARES DE COSTA

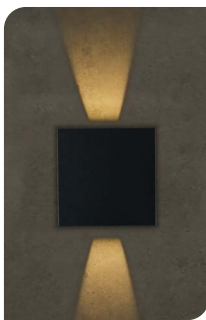


LED803PCSHBE

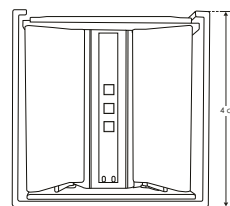
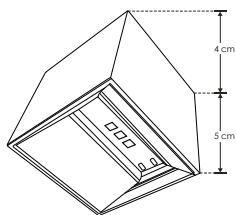
[Acabado negro
(Blanco cálido)]

LED803PCSHE

[Acabado blanco
(Blanco cálido)]



Material	Policarbonato acabado negro / blanco
Lámpara	Luminario para pared. Se puede ajustar el ángulo de la luz de salida superior e inferior de acuerdo al efecto requerido, mediante cortadoras incluidas en el luminario
Color de luz	Blanco cálido
Alimentación	85-265 V ca
Potencia	2 W



3 000 K
Blanco cálido

2 W

85-265

IP 65



FL 160
lúmenes
Blanco cálido



CRI 80

3-4 step
MACADAM

PC
POLICARBONATO

NOM

SOBREPONER / PARED

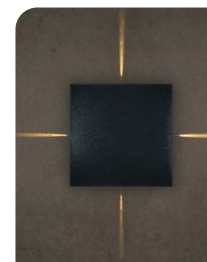
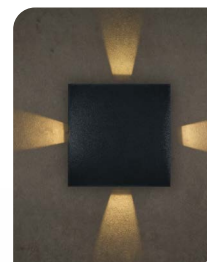
Material	Policarbonato acabado negro / blanco
Lámpara	Luminario para pared. Se puede ajustar el ángulo de la luz de salida de acuerdo al efecto requerido, mediante 4 cortadores incluidos en el luminario
Color de luz	Blanco cálido
Alimentación	85-265 V ca
Potencia	4 W

LED804PCHBE

[Acabado negro
(Blanco cálido)]

LED804PCHBE

[Acabado blanco
(Blanco cálido)]



PC
POLICARBONATO

3 000 K
Blanco cálido

85-265

4 W



IP 65

FL 320
lúmenes
Blanco cálido

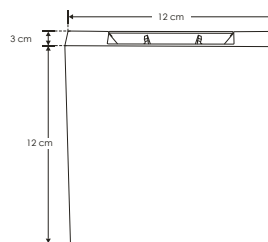
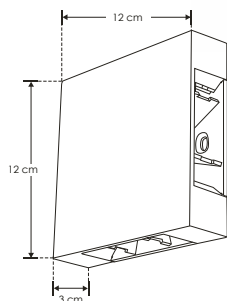
360°

3-4 step
MACADAM

CRI 80

NOM

RECOMENDADO
ÁREAS HÚMEDAS Y
LUGARES DE COSTA





nuevo

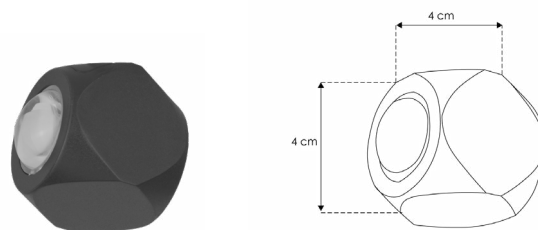
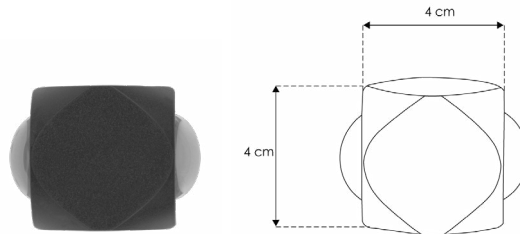
SOBREPONER / MURO

LED204PCHBE

[Acabado negro
(Blanco cálido)]



Material	Policarbonato acabado negro
Lámpara	Luminario usado como elemento de iluminación decorativo en muros para uso interior y exterior
Color de luz	Blanco cálido
Alimentación	85-265 V ca
Potencia	2 W



RECOMENDADO
ÁREAS HÚMEDAS Y
LUGARES DE COSTA



POLICARBONATOS

SOBREPONER / MURO

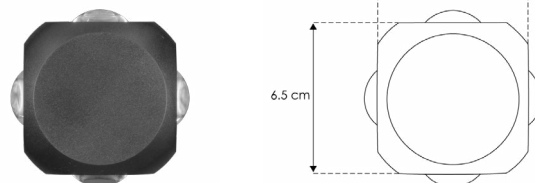
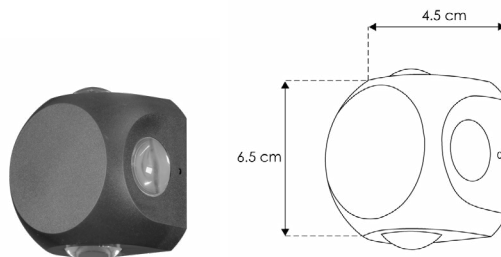
Material	Policarbonato acabado negro
Lámpara	Luminario usado como elemento de iluminación decorativo en muros para uso interior y exterior
Color de luz	Blanco cálido
Alimentación	85-265 V ca
Potencia	4 W

[Acabado negro
(Blanco cálido)]



nuevo

LED404PCHBE



RECOMENDADO
ÁREAS HÚMEDAS Y
LUGARES DE COSTA



ilumileds® / ilumileds.com.mx



SOBREPONER / PARED

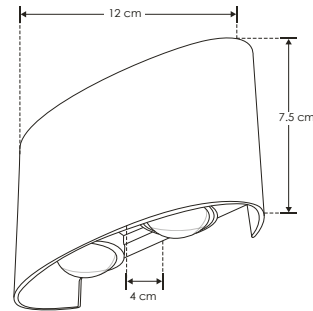
ILUPC2LENS4WB[Acabado negro
(Blanco cálido)]

Material	Policarbonato acabado negro
Lámpara	Luminario para pared
Ángulo de apertura	120° (Efecto simétrico, salida de luz superior e inferior)
Color de luz	Blanco cálido
Alimentación	100 - 240 V ca
Potencia	4 W

RECOMENDADO
ÁREAS HÚMEDAS Y
LUGARES DE COSTA3 000 K
Blanco cálidoIP
654
WFL
320
lúmenes
Blanco cálido

100 - 240

120°

PC
POLICARBONATOCRI
80**NOM**

POLICARBONATOS

SOBREPONER / PARED

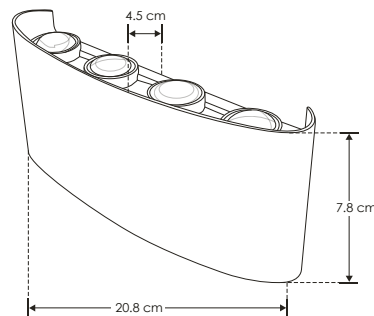


Material	Policarbonato acabado negro
Lámpara	Luminario para pared
Ángulo de apertura	120° (Efecto simétrico, salida de luz superior e inferior)
Color de luz	Blanco cálido
Alimentación	100 - 240 V ca
Potencia	8 W

[Acabado negro
(Blanco cálido)]**ILUPC4LENS8WB**3 000 K
Blanco cálidoIP
658
WFL
640
lúmenes
Blanco cálido

100 - 240

120°

PC
POLICARBONATOCRI
80**NOM**RECOMENDADO
ÁREAS HÚMEDAS Y
LUGARES DE COSTA

ilumileds® / ilumileds.com.mx



ILUBULKPC8W

[Acabado blanco (Blanco cálido) 8 W]

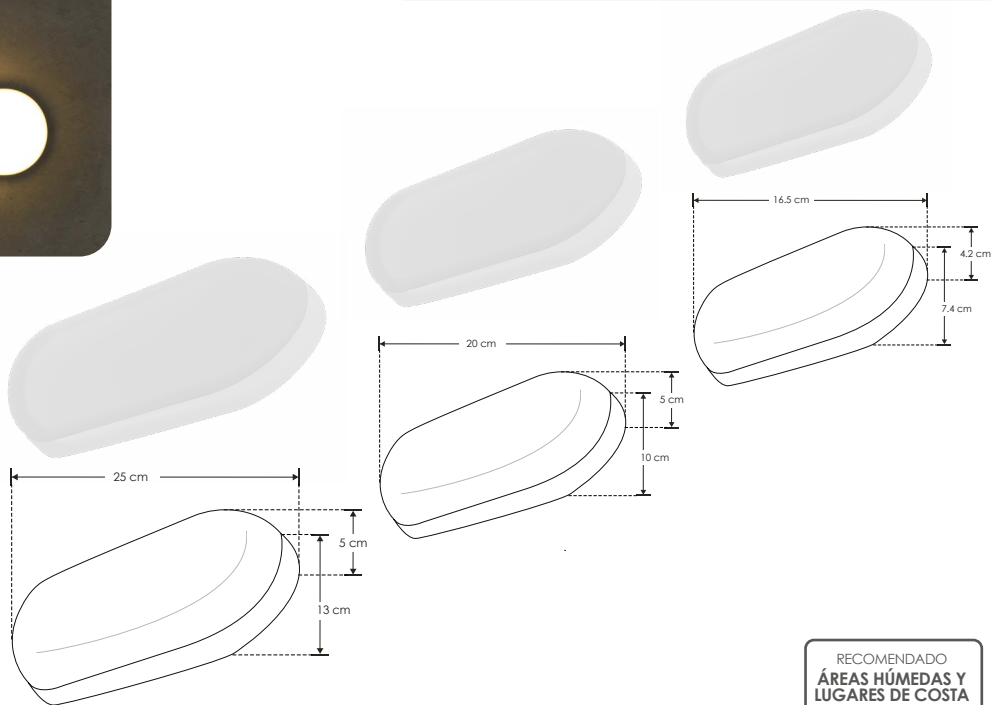
ILUBULKPC15W

[Acabado blanco (Blanco cálido) 15 W]

ILUBULKPC20W

[Acabado blanco (Blanco cálido) 20 W]

Material	Policarbonato acabado blanco
Lámpara	Luminario para pared
Ángulo de apertura	180° (Efecto simétrico, salida de luz directa)
Color de luz	Blanco cálido
Alimentación	85 - 265 V ca
Potencia	8 W / 15 W / 20 W



- 3 000 K
Blanco cálido
- 8 W
- FL 560
lúmenes
Blanco cálido
- 15 W
- FL 1 050
lúmenes
Blanco cálido
- 20 W
- FL 1 400
lúmenes
Blanco cálido
- 85-265
- 180°
- IP 65
- RECOMENDADO ÁREAS HÚMEDAS Y LUGARES DE COSTA
- PC POLICARBONATO
- NOM



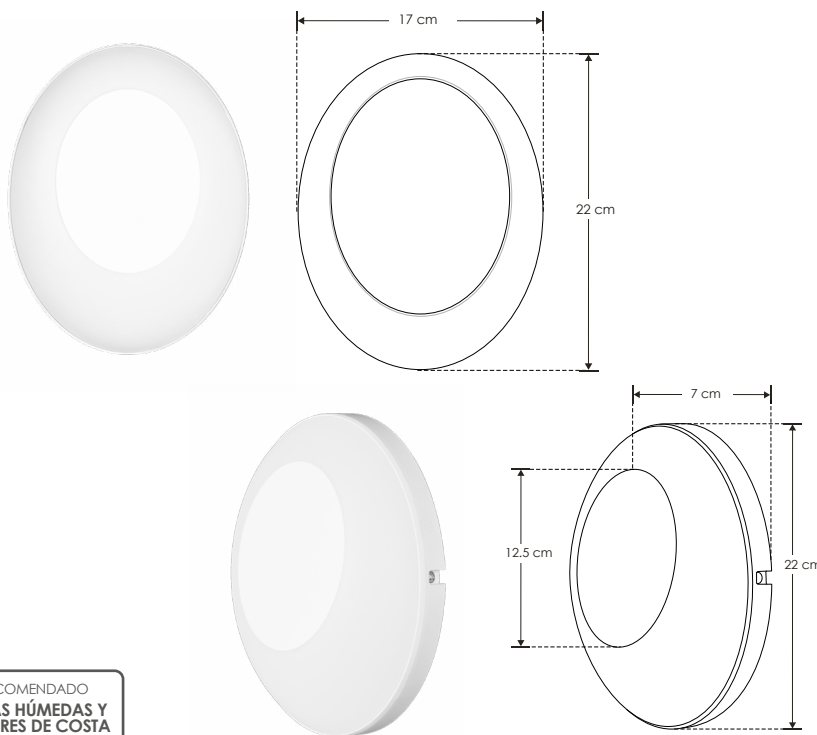
SOBREPONER / PARED



Material	Policarbonato acabado blanco
Lámpara	Luminario para muros
Ángulo de apertura	360° (Efecto simétrico, salida de luz frontal)
Color de luz	Blanco cálido
Alimentación	85 - 265 V ca
Potencia	24 W

[Acabado blanco (Blanco cálido)]

ILUPCWLX24WWW



- 24 W
- 85-265
- FL 960
lúmenes
Blanco cálido
- 3 000 K
Blanco cálido
- 360°
- IP 65
- PC POLICARBONATO
- CRI 80
- NOM
- RECOMENDADO ÁREAS HÚMEDAS Y LUGARES DE COSTA

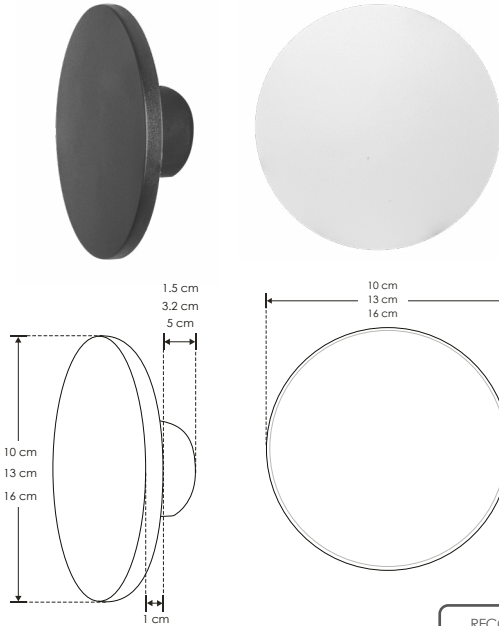




SOBREPONER / PARED

ILUPC8663SSBE[Acabado negro
10 cm (Blanco cálido)]**ILUPC8663SSWE**[Acabado blanco
10 cm (Blanco cálido)]**ILUPC8663SBE**[Acabado negro
13 cm (Blanco cálido)]**ILUPC8663SWE**[Acabado blanco
13 cm (Blanco cálido)]**ILUPC8663BE**[Acabado negro
16 cm (Blanco cálido)]**ILUPC8663WE**[Acabado blanco
16 cm (Blanco cálido)]

Material	Policarbonato acabado negro / blanco
Lámpara	Luminario para pared
Ángulo de apertura	360° (Efecto simétrico, salida de luz indirecta trasera)
Color de luz	Blanco cálido
Alimentación	100 - 240 V ca
Potencia	3 W (10 cm) / 6 W (13 cm) / 12 W (16 cm)



3 W	FL 150 lúmenes Blanco cálido
6 W	FL 300 lúmenes Blanco cálido
12 W	FL 600 lúmenes Blanco cálido
IP 65	
	100-240
3 000 K (Blanco cálido)	CRI 80
	3-4 step MACADAM
RECOMENDADO ÁREAS HÚMEDAS Y LUGARES DE COSTA	
PC POLICARBONATO	NOM

POLICARBONATOS

SOBREPONER / PARED



Material	Policarbonato acabado negro
Lámpara	Luminario para pared
Ángulo de apertura	360° (Efecto simétrico, salida de luz indirecta trasera)
Color de luz	Blanco cálido
Alimentación	100 - 240 V ca
Potencia	3 W (10.5 cm) / 6 W (13.5 cm) / 12 W (16.5 cm)

[Acabado negro
10.5 cm (Blanco cálido)]

[Acabado negro
13.5 cm (Blanco cálido)]

[Acabado negro
16.5 cm (Blanco cálido)]

ILUPC4440SSBE**ILUPC4440SBE****ILUPC4440BE**

Dimensions for ILUPC4440 series:

- 10.5 cm: 10.5 cm (width), 10.5 cm (height), 1.1 cm (top thickness), 1.7 cm (bottom thickness).
- 13.5 cm: 13.5 cm (width), 13.5 cm (height), 1.1 cm (top thickness), 3.1 cm (bottom thickness).
- 16.5 cm: 16.5 cm (width), 16.5 cm (height), 1.1 cm (top thickness), 5.1 cm (bottom thickness).

3 W	FL 150 lúmenes Blanco cálido
6 W	FL 300 lúmenes Blanco cálido
12 W	FL 600 lúmenes Blanco cálido
IP 65	
	100-240
CRI 80	3-4 step MACADAM
3 000 K (Blanco cálido)	
RECOMENDADO ÁREAS HÚMEDAS Y LUGARES DE COSTA	
PC POLICARBONATO	NOM



ilumileds® / ilumileds.com.mx



ILU2810PC1WB

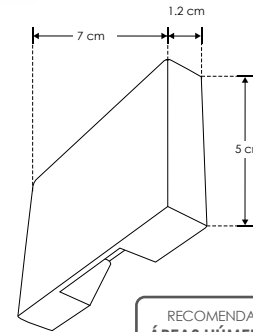
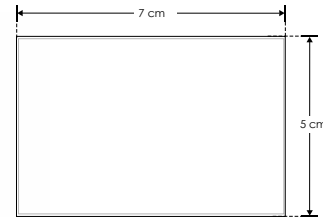
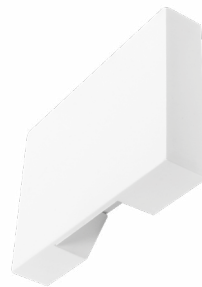
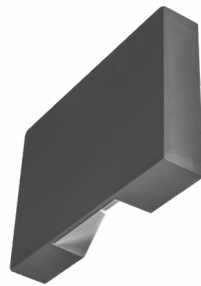
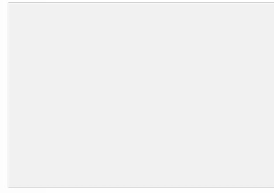
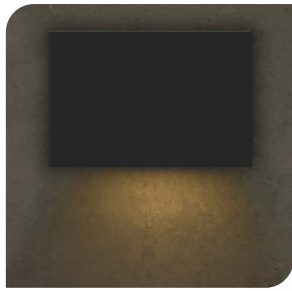
[Acabado negro

(Blanco cálido)]

ILU2810PC1WW

[Acabado blanco

(Blanco cálido)]

3 000 K
Blanco cálido

1 W

85-265

IP 65



120°

FL 70
lúmenes
Blanco cálido3-4 step
MACADAM

CRI 80

RECOMENDADO
ÁREAS HÚMEDAS Y
LUGARES DE COSTAPC
POLICARBONATO

NOM



SOBREPONER / PARED

Material Policarbonato acabado negro / blanco**Lámpara** Luminario de cortesia para pared**Ángulo de apertura** 120°**Color de luz** Blanco cálido**Alimentación** 85 - 265 V ca**Potencia** 2 W**NOTA:** Producto DOB, controlador y fuente luminosa comparten la misma placa, sensible a variaciones de voltaje o corriente, consulte manual de operación.

ILU2830PC2WB

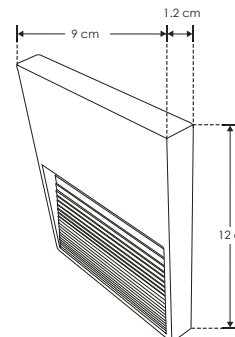
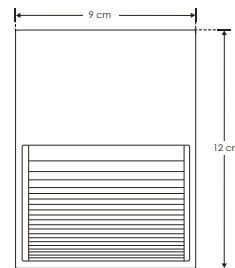
[Acabado negro

(Blanco cálido)]

ILU2830PC2WW

[Acabado blanco

(Blanco cálido)]

RECOMENDADO
ÁREAS HÚMEDAS Y
LUGARES DE COSTA

2 W

3 000 K
Blanco cálido

IP 65

85-265

120°

3-4 step
MACADAMFL 140
lúmenes
Blanco cálido

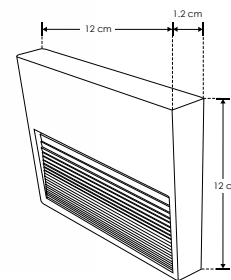
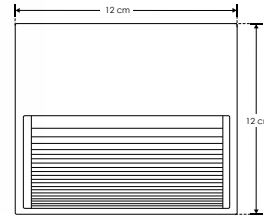
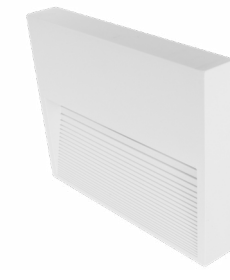
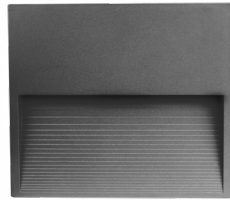
NOM

CRI 80

ILU2840PC3WB

 [Acabado negro
(Blanco cálido)]

ILU2840PC3WW

 [Acabado blanco
(Blanco cálido)]

 RECOMENDADO
**ÁREAS HÚMEDAS Y
 LUGARES DE COSTA**
3 000 K
 Blanco cálido

3 W


85-265

IP 65

120°
FL 210
 lúmenes
 Blanco cálido

**3-4 step
 MACADAM**
CRI 80
PC
 POLICARBONATO

NOM

EMPOTRAR / PARED

Material	Policarbonato acabado negro / blanco
Lámpara	Luminario de pared para empotrar, compatible con caja registro
Ángulo de apertura	120°
Color de luz	Blanco cálido
Alimentación	85 - 265 V ca
Potencia	2 W

NOTA: Producto DOB, controlador y fuente luminosa comparten la misma placa, sensible a variaciones de voltaje o corriente, consulte manual de operación.

3 000 K
 Blanco cálido

2 W

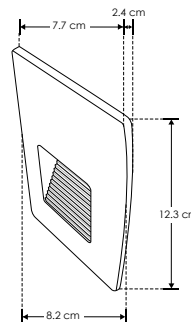
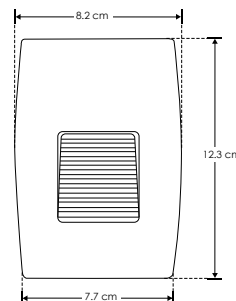

85-265

IP 65

120°
FL 140
 lúmenes
 Blanco cálido

**3-4 step
 MACADAM**
CRI 80
PC
 POLICARBONATO

NOM

 RECOMENDADO
**ÁREAS HÚMEDAS Y
 LUGARES DE COSTA**

 [Acabado negro
(Blanco cálido)]

ILU2650BPC2WB

 [Acabado blanco
(Blanco cálido)]

ILU2650BPC2WW



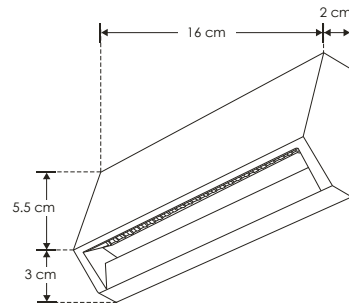
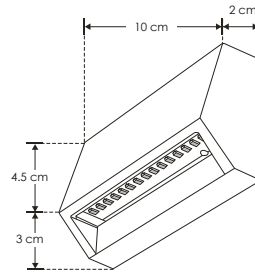

ILUPCPBL1.5WWB

[Acabado negro (Blanco cálido) 1.5 w]

ILUPCPBL3WWB

[Acabado negro (Blanco cálido) 3 w]

Material	Policarbonato acabado negro
Lámpara	Luminario de cortesia para pared y escalones
Ángulo de apertura	120° (Luz indirecta inferior)
Color de luz	Blanco cálido
Alimentación	100 – 240 V ca
Potencia	1.5 W / 3 W



3 000 K
Blanco cálido

100 – 240

3 W

FL 210
lúmenes
Blanco cálido

1.5 W

FL 105
lúmenes
Blanco cálido

IP 65

3-4 step
MACADAM

120°



RECOMENDADO
ÁREAS HÚMEDAS Y
LUGARES DE COSTA

CRI 80

NOM



EMPOTRAR / PARED

LINEA BAJO COSTO



Material	Policarbonato acabado blanco
Lámpara	Luminario para pared
Ángulo de apertura	120°
Color de luz	Blanco cálido
Alimentación	85-265 V ca
Potencia	1 W

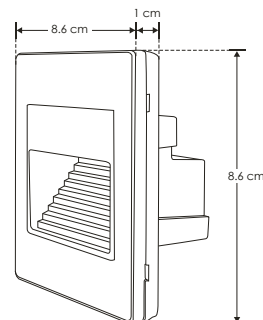
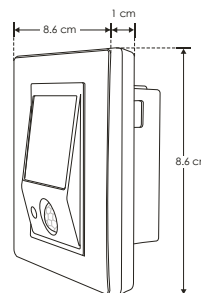
[Acabado blanco (blanco cálido)]

ILUPCSTEPWE

[Acabado blanco (blanco cálido)]

ILUPCSTEPSWE

NOTA: El modelo ILUPCSTEPSWE cuenta con sensor de presencia que solo funciona en interiores



1 W

IP 54

85-265

IP 20

FL 70
lúmenes
Blanco cálido

120°

CRI 80

3 000 K
Blanco cálido

NOM

PC
POLICARBONATO



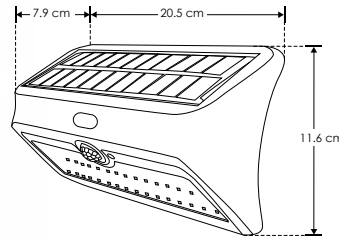


ILUSOL4WB

[Acabado negro
(Blanco cálido)]

ILUSOL4WW

[Acabado blanco
(Blanco cálido)]



NOTA: Tiene una autonomía de 8 horas continuas encendido.

RECOMENDADO
ÁREAS HÚMEDAS Y
LUGARES DE COSTA

3 000 K
Blanco cálido

SOLAR

4 W

IP
44



120°

FL
190
lúmenes
Blanco cálido

CRI
80

3-4
step
MACADAM

PC
POLICARBONATO

NOM



[Acabado gris
(Blanco / RGB)]

ILUSOLCUB4W

Material	Policarbonato acabado gris
Base	Sobreponer piso
Lámpara	Luminario solar de piso Blanco/RGB mediante interruptor
Ángulo de apertura	360°
Color de luz	Blanco / RGB
Potencia	4 W

NOTA: Tiene una autonomía de 8 horas continuas encendido.

RECOMENDADO
ÁREAS HÚMEDAS Y
LUGARES DE COSTA

SOLAR

4 W

IP
44



360°

FL
200
lúmenes
Blanco

RGB

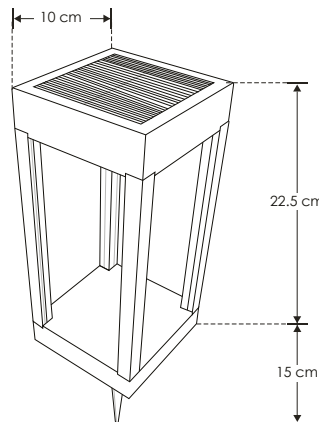
CRI
80

6 000 K
Blanco

PC
POLICARBONATO

NOM

3-4
step
MACADAM

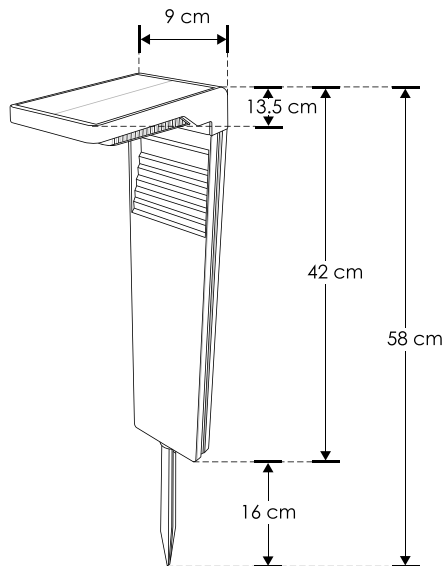
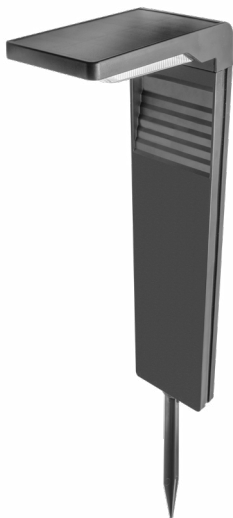


**ILUSOLB0801 B**

[Blanco cálido]

Material	Policarbonato acabado negro
Lámpara	Luminario solar con encendido automático
Ángulo de apertura	120°
Color de luz	Blanco cálido
Potencia	2 W

NOTA: Incluye estaca para instalar en piso. Con dos niveles de brillo seleccionables mediante interruptor. Tiempo de trabajo, 8 horas continuas con nivel de brillo 1 (70%), 6 horas continuas con nivel de brillo 2 (100%). Con encendido automático durante la noche y carga de batería durante el día



RECOMENDADO
ÁREAS HÚMEDAS Y
LUGARES DE COSTA



3 000 K
Blanco cálido



2 W

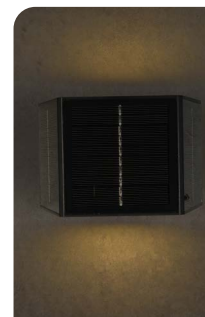


SOLAR / SOBREPONER / PARED



Material	Policarbonato acabado negro
Lámpara	Luminario solar para pared con cortadores de luz ajustables
Ángulo de apertura	180° (Efecto de luz superior e inferior)
Color de luz	Blanco cálido
Potencia	3 W

[Acabado negro (Blanco cálido)]

ILUSOLPC803H3WB

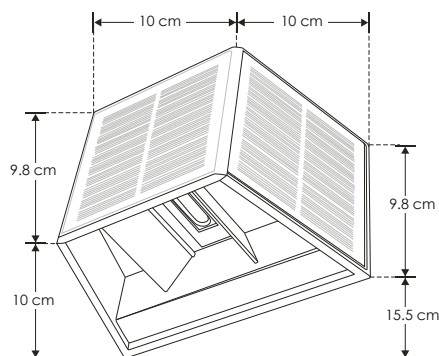
RECOMENDADO
ÁREAS HÚMEDAS Y
LUGARES DE COSTA

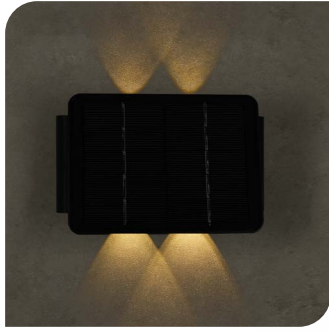


3 000 K
Blanco cálido



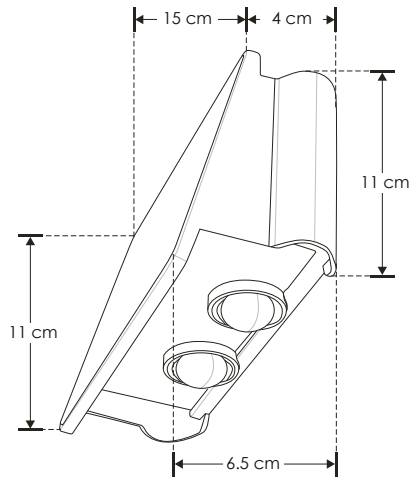
3 W



**ILUSOLPC4LENS2WB**[Acabado negro
(Blanco cálido)]

Material	Policarbonato acabado negro
Lámpara	Luminario solar para pared
Ángulo de apertura	180° (Efecto de luz superior e inferior)
Color de luz	Blanco cálido
Potencia	2 W

NOTA: Incluye batería y celda solar.
Tiempo de encendido 10 H continuas [2 H (100% de brillo), 3 H (70% de brillo), 5H (decremento de brillo progresivo)].



RECOMENDADO
ÁREAS HÚMEDAS Y
LUGARES DE COSTA



3 000 K
Blanco cálido



2 W



IP 54

**CLIC**MÁS
INFORMACIÓN

SOLAR / SOBREPONER / PARED

Material	Policarbonato acabado negro
Lámpara	Luminario solar para pared
Ángulo de apertura	360° (Efecto omnidireccional)
Color de luz	Blanco cálido
Potencia	2 W

NOTA: Incluye batería y celda solar.
Tiempo de encendido 10 H continuas [2 H (100% de brillo), 3 H (70% de brillo), 5H (decremento de brillo progresivo)].
Dos niveles de brillo seleccionables mediante interruptor.

[Acabado negro
(Blanco cálido)]**ILUSOLPC6LENS2WB**MÁS
INFORMACIÓN

3-4
step
MACADAM



3 000 K
Blanco cálido



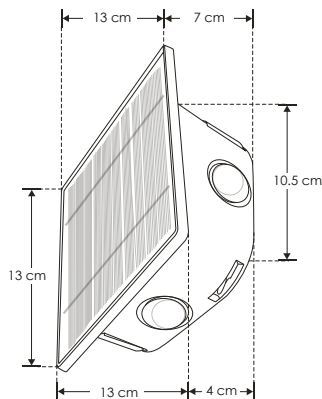
2 W



IP 54



RECOMENDADO
ÁREAS HÚMEDAS Y
LUGARES DE COSTA





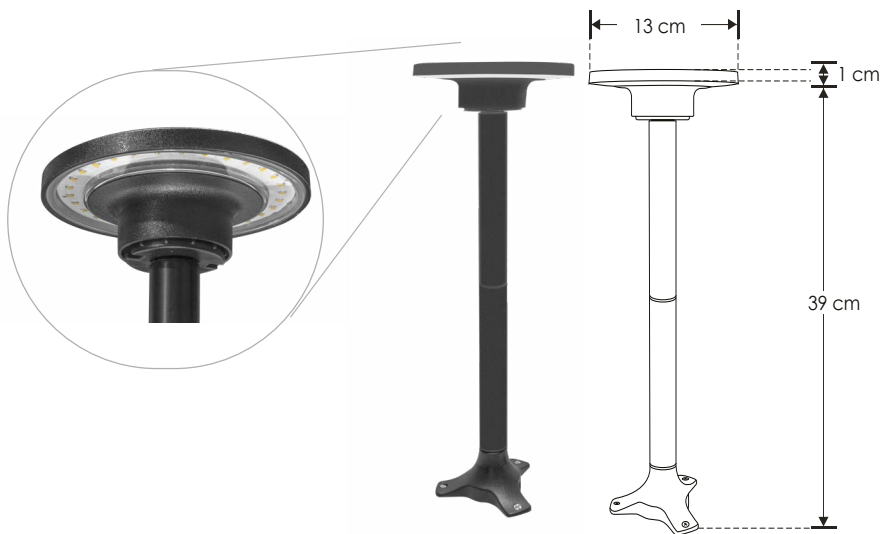
SOBREPONER / PISO

ILUESTPC60506W

[Acabado negro
(Blanco cálido)]



Material	Policarbonato acabado negro
Lámpara	Luminario para exteriores con estaca o base de sobreponer
Ángulo de apertura	180° (Luz indirecta hacia abajo)
Color de luz	Blanco cálido
Alimentación	100 - 240 V ca
Potencia	6 W



- IP 65
- 3 000 K
Blanco cálido
- FL 500
lúmenes
Blanco cálido
- 100 - 240
- 6 W
- 180°
- CRI 80
- PC
POLICARBONATO
- 3-4 step
MACADAM
- NOM

Nota: Incluye estaca (instalación opcional)

RECOMENDADO
ÁREAS HÚMEDAS Y
LUGARES DE COSTA



POLICARBONATOS

SOBREPONER / PISO



Material	Policarbonato acabado negro
Lámpara	Luminario para exteriores con estaca o base de sobreponer
Ángulo de apertura	180° (Luz indirecta hacia abajo)
Color de luz	Blanco cálido
Alimentación	100 - 240 V ca
Potencia	12 W

[Acabado negro
(Blanco cálido)]

ILUESTPC066012W



- IP 65
- 3 000 K
Blanco cálido
- FL 1000
lúmenes
Blanco cálido
- 100 - 240
- 12 W
- 180°
- CRI 80
- PC
POLICARBONATO
- 3-4 step
MACADAM
- NOM

Nota: Incluye estaca (instalación opcional)

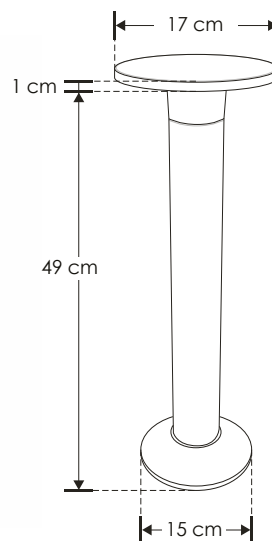


ilumileds® / ilumileds.com.mx

ILUB0270PC08WB

 [Acabado negro
(Blanco cálido)]


Material	Policarbonato acabado negro
Lámpara	Luminario tipo bolardo con salida de luz indirecta inferior
Ángulo de apertura	180° (Salida de luz indirecta hacia abajo)
Color de luz	Blanco cálido
Alimentación	100 - 240 V ca
Potencia	8 W


 RECOMENDADO
**ÁREAS HÚMEDAS Y
 LUGARES DE COSTA**
8 W 3 000 K
 Blanco cálido

IP 54 100-240

180° **FL 560**
 lúmenes
 Blanco cálido

2-3 step
 MACADAM

CRI 80 **NOM**

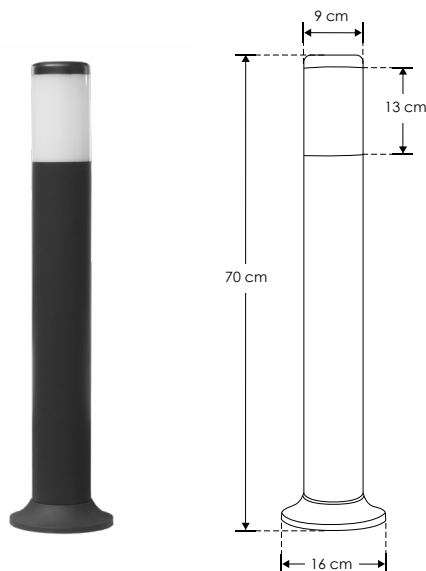

SOBREPONER / PISO

Material	Policarbonato acabado negro
Lámpara	Luminario tipo bolardo
Base	Base E27 (No incluye lámpara)
Ángulo de apertura	360° (Efecto de luz perimetral)
Alimentación	100 - 240 V ca
Potencia	40 W max.

[Acabado negro]



nuevo

ILUB01270E27B

 RECOMENDADO
**ÁREAS HÚMEDAS Y
 LUGARES DE COSTA**
40 W max. E27

IP 54 100-240

360° **NOM**




EMPOTRAR

LINEA BAJO COSTO

ILUDOWNP6WWWE

[Acabado blanco
(blanco cálido)]

ILUDOWNP6WWE

[Acabado blanco
(blanco)]

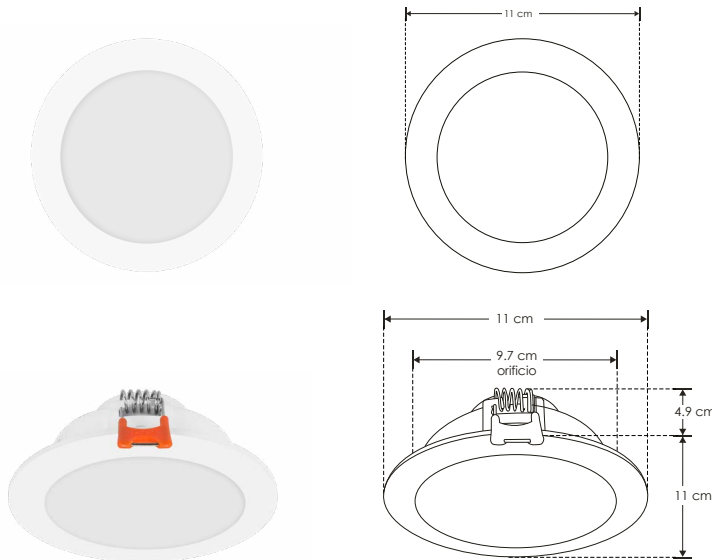
Material	Policarbonato acabado blanco
Lámpara	Luminario de empotrar en techo
Ángulo de apertura	120°
Color de luz	Blanco cálido / Blanco
Alimentación	85 - 265 V ca
Potencia	6 W

RECOMENDADO
ÁREAS HÚMEDAS Y
LUGARES DE COSTA6
WIP
54

120°

FL
420
lúmenes
Blanco cálido3 000 K
Blanco cálidoFL
480
lúmenes
Blanco5 500 K
BlancoCRI
803-4
step
MACADAM

NOM

PC
POLICARBONATOIES
Archivo
Fotométrico

POLICARBONATOS

EMPOTRAR

LINEA BAJO COSTO



Material	Policarbonato acabado negro
Lámpara	Luminario de empotrar en techo
Ángulo de apertura	120°
Color de luz	Blanco cálido / Blanco
Alimentación	85 - 265 V ca
Potencia	6 W

[Acabado negro
(blanco cálido)]

ILUDOWNPB6WWWE

[Acabado negro
(blanco)]

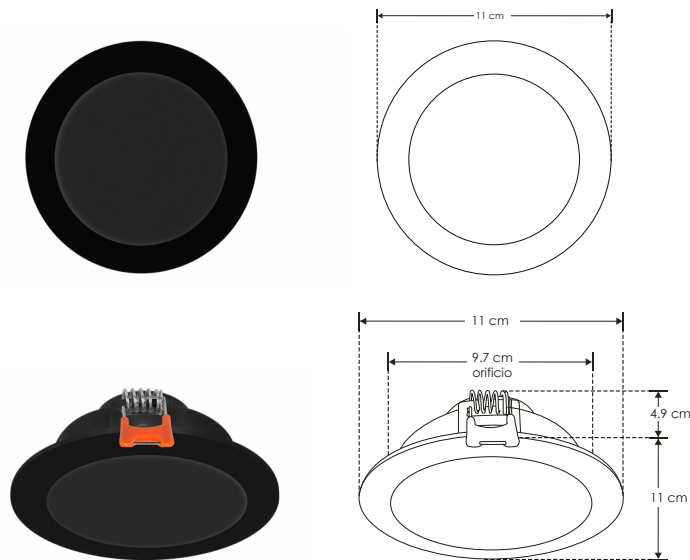
ILUDOWNPB6WWE

RECOMENDADO
ÁREAS HÚMEDAS Y
LUGARES DE COSTA6
WIP
54

120°

FL
330
lúmenes
Blancoorificio
9.7 cm3 000 K
Blanco cálidoCRI
803-4
step
MACADAM5 500 K
BlancoIES
Archivo
Fotométrico

NOM

PC
POLICARBONATO

ilumileds® / ilumileds.com.mx

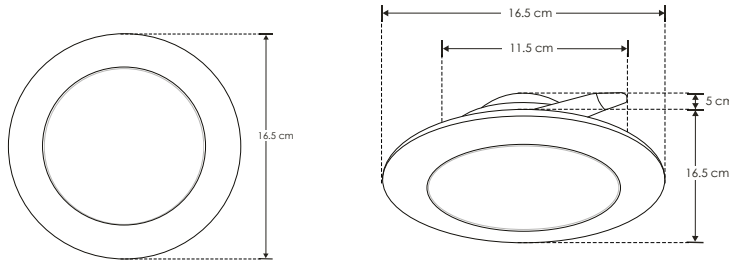
LINEA BAJO COSTO

ILUDOWNP9WWWE [Acabado blanco (blanco cálido)]
ILUDOWNP9WWE [Acabado blanco (blanco)]

Material	Policarbonato acabado blanco
Lámpara	Luminario de empotrar en techo
Ángulo de apertura	120°
Color de luz	Blanco cálido / Blanco
Alimentación	85 - 265 V ca
Potencia	9 W

NOTA: Se adapta a botes integrales de 12cm de diámetro. (vea manual de operación)

RECOMENDADO
 ÁREAS HÚMEDAS Y LUGARES DE COSTA



9 W
 85-265

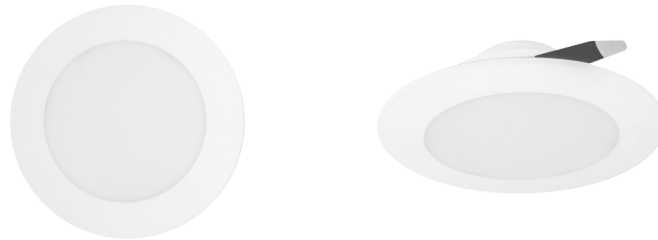
IP 54

FL 630 lúmenes Blanco cálido

3 000 K Blanco cálido
 FL 720 lúmenes Blanco
 orificio 11.5 cm

5 500 K Blanco
 CRI 80
 3-4 step MACADAM

PC POLICARBONATO
 IES Archivo Fotométrico
 NOM



EMPOTRAR

LINEA BAJO COSTO

Material	Policarbonato acabado blanco
Lámpara	Luminario de empotrar en techo
Ángulo de apertura	120°
Color de luz	Blanco cálido / Blanco
Alimentación	85 - 265 V ca
Potencia	12 W

[Acabado blanco (blanco cálido)]

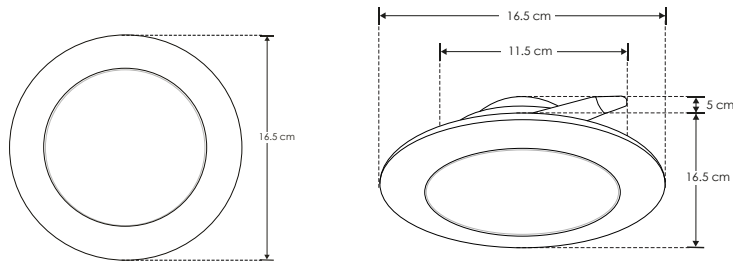
ILUDOWNP12WWWE

[Acabado blanco (blanco)]

ILUDOWNP12WWE

NOTA: Se adapta a botes integrales de 12cm de diámetro. (vea manual de operación)

RECOMENDADO
 ÁREAS HÚMEDAS Y LUGARES DE COSTA



12 W
 85-265

IP 54

FL 840 lúmenes Blanco cálido

FL 960 lúmenes Blanco
 orificio 11.5 cm
 3 000 K Blanco cálido

CRI 80
 3-4 step MACADAM
 5 500 K Blanco

PC POLICARBONATO
 IES Archivo Fotométrico
 NOM





LINEA BAJO COSTO

ILUDOWNPB12WWWE

[Acabado negro

(blanco cálido)]

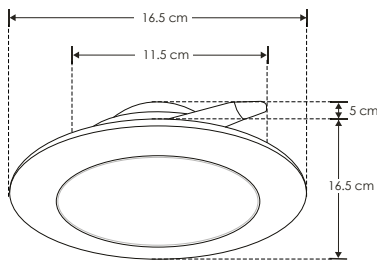
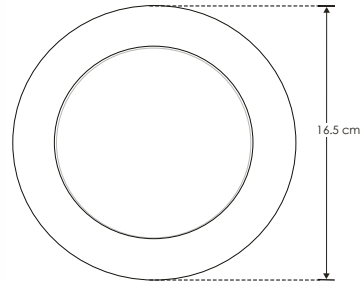
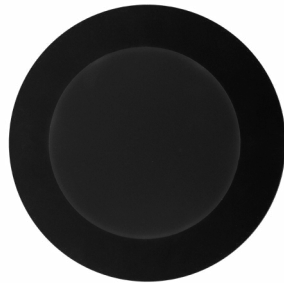
ILUDOWNPB12WWE

[Acabado negro

(blanco)]

Material	Policarbonato acabado negro
Lámpara	Luminario de empotrar en techo
Ángulo de apertura	120°
Color de luz	Blanco cálido / Blanco
Alimentación	85 - 265 V ca
Potencia	12 W

NOTA: Se adapta a botes integrales de 12cm de diámetro. (vea manual de operación)

RECOMENDADO
ÁREAS HÚMEDAS Y
LUGARES DE COSTA12
WIP
54

120°

FL
590
lúmenes
Blanco cálido3 000 K
Blanco cálidoFL
670
lúmenes
Blancoorificio
11.5 cm5 500 K
BlancoCRI
803-4
step
MACADAMPC
POLICARBONATOIES
Archivo
Fotométrico

NOM



EMPOTRAR

LINEA BAJO COSTO



Material	Policarbonato acabado blanco
Lámpara	Luminario de empotrar en techo atenuable
Ángulo de apertura	120°
Color de luz	Blanco cálido / Blanco
Alimentación	110 - 130 V ca
Potencia	6 W

[Acabado blanco
(blanco cálido)]

ILUDOWNP6WWWE

[Acabado blanco
(blanco)]

ILUDOWNP6WWE

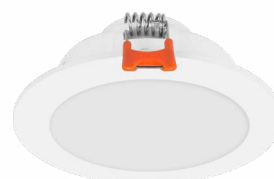
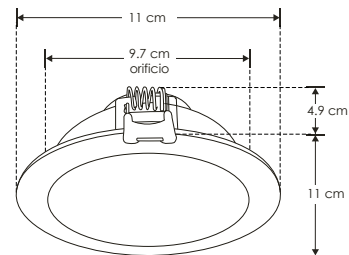
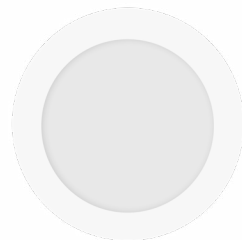
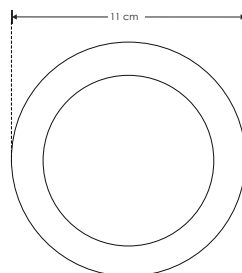
NOTA: El driver para atenuar este luminario funciona con atenuador de luz con tecnología TRIAC. El rango de atenuación es del 20 al 100% y requiere apagador. Revise la compatibilidad de su atenuador.

RECOMENDADO
ÁREAS HÚMEDAS Y
LUGARES DE COSTA6
WIP
54

120°

FL
420
lúmenes
Blanco cálido3 000 K
Blanco cálidoFL
480
lúmenes
Blancoorificio
9.7 cm5 500 K
Blancodriver
atenuableCRI
80PC
POLICARBONATO3-4
step
MACADAMIES
Archivo
Fotométrico

NOM



LINEA BAJO COSTO

ILUDOWNPB6WWDE

[Acabado negro (blanco cálido)]

ILUDOWNPB6WWDE

[Acabado negro (blanco)]

Material	Polycarbonato acabado negro
Lámpara	Luminario de empotrar en techo atenuable
Ángulo de apertura	120°
Color de luz	Blanco cálido / Blanco
Alimentación	110 - 130 V ca
Potencia	6 W

NOTA: El driver para atenuar este luminario funciona con atenuador de luz con tecnología TRIAC. El rango de atenuación es del 20 al 100% y requiere apagador. Revise la compatibilidad de su atenuador.

RECOMENDADO
ÁREAS HÚMEDAS Y LUGARES DE COSTA

6 W
110-130

IP 54

3 000 K
Blanco cálido

FL 300
lúmenes
Blanco cálido

5 500 K
Blanco

FL 330
lúmenes
Blanco

orificio
9.7 cm

CRI 80

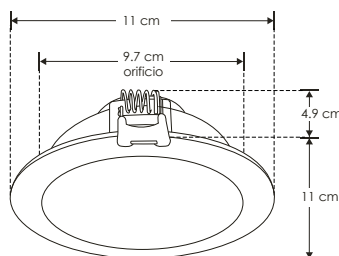
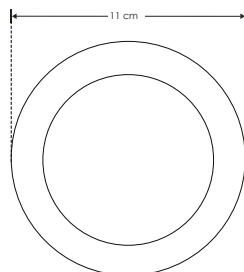
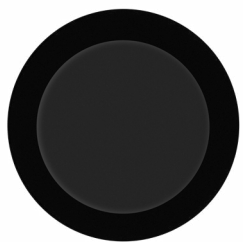
PC
POLYCARBONATO

driver
atenuable

IES
Archivo Fotométrico

NOM

3-4 step
MACADAM



EMPOTRAR

LINEA BAJO COSTO

Material	Polycarbonato acabado blanco
Lámpara	Luminario de empotrar en techo atenuable
Ángulo de apertura	120°
Color de luz	Blanco cálido / Blanco neutro / Blanco
Alimentación	110 - 130 V ca
Potencia	9 W

[Acabado blanco (blanco cálido)]

ILUDOWNP9WWDE

[Acabado blanco (blanco neutro)]

ILUDOWNP9WNWDE

[Acabado blanco (blanco)]

ILUDOWNP9WDE

NOTA: El driver para atenuar este luminario funciona con atenuador de luz con tecnología TRIAC. El rango de atenuación es del 20 al 100% y requiere apagador. Revise la compatibilidad de su atenuador.

RECOMENDADO
ÁREAS HÚMEDAS Y LUGARES DE COSTA

9 W
110-130

IP 54

120°
FL 630
lúmenes
Blanco cálido

FL 675
lúmenes
Blanco neutro

FL 720
lúmenes
Blanco

3 000 K
Blanco cálido

orificio
11.5 cm

driver
atenuable

4 100 K
Blanco neutro

CRI 80

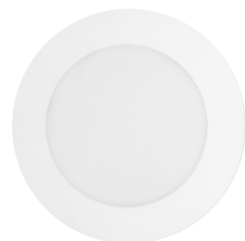
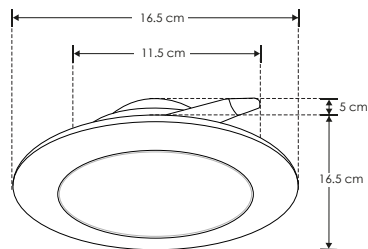
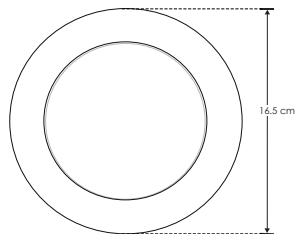
3-4 step
MACADAM

5 500 K
Blanco

PC
POLYCARBONATO

IES
Archivo Fotométrico

NOM





EMPOTRAR

LINEA BAJO COSTO

ILUDOWNP12WWWDE

[Acabado blanco (blanco cálido)]

ILUDOWNP12WNWDE

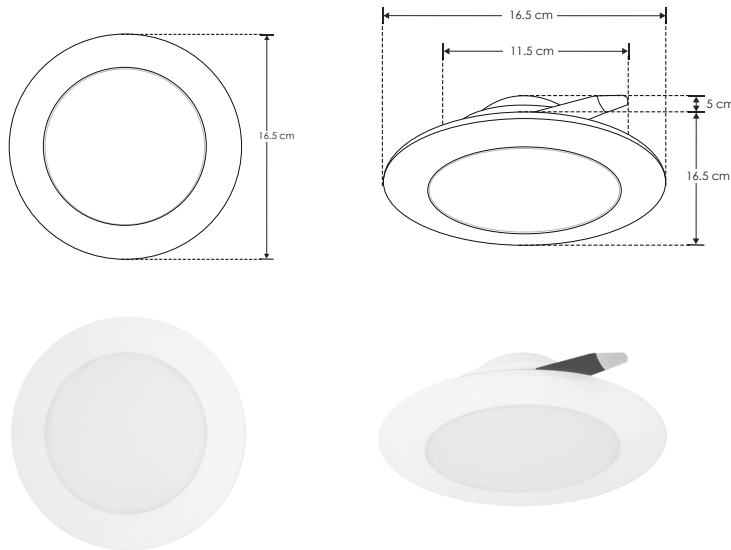
[Acabado blanco (blanco neutro)]

ILUDOWNP12WWDE

[Acabado blanco (blanco)]

Material	Policarbonato acabado blanco
Lámpara	Luminario de empotrar en techo atenuable
Ángulo de apertura	120°
Color de luz	Blanco cálido / Blanco neutro / Blanco
Alimentación	110 - 130 V ca
Potencia	12 W

NOTA: El driver para atenuar este luminario funciona con atenuador de luz con tecnología TRIAC. El rango de atenuación es del 20 al 100% y requiere apagador. Revise la compatibilidad de su atenuador.



RECOMENDADO
ÁREAS HÚMEDAS Y LUGARES DE COSTA

3 000 K Blanco cálido	12 W	110-130
4 100 K Blanco neutro	IP 54	
5 500 K Blanco	120°	FL 840 lúmenes Blanco cálido
PC POLICARBONATO	FL 900 lúmenes Blanco neutro	FL 960 lúmenes Blanco
IES Archivo Fotométrico	orificio 11.5 cm	driver atenuable
NOM	CRI 80	3-4 step MACADAM



EMPOTRAR

LINEA BAJO COSTO



Material	Policarbonato acabado negro
Lámpara	Luminario de empotrar en techo atenuable
Ángulo de apertura	120°
Color de luz	Blanco cálido / Blanco
Alimentación	110 - 130 V ca
Potencia	12 W

[Acabado negro (blanco cálido)]

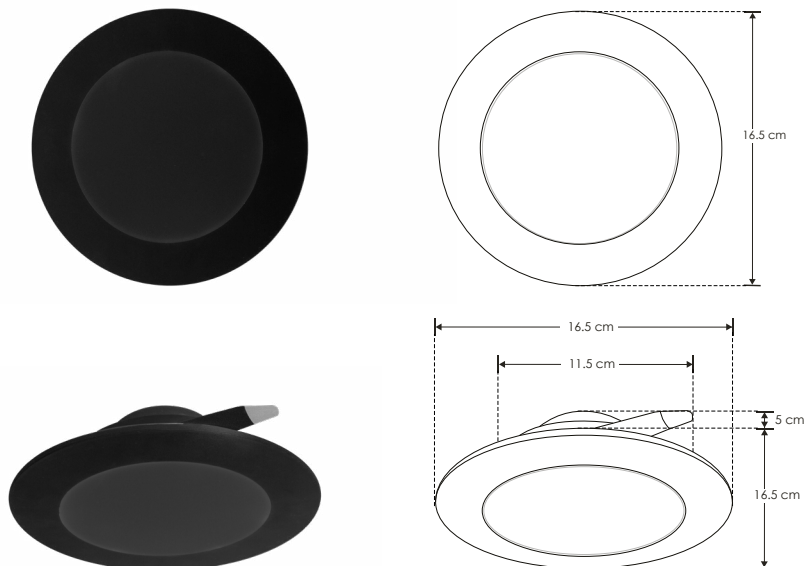
ILUDOWNPB12WWWDE

[Acabado negro (blanco)]

ILUDOWNPB12WWDE

NOTA: El driver para atenuar este luminario funciona con atenuador de luz con tecnología TRIAC. El rango de atenuación es del 20 al 100% y requiere apagador. Revise la compatibilidad de su atenuador.

RECOMENDADO ÁREAS HÚMEDAS Y LUGARES DE COSTA		
12 W	110-130	
IP 54		
120°	FL 590 lúmenes Blanco cálido	3 000 K Blanco cálido
FL 670 lúmenes Blanco	orificio 11.5 cm	5 500 K Blanco
driver atenuable	CRI 80	3-4 step MACADAM
PC POLICARBONATO	IES Archivo Fotométrico	NOM



POLICARBONATOS

ilumileds® / ilumileds.com.mx

ILUDOWN22ARBWW

[Acabado negro (blanco cálido)]

ILUDOWN22ARBW

[Acabado negro (blanco)]

ILUDOWN22ARWWW

[Acabado blanco (blanco cálido)]

ILUDOWN22ARWW

[Acabado blanco (blanco)]

Material	Policarbonato acabado blanco / negro
Lámpara	Luminario redondo de empotrar en techo dirigible
Ángulo de apertura	42°
Color de luz	Blanco cálido / Blanco
Alimentación	100 - 240 V ca
Potencia	5 W

RECOMENDADO
ÁREAS HÚMEDAS Y LUGARES DE COSTA

5 W
100-240

IP 51

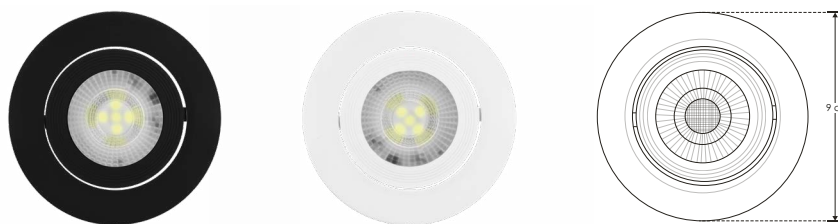
42°
FL 350 lúmenes Blanco cálido

FL 400 lúmenes Blanco
orificio 7.2 cm

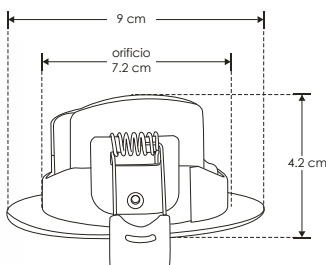
CRI 80
3-4 step MACADAM

2 700 K Blanco cálido
5 500 K Blanco

PC POLICARBONATO
NOM



9 cm



POLICARBONATOS

EMPOTRAR

Material	Policarbonato acabado blanco / negro
Lámpara	Luminario cuadrado de empotrar en techo dirigible
Ángulo de apertura	42°
Color de luz	Blanco cálido / Blanco
Alimentación	100 - 240 V ca
Potencia	5 W

- [Acabado negro (blanco cálido)]
- [Acabado negro (blanco)]
- [Acabado blanco (blanco cálido)]
- [Acabado blanco (blanco)]

ILUDOWN21ACBWW

ILUDOWN21ACBW

ILUDOWN21ACWWW

ILUDOWN21ACWW

RECOMENDADO
ÁREAS HÚMEDAS Y LUGARES DE COSTA

5 W
100-240

IP 51

42°
FL 350 lúmenes Blanco cálido

FL 400 lúmenes Blanco
orificio 7.2 cm

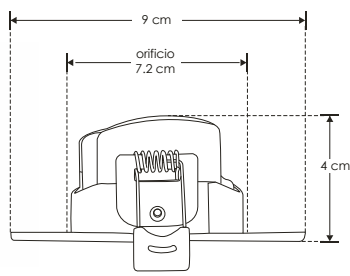
CRI 80
3-4 step MACADAM

2 700 K Blanco cálido
5 500 K Blanco

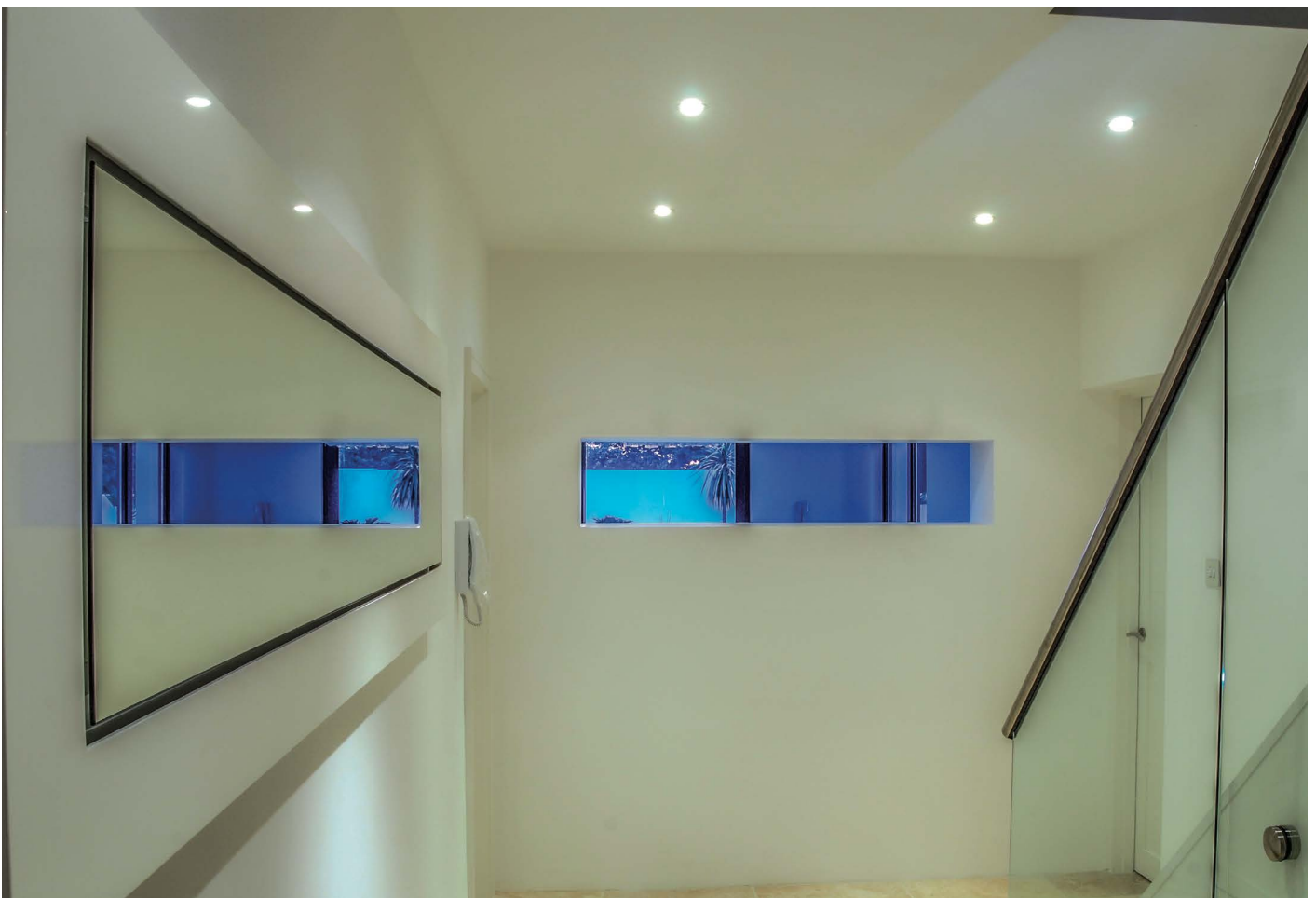
PC POLICARBONATO
NOM



9 cm



ilumileds® / ilumileds.com.mx



SOBREPONER



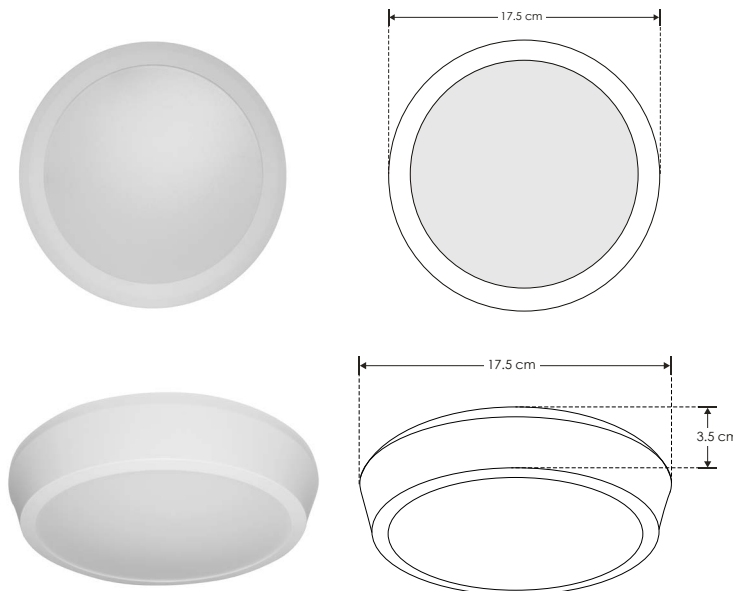
Material	Polycarbonato acabado blanco
Lámpara	Luminario de sobreponer
Ángulo de apertura	120°
Color de luz	Blanco cálido / Blanco
Alimentación	85 - 265 V ca
Potencia	12 W

[Acabado blanco (blanco cálido)]

ILUEMPR12WWW

[Acabado blanco (blanco)]

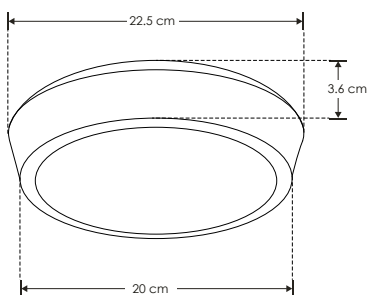
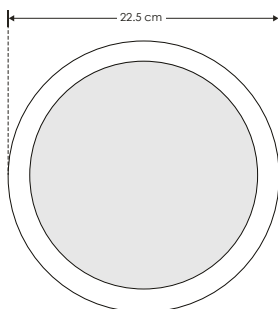
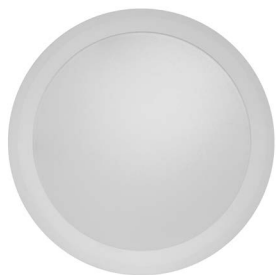
ILUEMPR12WW



ILUEMPR24WWW

 [Acabado blanco
(blanco cálido)]

Material	Policarbonato acabado blanco
Lámpara	Luminario de sobreponer
Ángulo de apertura	120°
Color de luz	Blanco cálido
Alimentación	85 - 265 V ca
Potencia	24 W

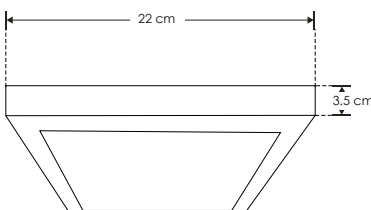
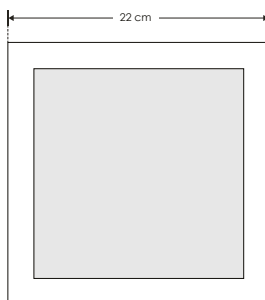
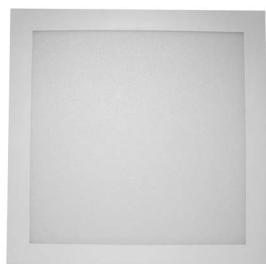

SOBREPONER

Material	Policarbonato acabado blanco
Lámpara	Luminario de sobreponer
Ángulo de apertura	120°
Color de luz	Blanco cálido / Blanco
Alimentación	85 - 265 V ca
Potencia	24 W

 [Acabado blanco
(blanco cálido)]

ILUEMPC24WWW

 [Acabado blanco
(blanco)]

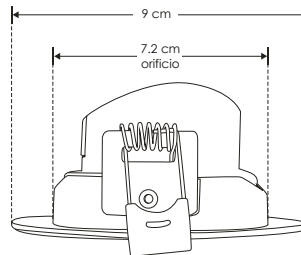
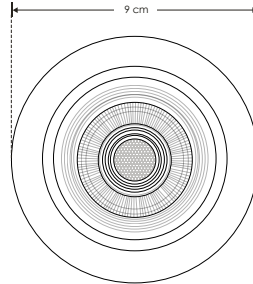
ILUEMPC24WW


ILUDOWNCCT7W

 [Acabado blanco]
 (Blanco cálido /
 Blanco neutro /
 Blanco)

Material	Policarbonato acabado blanco
Lámpara	Luminario de empotrar en techo con cambio de temperatura de color. (Ajustable mediante selector)
Ángulo de apertura	60°
Color de luz	Blanco cálido / Blanco neutro / Blanco
Alimentación	100 - 240 V ca
Potencia	7 W

Nota: Tono de luz ajustable mediante selector



RECOMENDADO ÁREAS HÚMEDAS Y LUGARES DE COSTA	7 W
PC POLICARBONATO	IP 54
3 000 K Blanco cálido	FL 420 lúmenes Blanco cálido
4 000 K Blanco neutro	FL 455 lúmenes Blanco neutro
6 000 K Blanco	FL 490 lúmenes Blanco
NOM	CRI 80
	3-4 step MACADAM



EMPOTRAR / TECHO

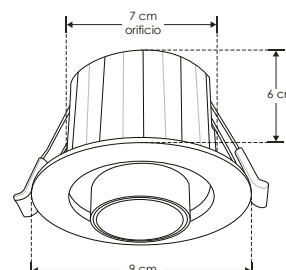
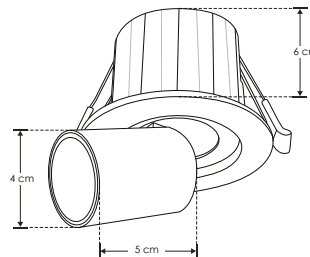
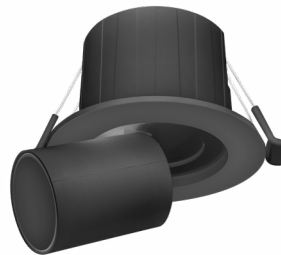
Material	Policarbonato / interior de aluminio
Lámpara	Luminario de empotrar en techo, tipo telescópico con cambio de temperatura de color. (Ajustable mediante selector)
Ángulo de apertura	38°
Color de luz	Blanco cálido / Blanco neutro / Blanco
Alimentación	85 - 265 V ca
Potencia	6 W

Nota: El cilindro entra y sale del luminario, dirigitble.

 [Acabado negro]
 (Blanco cálido / Blanco
 neutro / Blanco)
 [Acabado blanco]
 (Blanco cálido / Blanco
 neutro / Blanco)

ILUTELE6WCCTREB
ILUTELE6WCCTREW

RECOMENDADO ÁREAS HÚMEDAS Y LUGARES DE COSTA	6 W	IP 20	85 - 265
3 000 K Blanco cálido	FL 420 lúmenes Blanco cálido		
4 000 K Blanco neutro	FL 450 lúmenes Blanco neutro	38°	
6 500 K Blanco	FL 480 lúmenes Blanco	orificio 7 cm	
NOM	CRI 80	3-4 step MACADAM	





SOBREPONER / TECHO

Material	Policarbonato / interior de aluminio
Lámpara	Luminario de sobreponer en techo, tipo telescópico con cambio de temperatura de color. (Ajustable mediante selector)
Ángulo de apertura	38°
Color de luz	Blanco cálido / Blanco neutro / Blanco
Alimentación	85 - 265 V ca
Potencia	6 W

Nota: El cilindro entra y sale del luminario, dirigitble.



[Acabado negro]
 (Blanco cálido / Blanco neutro / Blanco)
 [Acabado blanco]
 (Blanco cálido / Blanco neutro / Blanco)

ILUTELE6WCCTRSB

ILUTELE6WCCTRSW

RECOMENDADO
 ÁREAS HÚMEDAS Y
 LUGARES DE COSTA

6
W

IP
20

3 000 K
Blanco cálido

FL
420
lúmenes
Blanco cálido

85 - 265

4 000 K
Blanco neutro

FL
450
lúmenes
Blanco neutro

6 500 K
Blanco

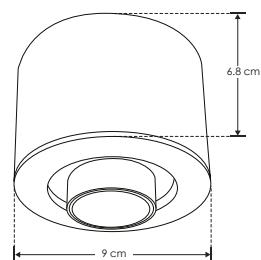
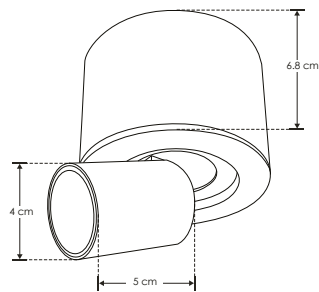
FL
480
lúmenes
Blanco

38°

NOM

CRI
80

3-4
step
MACADAM





EMPOTRAR / TECHO

LINEA PROFESIONAL

Material	Policarbonato acabado negro / blanco
Lámpara	Luminario de empotrar
Ángulo de apertura	53°
Color de luz	Blanco cálido
Alimentación	100 - 240 V ca
Potencia	5 W



nuevo

[Acabado negro
(Blanco cálido)]

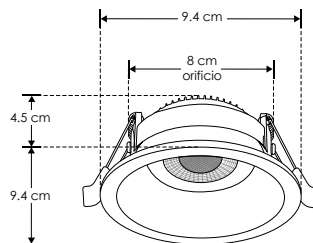
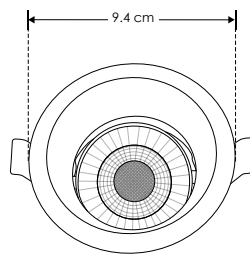
ILUDOWNRPC5WWWB

[Acabado blanco
(Blanco cálido)]

ILUDOWNRPC5WWWW



NOTA:
Este producto es usado como elemento de iluminación en casas, comercios, oficinas, etc. No requiere de ningún controlador. Driver incluido. Para empotrar en plafón (no compatible con bote integral).





ILUMILEDS.COM.MX