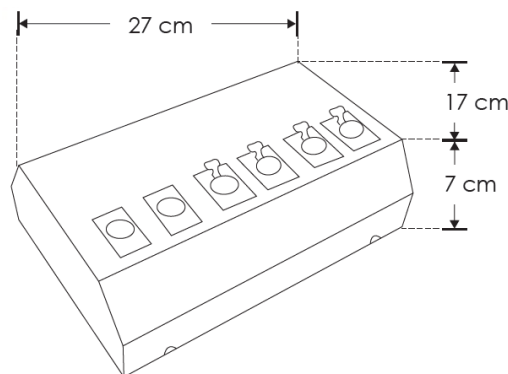


**CONTROLADOR LED (DIVISOR DE SEÑAL DMX O SPLITTER)
MODELO YDC010
MANUAL DE INSTRUCCIONES Y ESPECIFICACIONES
POR FAVOR LEER EL MANUAL ANTES DE USAR EL PRODUCTO**



Divisor de una entrada y dos salidas opto aisladas (cada una con conector XLR 3 y 5 pines). Utilizado para aislar señales DMX desde un controlador o interfaz hacia equipos DMX remotos.

NOTA: LAS CARACTERÍSTICAS TÉCNICAS Y ELÉCTRICAS FAVOR DE CONSULTAR EN LA ETIQUETA DE PRODUCTO.

a) Características

- Material de construcción: Acero, pintura electrostática negra.
- Señal de Control: DMX512
- Voltaje de entrada: 127 V ~ 50/60 Hz
- Consumo: 14 W (0.11 A).
- Número de salidas DMX: 2 SALIDAS
- Grado de protección: IP20 (Para uso en interiores).
- Temperatura de operación: De -20 a 50°C
- Clase térmica: 120 ° C
- Tensión de circuito abierto: 5 V \equiv
- Factor de potencia: 0.8

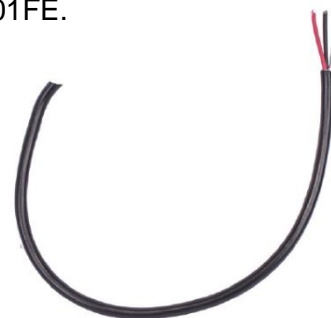
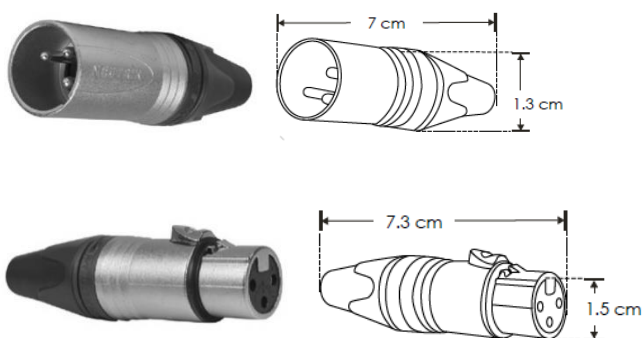
b) Descripción

Un divisor de señal (Splitter) DMX es usado para aislar y amplificar la señal de entrada de DMX de las salidas protegiendo a la interfaz o controlador DMX de posibles daños por corto circuito en el cable de señal, así como amplificando la señal DMX en tiros largos de cable evitando que esta se caiga por dicha causa.

Vienen equipados con conectores tipo XLR machos y hembras de 3 y 5 pines. Así como la posibilidad de enviar la señal DMX mediante el conector LINK a otros divisores. En cada salida puede utilizarse el conector de 3 o 5 pines dependiendo de las características de los equipos a conectar.

Conectores y cable compatibles (No incluidos):

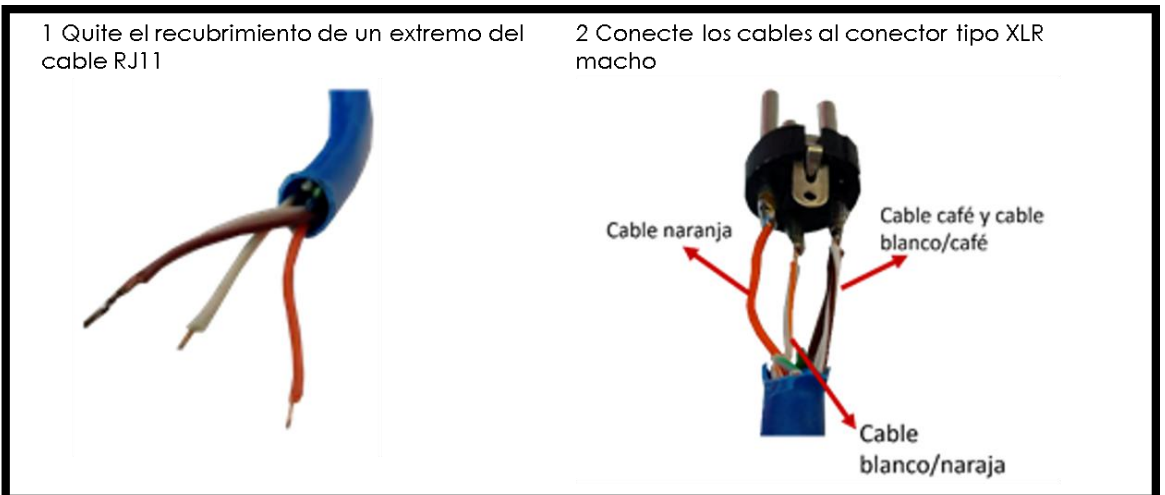
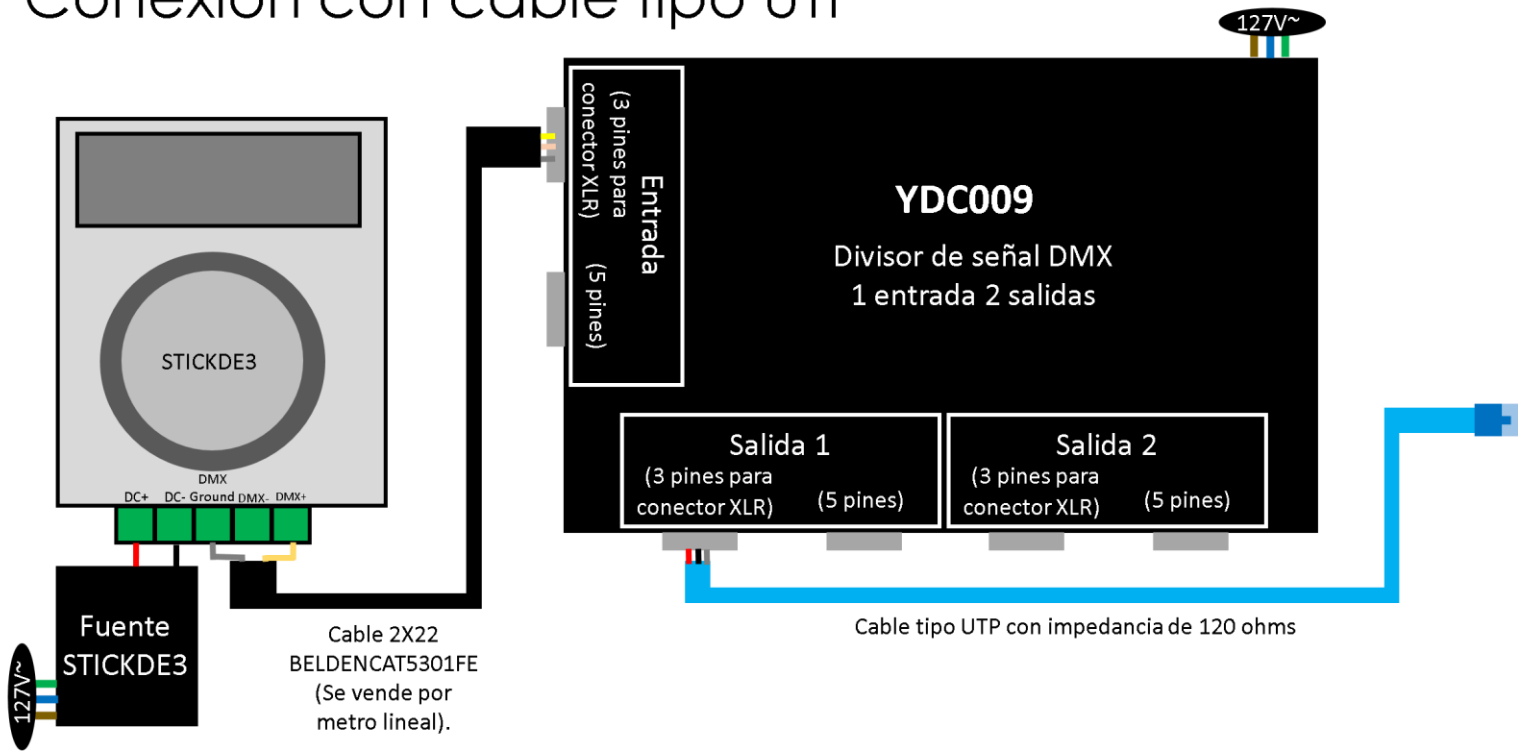
CONTIPONEUTRIKHE y CONTIPONEUTRIKMA, BELDENCAT5301FE.



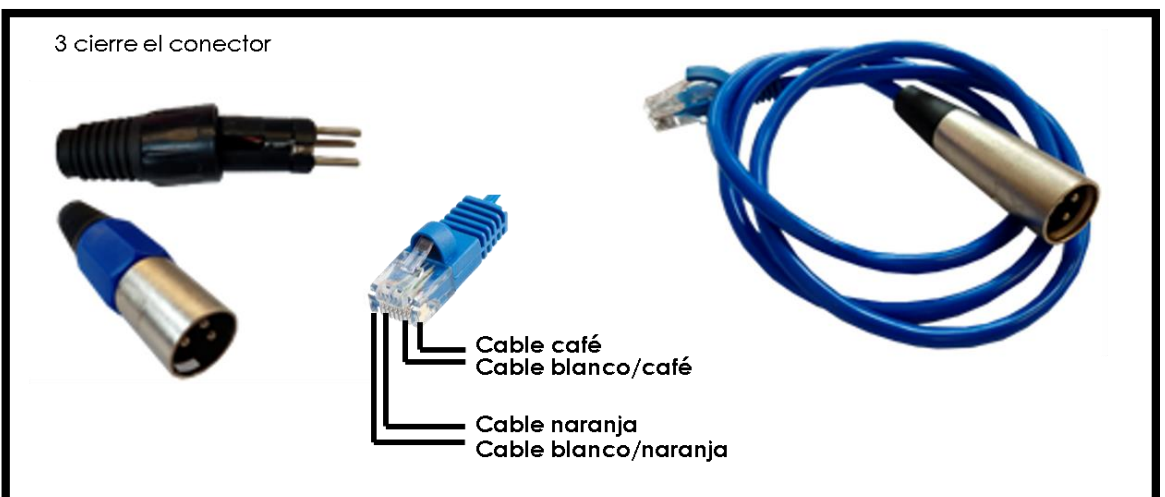
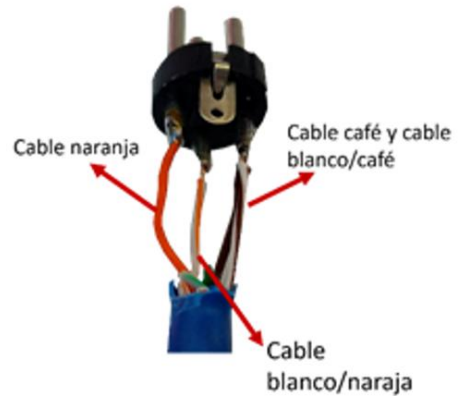
Operación

1. Realice las conexiones de acuerdo con los siguientes diagramas, según sean los conectores para utilizar.

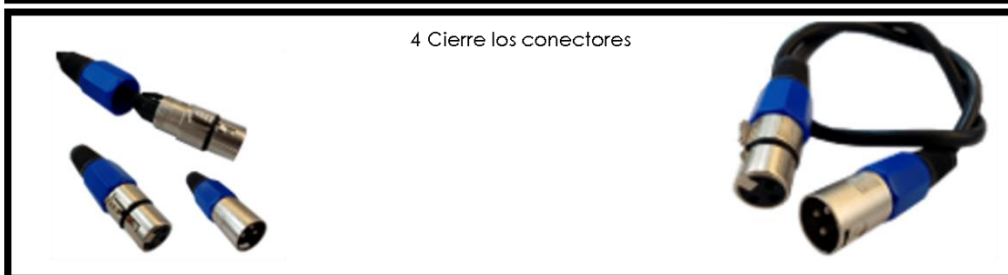
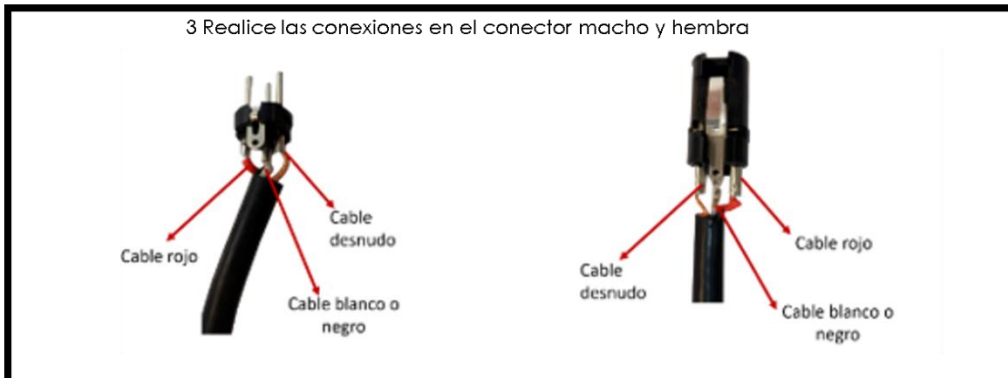
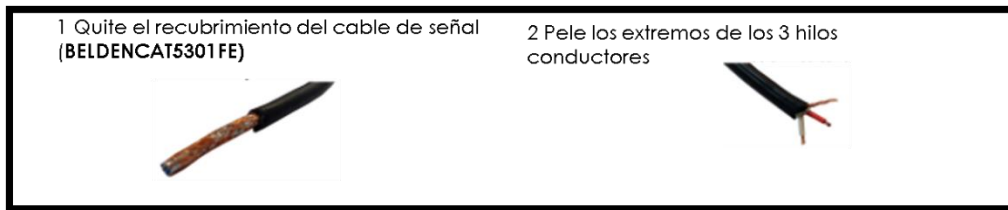
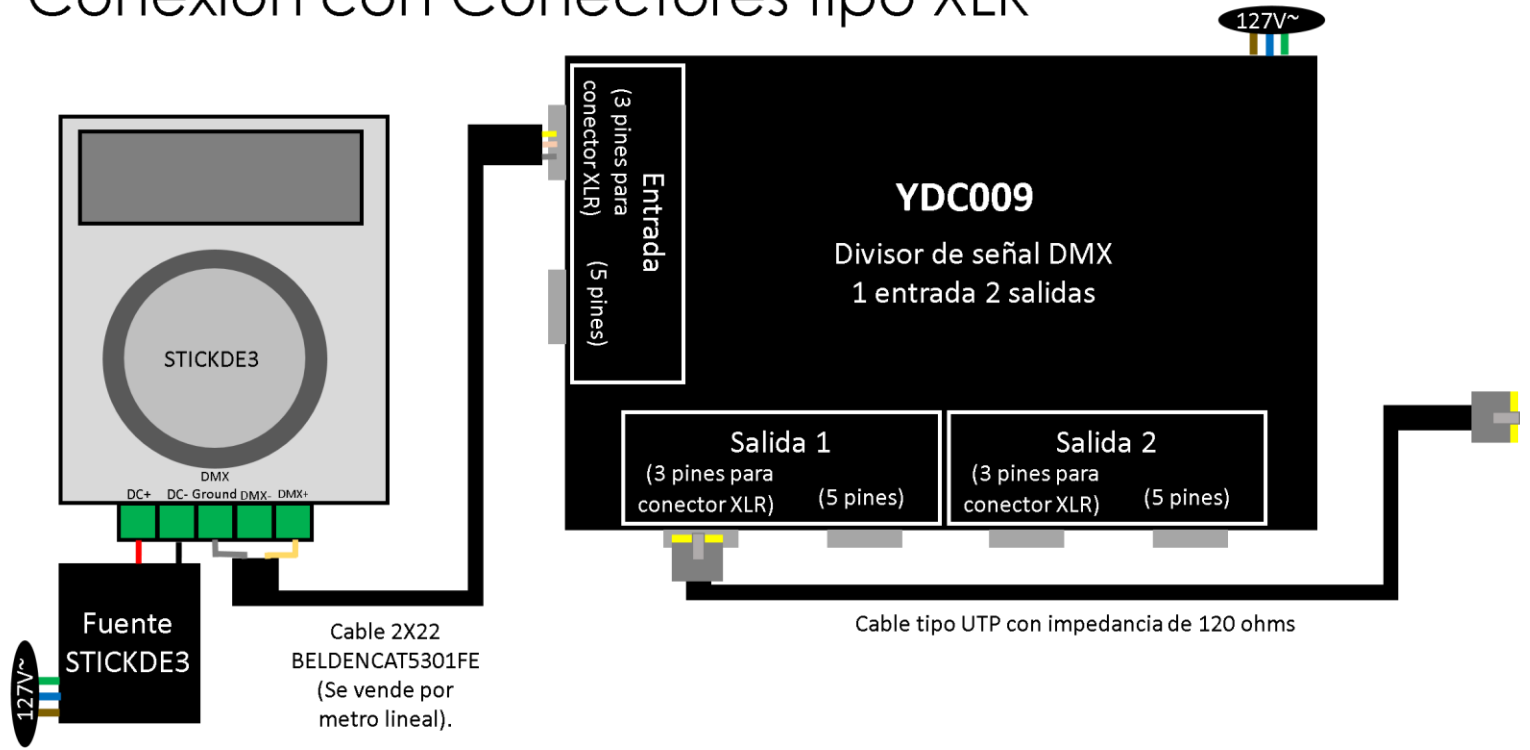
Conexión con cable tipo UTP



- 2 Conecte los cables al conector tipo XLR macho

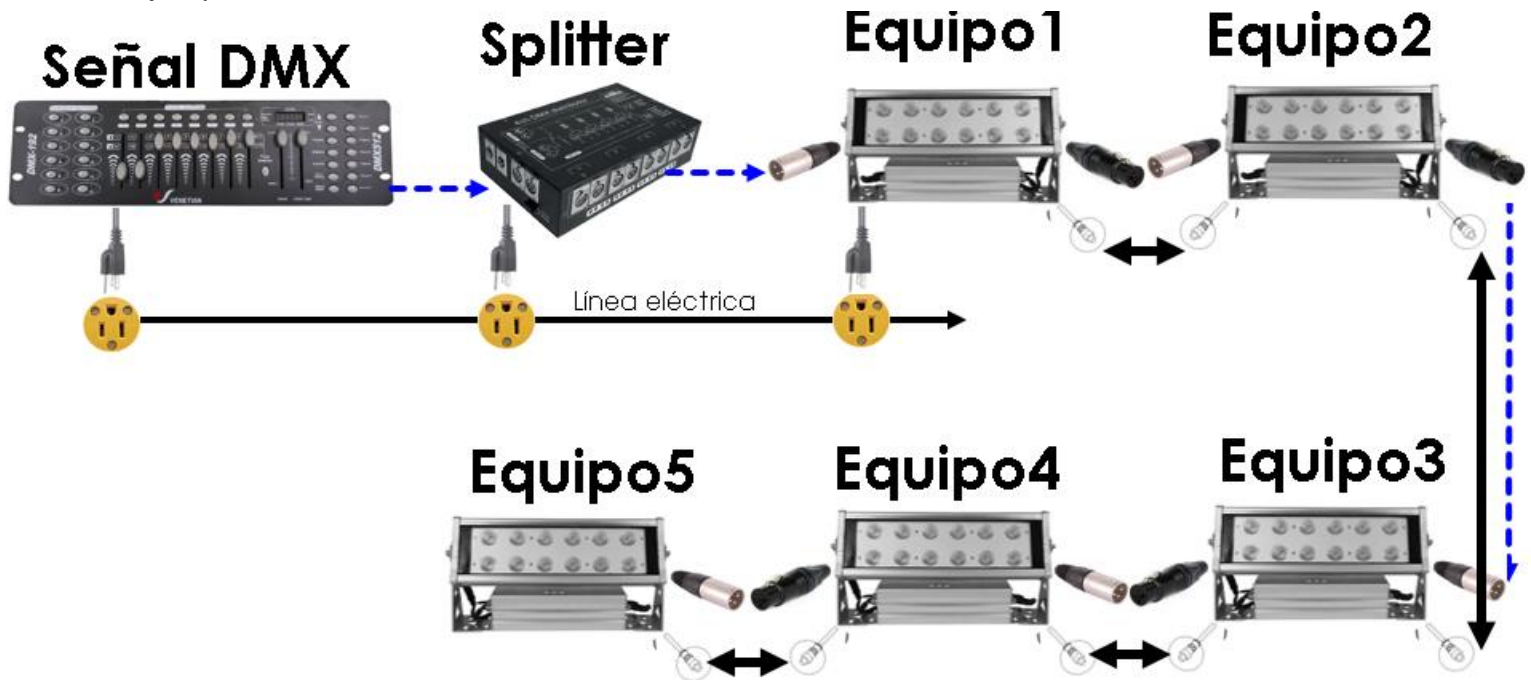


Conexión con Conectores tipo XLR

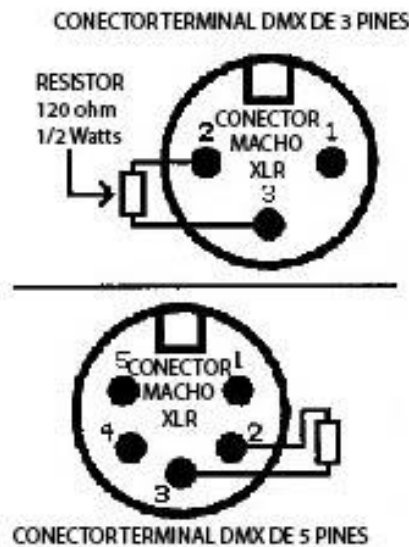


Las entradas de 3 y 5 pines en dichos divisores son paralelas. La salida (cable UTP o cable XLR, dependiendo de la instalación) debe ir conectada a la carga DMX.

Ejemplo de instalación:



El splitter YDC009 tiene la posibilidad de conectar más de 1 divisor en serie mediante las entradas/salidas llamadas LINK, deje sin oprimir el botón lateral cuando se use como 1er divisor de señal y oprima dicho botón cuando este sea el ultimo divisor.



Se recomienda instalar una resistencia de 120 ohm a ½ Watt según diagrama anterior entre los pines 2 y 3 del ultimo luminario, driver o equipo DMX para evitar inducciones de ruido por medio del cable de señal que provocara fallas de falta de control.

Observaciones y recomendaciones:

- Antes de instalar el producto, asegúrese de que no esté conectado a la línea eléctrica.
- Nunca realice conexiones o manipule los productos mientras estén encendidos.
- No abra ni modifique ningún elemento de este controlador.
- No se use cerca de otros equipos eléctricos o electrónicos que generen calor.
- Nunca use este aparato en áreas húmedas o expuesto al agua.
- Consulte los manuales de operación de los productos que se usan junto con este.
- Si tiene dudas sobre la instalación, uso o funcionamiento de este producto contacte a soporte técnico iLumileds desde iLumileds.com.mx
- No abra o intente reparar este producto.
- Use siempre este aparato en lugares ventilados.
- Mantenga siempre la temperatura de operación del aparato de señal por debajo de los 50°C, una temperatura mayor causará daño prematuro a la fuente de poder.
- Observe la polaridad adecuada al conectar este a un equipo. Use siempre el cable de ca con cable a tierra.
- No se use en exteriores o en lugares donde se moje o con humedad alta.
- Nunca utilizar las fuentes de poder y controladores iLumileds para alimentar otros equipos que no sean de iluminación LED.
- Fije siempre el aparato sobre una superficie metálica, esto ayudará a disipar el calor generado.
- Nunca fije directamente sobre superficies de madera o aislantes térmicos.
- No es recomendable instalar el aparato confinado en espacios reducidos.
- Este aparato no se destina para utilizarse por personas (incluyendo niños) cuyas capacidades físicas sensoriales o mentales sean diferentes o sean reducidas o carezcan de experiencia o conocimiento a menos que dichas personas reciban una supervisión o capacitación para el funcionamiento del aparato por una persona responsable de su seguridad.
- Los niños deben supervisarse para asegurarse que ellos no empleen este aparato como un juguete.
- Para el cambio de lámpara, se debe desenergizar el controlador.
- No se emplean capacitores que contengan bifenilos policlorados (PCB) en la construcción del controlador.
- Controlador diseñado para uso exclusivo en interiores. No atenuar.

No observar dichas recomendaciones son causa de pérdida de GARANTÍA.

PÓLIZA DE GARANTÍA

Marca:

Modelo:

Importador: Ilumileds S.A. de C.V. Calz. San Isidro No. 97 Int 2-2, Col. San Francisco Tetecala, Azcapotzalco, Ciudad de México, México, C.P. 02730. Tel.: (55)52072553

Ilumileds S.A. de C.V. garantiza este producto por 1 año a partir de la fecha de compra en todas y cada una de sus partes y componentes contra cualquier defecto de los materiales y/o mano de obra empleados en su fabricación, sin costo para el consumidor.

Ilumileds, S.A. de C.V. cubrirá los gastos de transportación del producto para lograr el cumplimiento de la garantía dentro de su red de servicio.

Para hacer efectiva la garantía presente el producto acompañado de la póliza de garantía correspondiente debidamente sellada por el establecimiento que lo vendió, o la factura, o recibo o comprobante, en el que consten los datos específicos del producto objeto de la compraventa.

El establecimiento en donde el consumidor puede hacer efectiva la garantía, así como adquirir las partes, componentes, consumibles y accesorios: es con el distribuidor autorizado donde el producto fue adquirido o directamente en nuestro centro de servicio ILUMILEDS ubicado en Callejón de Atenco No. 5, Col. San Martín Xochinahuac, Azcapotzalco, Ciudad de México, México, C.P. 02120.

Tel. (55)26264751

El tiempo de reparación de producto no será mayor a 30 días en ningún caso.

Excepciones:

La presente garantía no será válida en los siguientes casos:

- a) Cuando el producto hubiese sido utilizado en condiciones distintas a las normales.
- b) Cuando el producto no hubiese sido operado de acuerdo con el instructivo de uso que se le acompaña.
- c) Cuando el producto hubiese sido alterado o reparado por personas no autorizadas por el importador Ilumileds, S.A. de C.V.

Fecha de compra: _____

iLumileds