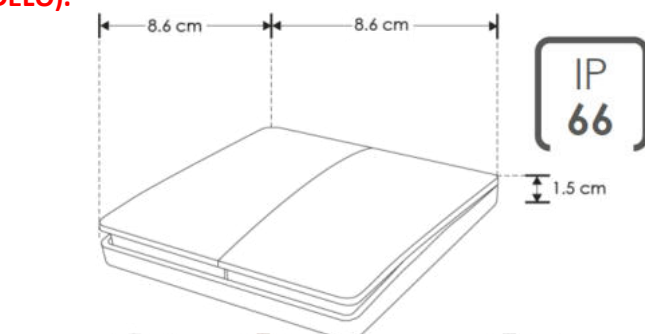
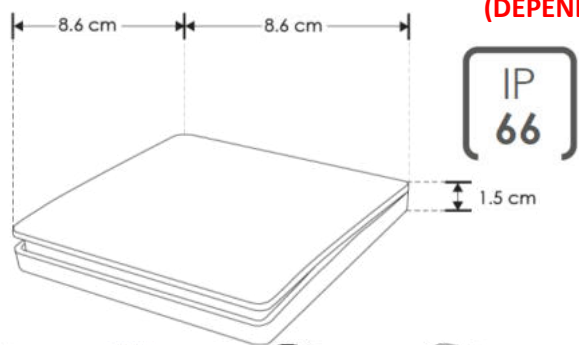


INTERRUPTOR CINÉTICO MODELOS VZ22, VZ75, VZIC01B, VZIC01D, VZIC01N, VZIC01P, VZIC02B, VZIC02D, VZIC02N, VZIC02P, VZIC03B, VZIC03D, VZIC03N, VZIC03P, VZIC06B, VZIC06D, VZIC06P

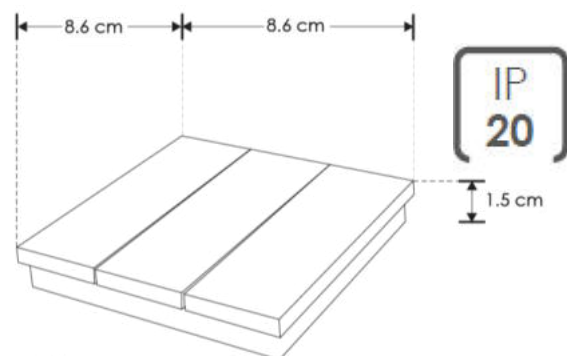
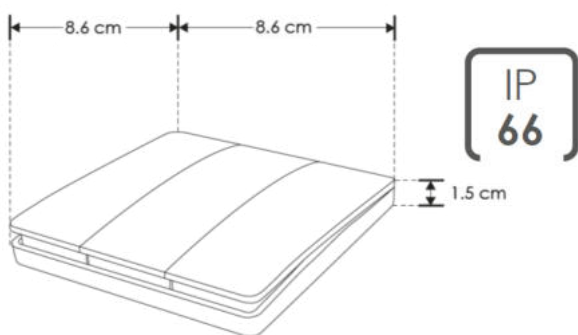
MANUAL DE INSTRUCCIONES Y ESPECIFICACIONES

POR FAVOR LEER EL MANUAL ANTES DE USAR EL PRODUCTO (DEPENDIENDO MODELO).



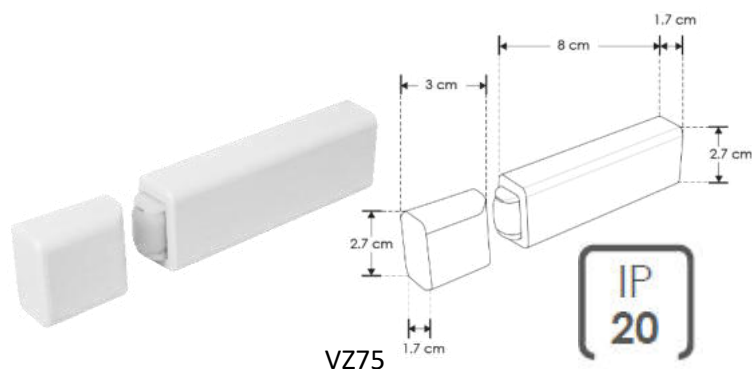
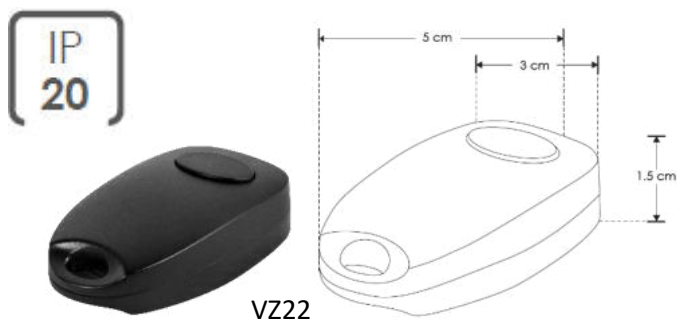
VZIC01B, VZIC01D, VZIC01N, VZIC01P

VZIC02B, VZIC02D, VZIC02N, VZIC02P




VZIC03B, VZIC03D, VZIC03N, VZIC03P

VZIC06B, VZIC06D, VZIC06P



NOTA: LAS CARACTERÍSTICAS TÉCNICAS Y ELÉCTRICAS FAVOR DE CONSULTAR EN LA ETIQUETA DE PRODUCTO. (Características dependiendo modelo).

Modelo	Imagen	Descripción
VZ84		Gateway para interfaces VIZE
VZ0260		Interfaz cinética atenuable Triac 127V ca 60 Hz 63.5W máx. Grado de protección IP20.
VZ082X600		Interfaz cinética doble, encendido-apagado 127V ca 60 Hz. 1270W (635W por canal). Grado de protección IP20.
VZ11		Interfaz cinética atenuable 0-10V 127 V ca 60 Hz. Grado de protección IP20.
VZ22		Interruptor cinético tipo llavero, acabado negro
VZ75		Interruptor cinético para puertas y ventanas, acabado blanco
VZIC01B		Placa de 1 interruptor cinético, acabado blanco
VZIC01D		Placa de 1 interruptor cinético, acabado dorado
VZIC01N		Placa de 1 interruptor cinético, acabado negro
VZIC01P		Placa de 1 interruptor cinético, acabado plateado
VZIC02B		Placa de 2 interruptores cinéticos, acabado blanco
VZIC02D		Placa de 2 interruptores cinéticos, acabado dorado
VZIC02N		Placa de 2 interruptores cinéticos, acabado negro
VZIC02P		Placa de 2 interruptores cinéticos, acabado plateado
VZIC03B		Placa de 3 interruptores cinéticos, acabado blanco
VZIC03D		Placa de 3 interruptores cinéticos, acabado dorado
VZIC03N		Placa de 3 interruptores cinéticos, acabado negro
VZIC03P		Placa de 3 interruptores cinéticos, acabado plateado
VZIC06B		Placa de 6 interruptores cinéticos, acabado blanco
VZIC06D		Placa de 6 interruptores cinéticos, acabado dorado
VZIC06P		Placa de 6 interruptores cinéticos, acabado plateado

a) Configuración y conexiones:

1. Ponga la interfaz en modo de configuración (Verifique el manual de operación de la interfaz a utilizar).
2. Presione el interruptor cinético para vincularlo.
3. Fije la interfaz usando cinta doble cara o pijas y taquetes según sea necesario.

La distancia máxima entre la interfaz y el interruptor cinético es 30m sin obstáculos. Puede vincular la cantidad de interruptores cinéticos que desee a una interfaz. Todos los interruptores cinéticos funcionan con interfaces atenuables o no atenuables.

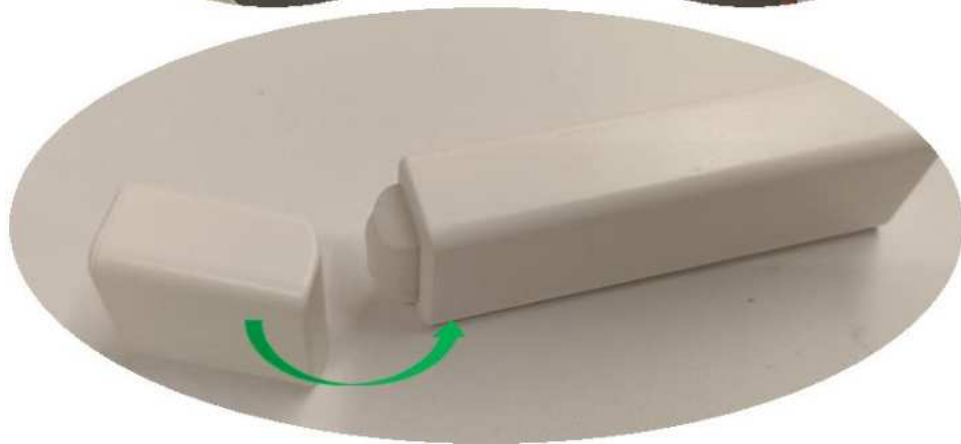
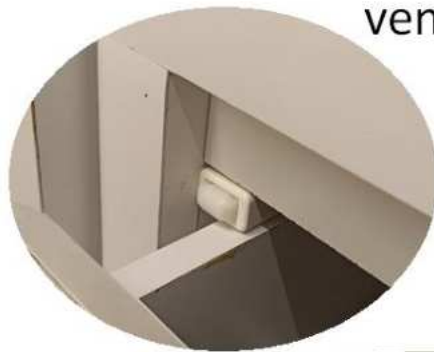
Con interfaz on-off (No atenuables): Presione el interruptor para encender y apagar.

Con interfaz atenuable (Triac o 0-10V): Presión el interruptor para encender y apagar. Mantenga presionado el interruptor para atenuar.



Interruptores cinéticos

VZ75 Para puertas y ventanas



Observaciones y recomendaciones:

- Antes de instalar el producto, asegúrese de que no esté conectado a la línea eléctrica.
- Nunca realice conexiones o manipule los productos mientras estén encendidos.
- No abra ni modifique ningún elemento de esta interfaz
- Consulte los manuales de operación de los productos que se usan junto con este.
- Si tiene dudas sobre la instalación, uso o funcionamiento de este producto contacte a soporte técnico iLumileds desde iLumileds.com.mx
- No abra o intente reparar este producto.

No observar dichas recomendaciones son causa de pérdida de GARANTÍA.