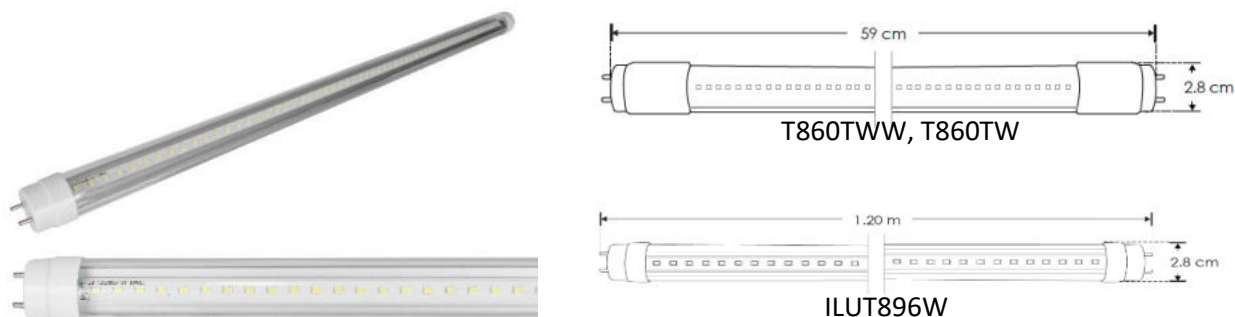


**TUBO DE LED T8, LED ULTRABRILLO MODELOS T860TWW, T860TW, ILUT896W
MANUAL DE INSTRUCCIONES Y ESPECIFICACIONES**

POR FAVOR LEER EL MANUAL ANTES DE USAR EL PRODUCTO



Este producto es usado como elemento de iluminación en cajillos, muebles, luz indirecta, luminarios donde se requiera la sustitución de tubos T8 (Fluorescentes por tecnología LED). Fuente luminosa a base de LEDs de superficie de ultra brillo con acrílico transparente. Con controlador (driver) multivoltaje interno incluido NO requiere de transformador o balastro externa.

NOTA: LAS CARACTERÍSTICAS TÉCNICAS Y ELÉCTRICAS FAVOR DE CONSULTAR EN LA ETIQUETA DE PRODUCTO.

a) Estructura y especificaciones

- Tamaño: Largo 60 cm y 120 cm, \varnothing 2.8 cm
- Material de construcción: Aluminio, cubierta de policarbonato transparente, Tarjeta PCB de sustrato de Aluminio.
- Base: T8

b) Parámetros Técnicos

- Voltaje de alimentación: 85-265 V ca 60Hz
- Consumo en Watts: 9 W (0.10-0.03 A) y 18 W (0.21-0.07 A).
- Flujo Luminoso:
T860TWW: 750 lm
T860TW: 800 lm
ILUT896W: 1 600 lm
- Grado de protección: IP20
- Temperatura de Color Correlacionada:
T860TWW: 3 000 K (Blanco Cálido).
T860TW: 5 000-5 500 K (Blanco).
ILUT896W: 5 000-5 500 K (Blanco).
- Temperatura de operación: -20°C a 40°C
- Ángulo de Apertura: 160°
- CRI 80

Uso

Los tubos de LED sustituyen directamente en medidas y flujo luminoso a los tradicionales tubos fluorescentes sin la necesidad de balastos o transformadores externos.

Conectar un extremo del tubo al neutro de la energía eléctrica y el otro extremo a la línea dentro de su rango de voltaje de operación, las 2 terminales de cada extremo de la luminaria están conectadas internamente por lo que basta con alimentar un solo pin de cada extremo para cerrar la conexión. NO conectar la fase y el Neutro al mismo extremo de la luminaria porque se ocasionara un corto circuito.

Siga el siguiente diagrama para dicha conexión:



c) Instalación

En el caso de que se requiera sustituir este tubo por una fluorescencia es necesario quitar el balastro electrónico o magnético de dicho luminario y hacer el cableado hacia las bases, únicamente conectando un extremo a la línea y otro extremo al Neutro de la alimentación eléctrica.

Observaciones y recomendaciones:

- Este producto debe ser instalado y operado por personal calificado.
- Nunca realice conexiones mientras la energía eléctrica está conectada.
- Asegúrese que el grado de protección IP corresponde con la aplicación en la que usará este producto.
- Consulte los manuales de operación de otros productos que se vayan a utilizar en conjunto con éste.
- Si tiene dudas sobre la instalación, uso o funcionamiento de este producto contacte a soporte técnico iLumileds desde iLumileds.com.mx
- No abra o intente reparar este producto.

No observar y cumplir las recomendaciones descritas en este manual puede ocasionar pérdida de garantía

PÓLIZA DE GARANTÍA

Marca:

Modelo:

Importador: Ilumileds S.A. de C.V. Calz. San Isidro No. 97 Int 2-2, Col. San Francisco Tetecala, Azcapotzalco, Ciudad de México, México, C.P. 02730. Tel.: (55)52072553

Ilumileds S.A. de C.V. garantiza este producto por 1 año a partir de la fecha de compra en todas y cada una de sus partes y componentes contra cualquier defecto de los materiales y/o mano de obra empleados en su fabricación, sin costo para el consumidor.

Ilumileds, S.A. de C.V. cubrirá los gastos de transportación del producto para lograr el cumplimiento de la garantía dentro de su red de servicio.

Para hacer efectiva la garantía presente el producto acompañado de la póliza de garantía correspondiente debidamente sellada por el establecimiento que lo vendió, o la factura, o recibo o comprobante, en el que consten los datos específicos del producto objeto de la compraventa.

El establecimiento en donde el consumidor puede hacer efectiva la garantía, así como adquirir las partes, componentes, consumibles y accesorios: es con el distribuidor autorizado donde el producto fue adquirido o directamente en nuestro centro de servicio ILUMILEDS ubicado en Callejón de Atenco No. 5, Col. San Martín Xochinahuac, Azcapotzalco, Ciudad de México, México, C.P. 02120. Tel. (55)26264751

El tiempo de reparación de producto no será mayor a 30 días en ningún caso.

Excepciones:

La presente garantía no será válida en los siguientes casos:

- a) Cuando el producto hubiese sido utilizado en condiciones distintas a las normales.
- b) Cuando el producto no hubiese sido operado de acuerdo con el instructivo de uso que se le acompaña.
- c) Cuando el producto hubiese sido alterado o reparado por personas no autorizadas por el importador Ilumileds, S.A. de C.V.

Fecha de compra: _____

iLumileds