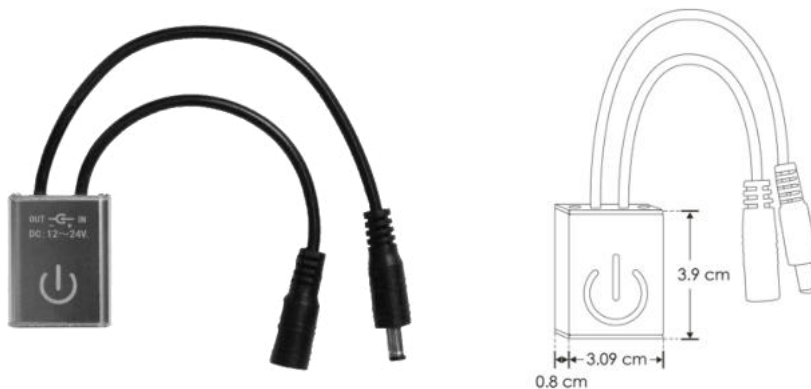


**CONTROLADOR DE LEDS (INTERRUPTOR Y ATENUADOR TÁCTIL) MODELO
SWTOUCH1224VDC**

MANUAL DE INSTRUCCIONES Y ESPECIFICACIONES.

POR FAVOR LEER EL MANUAL ANTES DE USAR EL PRODUCTO



Utilizado para controlar el encendido y apagado, así como la intensidad de brillo en tira de led de LEDs extraplana monocromática (de un solo color).

NOTA: LAS CARACTERÍSTICAS TÉCNICAS Y ELÉCTRICAS FAVOR DE CONSULTAR EN LA ETIQUETA DE PRODUCTO.

a) CARACTERISTICAS

- Material de construcción: Aluminio.
- Medidas: Alto: 0.8cm x Ancho: 3.09 cm x Largo: 3.9 cm
- Canales: 1 canal de salida para color monocromático .
- Voltaje de uso: 12V \equiv / 24V \equiv
- Voltaje de salida y carga Máxima: 12V \equiv (72 W o 6 A), 24V \equiv (144W o 6 A).
- Consultar manual de operación de la fuente de poder a utilizar.
- Peso: 28 g
- Grado de protección: IP20
- Modo de atenuación: PWM

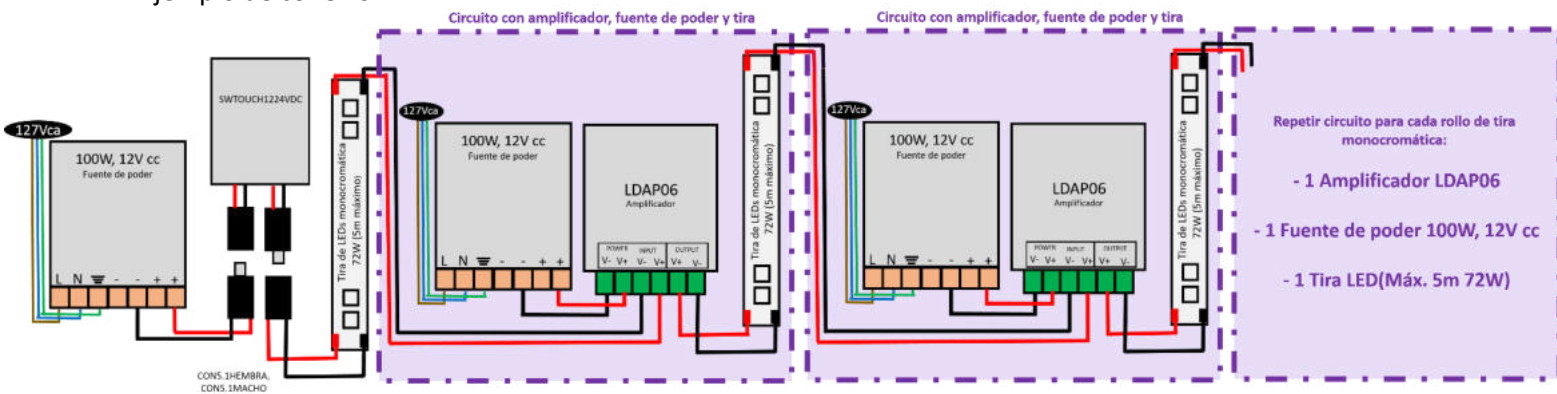
b) OPERACION

Un control maneja hasta 72 W de carga a 12V \equiv y 144 W de carga a 24 V \equiv

Cuando se encienda la fuente de poder el interruptor estará apagado. Haga un toque corto en el interruptor y se encenderá, vuelva a hacer un toque corto en el interruptor y este se apagará. Para toques prolongados del interruptor:

- Si el interruptor está apagado comenzará el ciclo de atenuación hacia el brillo máximo
- Si el interruptor este prendido comenzará el ciclo de atenuación hacia el brillo mínimo. Para toques prolongados y retiro del dedo.
- Cuando tocamos el interruptor con un toque prolongado y retiramos el dedo, la intensidad de la luz se quedará donde la soltemos, cuando volvamos a tocar prolongado el atenuador (dimmer) comenzará a cambiar en la intensidad opuesta.
- Cuando la alimentación es desconectada el interruptor NO guarda memoria y comienza su ciclo nuevamente.

Ejemplo de conexión:



Puede usarse el CON5.1HEMBRA (no incluido) o cortar el conector del atenuador y hacer la conexión directa a la fuente de poder, respetando la polaridad + al cable rojo y – al cable negro.

Observaciones y recomendaciones:

- Antes de instalar el producto, asegúrese de que no esté conectado a la línea eléctrica.
- Nunca realice conexiones o manipule los productos mientras estén encendidos.
- No abra ni modifique ningún elemento de este controlador.
- No se use cerca de otros equipos eléctricos o electrónicos que generen calor.
- Nunca use este controlador en áreas húmedas o expuesto al agua.
- Consulte los manuales de operación de los productos que se usan junto con este.
- Si tiene dudas sobre la instalación, uso o funcionamiento de este producto contacte a soporte técnico iLumileds desde iLumileds.com.mx
- No abra o intente reparar este producto.

No observar e incumplir las recomendaciones descritas en este manual ocasionará la pérdida de garantía.

PÓLIZA DE GARANTÍA

Marca:

Modelo:

Importador: Ilumileds S.A. de C.V. Calz. San Isidro No. 97 Int. 2-2, Col. San Francisco Tetecala, Azcapotzalco, Ciudad de México, México, C.P. 02730. Tel.: (55) 5207 2553

Ilumileds S.A. de C.V. garantiza este producto por 3 años a partir de la fecha de compra en todas y cada una de sus partes y componentes contra cualquier defecto de los materiales y/o mano de obra empleados en su fabricación, sin costo para el consumidor.

Ilumileds, S.A. de C.V. cubrirá los gastos de transportación del producto para lograr el cumplimiento de la garantía dentro de su red de servicio.

Para hacer efectiva la garantía, presente el producto acompañado de esta póliza debidamente sellada por el establecimiento que lo vendió, o la factura, o recibo o comprobante, en el que consten los datos específicos del producto objeto de la compraventa.

El establecimiento en donde el consumidor puede hacer efectiva la garantía, así como adquirir las partes, componentes, consumibles y accesorios: es con el distribuidor autorizado donde el producto fue adquirido o directamente en nuestro centro de servicio ILUMILEDs ubicado en Calle Nubia # 179 Colonia del Recreo C.P. 02070 Azcapotzalco Ciudad de México
Teléfonos: (55) 5208 1209 / (55) 5318 6365 / (55) 2626 4751

El tiempo de reparación de producto no será mayor a 30 días en ningún caso. Excepciones:

La presente garantía no será válida en los siguientes casos:

- Quando el producto hubiese sido utilizado en condiciones distintas a las normales.
- Quando el producto no hubiese sido operado de acuerdo con el instructivo de uso que se le acompaña.
- Quando el producto hubiese sido alterado o reparado por personas no autorizadas por el importador Ilumileds, S.A. de C.V.

Fecha de compra: