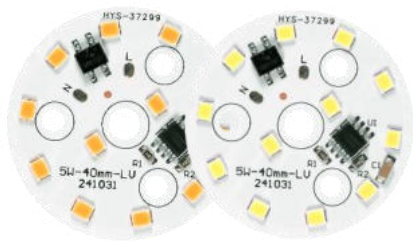


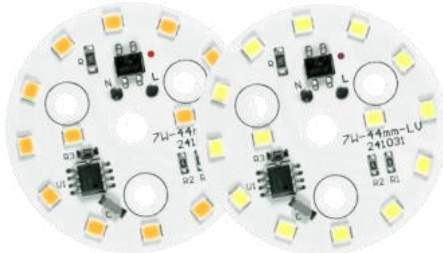
**MODULO LED MODELOS P5W130VWWZ, P5W130VWZ, P7W130VWWZ, P7W130VWZ, P12W130VWWZ, P12W130VWZ, P15W130VWWZ, P15W130VWZ**

**MANUAL DE INSTRUCCIONES Y ESPECIFICACIONES**

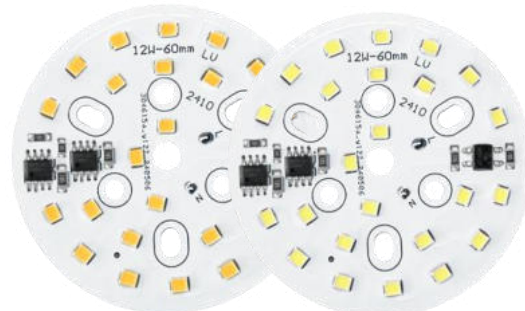
**POR FAVOR LEER EL MANUAL ANTES DE USAR EL PRODUCTO  
(DEPENDIENDO MODELO).**



P5W130VWWZ, P5W130VWZ



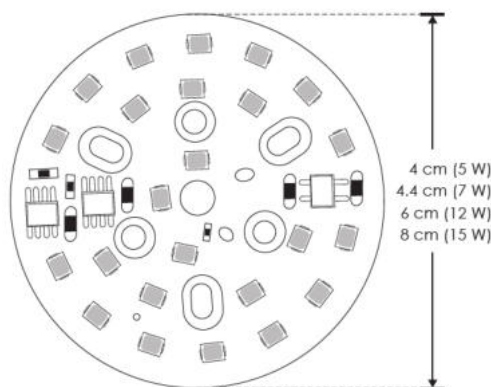
P7W130VWWZ, P7W130VWZ



P12W130VWWZ, P12W130VWZ



P15W130VWWZ, P15W130VWZ



Pastilla de LEDs de montaje superficial, circular. Usada para armar luminarios con carcasas metálicas y conexión a 130V ~. No requiere driver externo.

**NOTA: LAS CARACTERÍSTICAS TÉCNICAS Y ELÉCTRICAS FAVOR DE CONSULTAR EN LA ETIQUETA DE PRODUCTO.**

**(Características dependiendo modelo).**

**a) Estructura y especificaciones:**

MODELO	Dimensiones (diámetro X alto) [cm]	Potencia [W]	Voltaje de alimentación [V ~]	Frecuencia [Hz]	Corriente de entrada [A]	Flujo luminoso [lm]	Temperatura de Color Correlacionada
P5W130VWWZ	4 X 0.02	5	130	60	0.04	350	3 000 K (Blanco cálido)
P5W130VWZ	4 X 0.02	5	130	60	0.04	400	5 500 K (blanco)
P7W130VWWZ	4.4 X 0.02	7	130	60	0.05	490	3 000 K (Blanco cálido)
P7W130VWZ	4.4 X 0.02	7	130	60	0.05	560	5 500 K (blanco)
P12W130VWWZ	6 X 0.02	12	130	60	0.09	840	3 000 K (Blanco cálido)
P12W130VWZ	6 X 0.02	12	130	60	0.09	960	5 500 K (blanco)
P15W130VWWZ	8 X 0.02	15	130	60	0.12	1050	3 000 K (Blanco cálido)
P15W130VWZ	8 X 0.02	15	130	60	0.12	1200	5 500 K (blanco)

- Material de construcción: Aluminio.
- Ángulo de apertura: 120°
- Grado de protección: IP20 (Para uso en interiores).
- Temperatura de operación: -20°C a 40°C
- CRI 80

**b) Instalación:**

- Seleccione la superficie en donde se fijará la pastilla. Esta superficie debe ser metálica (preferentemente de aluminio), para que haya una correcta disipación de calor.
- Las dimensiones mínimas recomendadas para fijar la pastilla se muestran en la siguiente tabla:

Producto	Diámetro [cm]	Área [cm <sup>2</sup> ]	Área del disipador [cm <sup>2</sup> ]	Ejemplo de medidas del disipador
P5W130VWWZ, P5W130VWZ	4	12.5	50.3	7.1*7.1cm
P7W130VWWZ, P7W130VWZ	4.4	15.2	60.8	7.8*7.8cm
P12W130VWWZ, P12W130VWZ	6	28.3	113.1	10.6*10.6cm
P15W130VWWZ, P15W130VWZ	8	50.3	201.1	14.2*14.2cm

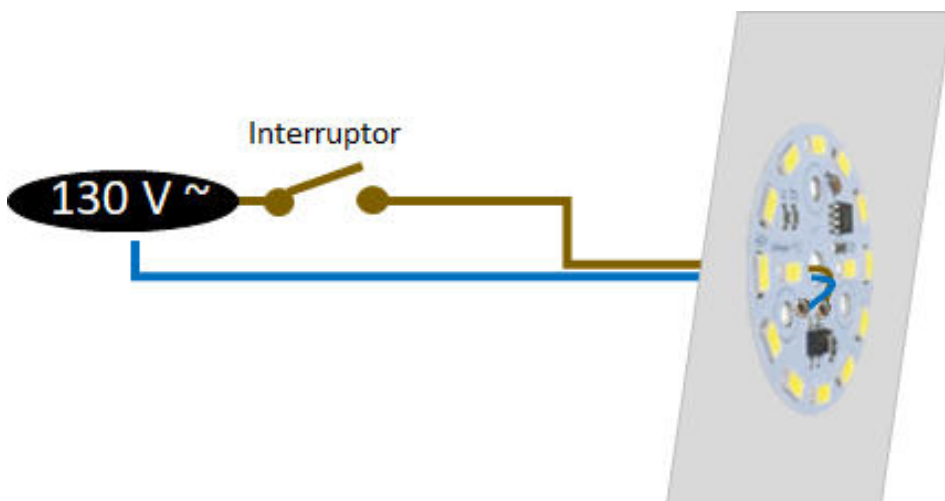
- Haga perforaciones sobre el disipador de calor para pasar el cable de alimentación de la pastilla y para colocar tornillos o pijas (no incluidas) para fijar la pastilla.
- Limpie la parte trasera de la pastilla y el disipador de calor asegurándose que quede libre de polvo y grasa, puede usar thinner y una tela de microfibra (si éste no afecta la superficie metálica).
- Cubra la parte trasera de la pastilla con pasta disipadora de calor y colóquela sobre el disipador.



- Gire y presione la pastilla contra el disipador para que la pasta disipadora haga contacto total con ambas superficies.
- Fije la pastilla al disipador usando pijas o tornillos (no incluidos) en los orificios marcados en las pastillas:



- Pase el cable de alimentación por la perforación del disipador de calor asegurándose que no se rasgue con los bordes metálicos del disipador, ya que esto puede ocasionar un corto circuito.
- Conecte los cables de alimentación a la línea eléctrica (cuide que la energía esté desconectada)
- Conecte la energía eléctrica y pruebe el funcionamiento de la pastilla.



## Observaciones y recomendaciones:

- Este producto debe ser instalado y operado por personal calificado.
- Nunca realice conexiones mientras la energía eléctrica está conectada.
- Asegúrese que el grado de protección IP corresponde con la aplicación en la que usará este producto.
- Consulte los manuales de operación de otros productos que se vayan a utilizar en conjunto con éste.
- Si tiene dudas sobre la instalación, uso o funcionamiento de este producto contacte a soporte técnico iLumileds desde [iLumileds.com.mx](http://iLumileds.com.mx)
- No abra o intente reparar este producto.
- El controlador y la fuente luminosa de este producto están incluidos en la misma tarjeta electrónica (diseño DOB). Esta tarjeta electrónica es susceptible a variaciones de voltaje o ruido eléctrico. Se recomienda no conectar el producto en la misma línea eléctrica en donde estén conectados aparatos como motores, bombas o herramienta pesada, así como en generadores de luz de emergencia, ya que estos pueden acortar su vida útil y tener un efecto dañino que anule la garantía del producto.

**No observar e incumplir las recomendaciones descritas en este manual ocasionará la pérdida de garantía.**

### PÓLIZA DE GARANTÍA

Marca:

Modelo:

Importador: Ilumileds S.A. de C.V. Calz. San Isidro No. 97 Int. 2-2, Col. San Francisco Tetecala, Azcapotzalco, Ciudad de México, México, C.P. 02730. Tel.: (55) 5207 2553

Ilumileds S.A. de C.V. garantiza este producto por 3 años a partir de la fecha de compra en todas y cada una de sus partes y componentes contra cualquier defecto de los materiales y/o mano de obra empleados en su fabricación, sin costo para el consumidor.

Ilumileds, S.A. de C.V. cubrirá los gastos de transportación del producto para lograr el cumplimiento de la garantía dentro de su red de servicio.

Para hacer efectiva la garantía, presente el producto acompañado de esta póliza debidamente sellada por el establecimiento que lo vendió, o la factura, o recibo o comprobante, en el que consten los datos específicos del producto objeto de la compraventa.

El establecimiento en donde el consumidor puede hacer efectiva la garantía, así como adquirir las partes, componentes, consumibles y accesorios: es con el distribuidor autorizado donde el producto fue adquirido o directamente en nuestro centro de servicio ILUMILEDS ubicado en Calle Nubia # 179 Colonia del Recreo C.P. 02070 Azcapotzalco Ciudad de México

Teléfonos: (55) 5208 1209 / (55) 5318 6365 / (55) 2626 4751

El tiempo de reparación de producto no será mayor a 30 días en ningún caso.

Excepciones:

La presente garantía no será válida en los siguientes casos:

- a) Cuando el producto hubiese sido utilizado en condiciones distintas a las normales.
- b) Cuando el producto no hubiese sido operado de acuerdo con el instructivo de uso que se le acompaña.
- c) Cuando el producto hubiese sido alterado o reparado por personas no autorizadas por el importador Ilumileds, S.A. de C.V.

Fecha de compra: