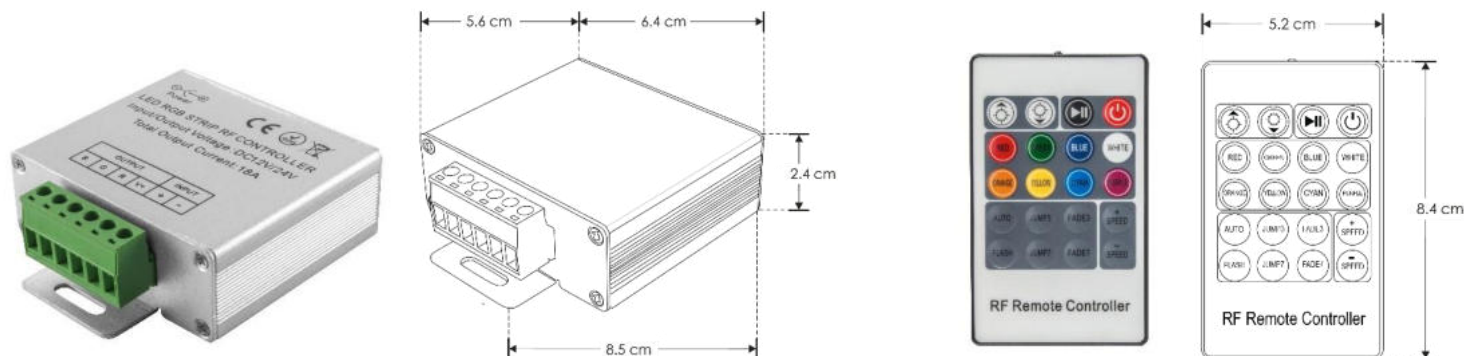


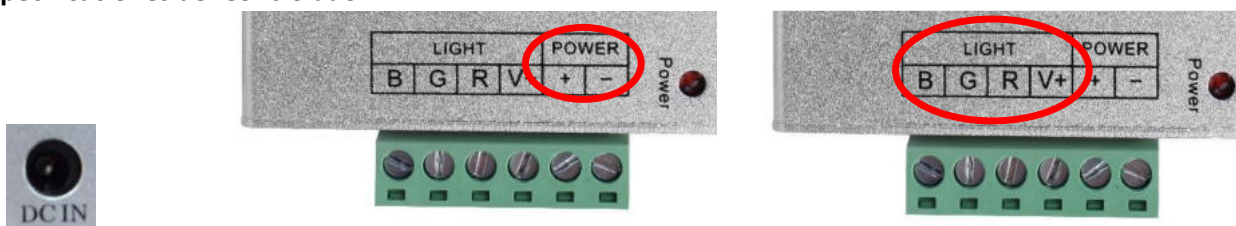
**CONTROLADOR DE LEDS INALAMBRICO MODELO LTCTR I – A PARA TIRA DE LEDS RGB****MANUAL DE INSTRUCCIONES Y ESPECIFICACIONES****POR FAVOR LEER EL MANUAL ANTES DE USAR EL PRODUCTO**

Este control funciona con Radio-Frecuencia de largo alcance y está diseñado para hacer múltiples efectos como colores fijos, cambio de colores, disolvencias, estrobo y es utilizado en tiras de LED RGB o luminarios LED con configuración ánodo común.

**NOTA: LAS CARACTERÍSTICAS TÉCNICAS Y ELÉCTRICAS FAVOR DE CONSULTAR EN LA ETIQUETA DE PRODUCTO.**

**a) Especificaciones Técnicas:**

- Material de construcción: Aluminio.
- Temperatura de uso: -20 a 60 °C.
- Voltaje de uso: 12 / 24V  $\equiv$
- Salidas: 3 canales (rojo, verde, azul).
- Modo de conexión: Ánodo común (Tiras LED extraplanas RGB, luminarios LED RGB).
- Frecuencia de uso: 433 MHz.
- Medidas del controlador: Largo: 5.6cm \* Ancho: 6.4cm \* Alto 2.4 cm
- Medidas de control remoto: Largo: 5.2 cm \* Ancho: 8.4 cm \* Alto: 1.3 cm
- Peso: 0.165 Kg
- Corriente máxima por canal: 2 A
- Potencia máxima por canal:
  - o 72 W con voltaje de alimentación de 12V  $\equiv$  (6 A totales)
  - o 144 W con voltaje de alimentación de 24V  $\equiv$  (6 A totales).
- Grado de Protección: IP20
- Clase térmica 65°C
- Factor de potencia: 1, Tensión de circuito abierto: 12V  $\equiv$  / 24 V  $\equiv$

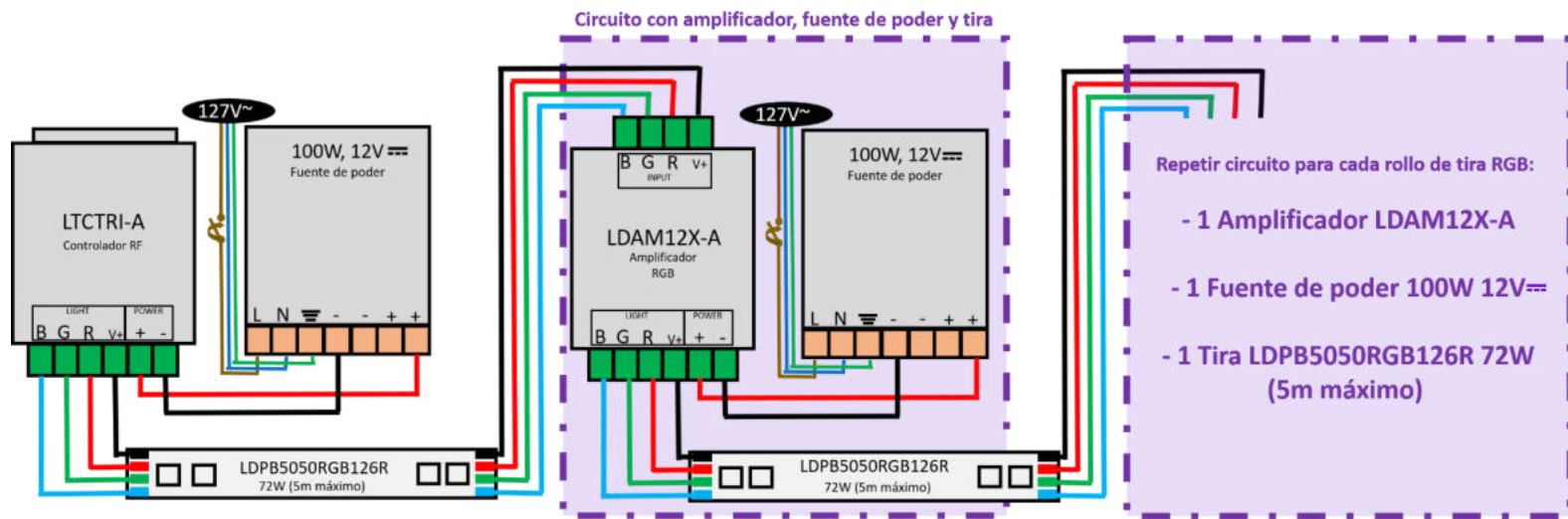
**b) Especificaciones del Controlador**

Conector 3.5mm hembra para Alimentación (Power): 12 o 24 V  $\equiv$   
alimentación DC (V  $\equiv$ )

(Cuando así se requiera)

Carga a conectar (Light): Conecte la tira de LEDs respetando el código de colores y polaridad.

## Ejemplo de conexión:



## Modo de operación

1. Conecte la tira de LED al controlador siguiendo el orden y el código de colores como se indica. Asegúrese de aislar adecuadamente dichas conexiones antes de conectarlo a la fuente de alimentación.
2. Efectos Pre programados en el Control.

Botón	Descripción	Observaciones
	Apagado/Encendido	Encender o apagar el control.
	Correr/Detener	Encender o apagar efectos de cambio de color.
	Incremento de brillo	Para subir brillo o velocidad del efecto.
	Decremento de brillo	Para bajar brillo o velocidad del efecto.
RED	Rojo estático	Colores estáticos, se puede ajustar brillo, no se puede ajustar la velocidad.
GREEN	Verde estático	
BLUE	Azul estático	
WHITE	Blanco estático	
ORANGE	Naranja estático	
YELLOW	Amarillo estático	
CYAN	Cyan estático	
PURPLE	Purpura estático	
AUTO	Automático	
JUMP3	Cambio de 3 colores brincando	
FADE3	Cambio de 3 colores disolvencia	Se puede ajustar solamente brillo
SPEED+	Aumentar la velocidad	La velocidad se incrementará oprimiendo el botón
FLASH	7 colores parpadeando	Se puede ajustar brillo y velocidad
JUMP7	7 colores brincando	Se puede ajustar solamente brillo
FADE7	7 colores disolvencia	Se puede ajustar solamente brillo
SPEED-	Disminuir la velocidad	La velocidad se reduce oprimiendo el botón

Los controladores pueden configurarse en modo individual o modo universal.

**Modo individual.** Es la configuración de fábrica de los controladores, en este modo cada control responde solamente a la señal de su control remoto, sin importar que haya más de un controlador en la misma zona.

**Modo universal.** Todos los controladores responderán a la señal de cualquier control remoto de otro LTCTRI-A, pudiendo controlar hasta 10 controladores con un solo control remoto siempre y cuando todos los controladores estén dentro del rango de alcance del control remoto.

Para modo universal

1. Encienda la fuente de poder y el controlador
2. Apague la fuente de poder
3. Encienda la fuente de poder
4. Presione las teclas SPEED- y SUBIR BRILLO al mismo tiempo.
5. Apague y encienda la fuente de poder nuevamente.



Para modo individual

1. Encienda la fuente de poder y el controlador
2. Apague la fuente de poder
3. Encienda la fuente de poder
4. Presione las teclas ENCENDER- y FLASH al mismo tiempo.
5. Apague y encienda la fuente de poder nuevamente.



*Nota: en el modo universal puede haber retrasos entre los efectos de cada controlador, puede darse el caso que alguno (s) de los controladores no respondan a la señal del control remoto*

#### Observaciones y recomendaciones:

Antes de instalar el producto, asegúrese de que no esté conectado a la línea eléctrica. Nunca realice conexiones o manipule los productos mientras estén encendidos. No abra ni modifique ningún elemento de este controlador. No se use cerca de otros equipos eléctricos o electrónicos que generen calor. Nunca use este controlador en áreas húmedas o expuesto al agua. Consulte los manuales de operación de los productos que se usan junto con este. Si tiene dudas sobre la instalación, uso o funcionamiento de este producto contacte a soporte técnico iLumileds desde [ilumileds.com.mx](http://ilumileds.com.mx). No abra o intente reparar este producto. Este aparato no se destina para utilizarse por personas (incluyendo niños) cuyas capacidades físicas sensoriales o mentales sean diferentes o sean reducidas o carezcan de experiencia o conocimiento a menos que dichas personas reciban una supervisión o capacitación para el funcionamiento del aparato por una persona responsable de su seguridad. Los niños deben supervisarse para asegurarse que ellos no empleen este aparato como un juguete. Para el cambio de lámpara, se debe desenergizar el controlador.

**No observar e incumplir las recomendaciones descritas en este manual ocasionará la pérdida de garantía.**

#### PÓLIZA DE GARANTÍA

Marca:

Modelo:

Importador: Ilumileds S.A. de C.V. Calz. San Isidro No. 97 Int. 2-2, Col. San Francisco Tetecala, Azcapotzalco, Ciudad de México, México, C.P. 02730. Tel.: (55) 5207 2553

Ilumileds S.A. de C.V. garantiza este producto por 3 años a partir de la fecha de compra en todas y cada una de sus partes y componentes contra cualquier defecto de los materiales y/o mano de obra empleados en su fabricación, sin costo para el consumidor.

Ilumileds, S.A. de C.V. cubrirá los gastos de transportación del producto para lograr el cumplimiento de la garantía dentro de su red de servicio.

Para hacer efectiva la garantía, presente el producto acompañado de esta póliza debidamente sellada por el establecimiento que lo vendió, o la factura, o recibo o comprobante, en el que consten los datos específicos del producto objeto de la compraventa.

El establecimiento en donde el consumidor puede hacer efectiva la garantía, así como adquirir las partes, componentes, consumibles y accesorios: es con el distribuidor autorizado donde el producto fue adquirido o directamente en nuestro centro de servicio ILUMILEDS ubicado en Calle Nubia # 179 Colonia del Recreo C.P. 02070 Azcapotzalco Ciudad de México

Teléfonos: (55) 5208 1209 / (55) 5318 6365 / (55) 2626 4751

El tiempo de reparación de producto no será mayor a 30 días en ningún caso.

Excepciones:

La presente garantía no será válida en los siguientes casos:

- a) Cuando el producto hubiese sido utilizado en condiciones distintas a las normales.
- b) Cuando el producto no hubiese sido operado de acuerdo con el instructivo de uso que se le acompaña.
- c) Cuando el producto hubiese sido alterado o reparado por personas no autorizadas por el importador Ilumileds, S.A. de C.V.

Fecha de compra: