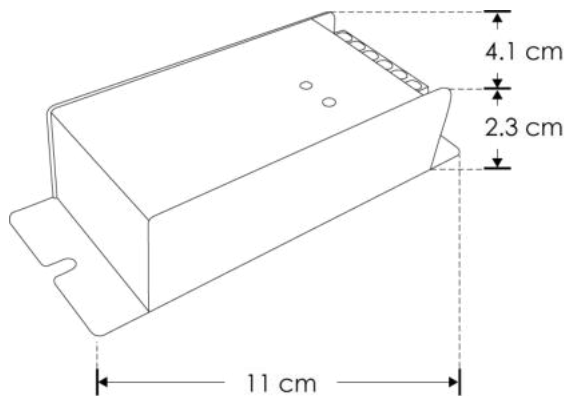


**CONTROLADOR DE LED'S 0 -10V (SEÑAL ANALOGICA) MODELO LT12DIM10V**  
**MANUAL DE INSTRUCCIONES Y ESPECIFICACIONES**  
**POR FAVOR LEER EL MANUAL ANTES DE USAR EL PRODUCTO**



Utilizado para atenuar con dimmers (atenuadores) analógicos de 0-10 V tira de led extraplana del tipo Monocromático. Compatible con sistemas inteligentes.

**NOTA: LAS CARACTERÍSTICAS TÉCNICAS Y ELÉCTRICAS FAVOR DE CONSULTAR EN LA ETIQUETA DE PRODUCTO.**

**a) CARACTERISTICAS**

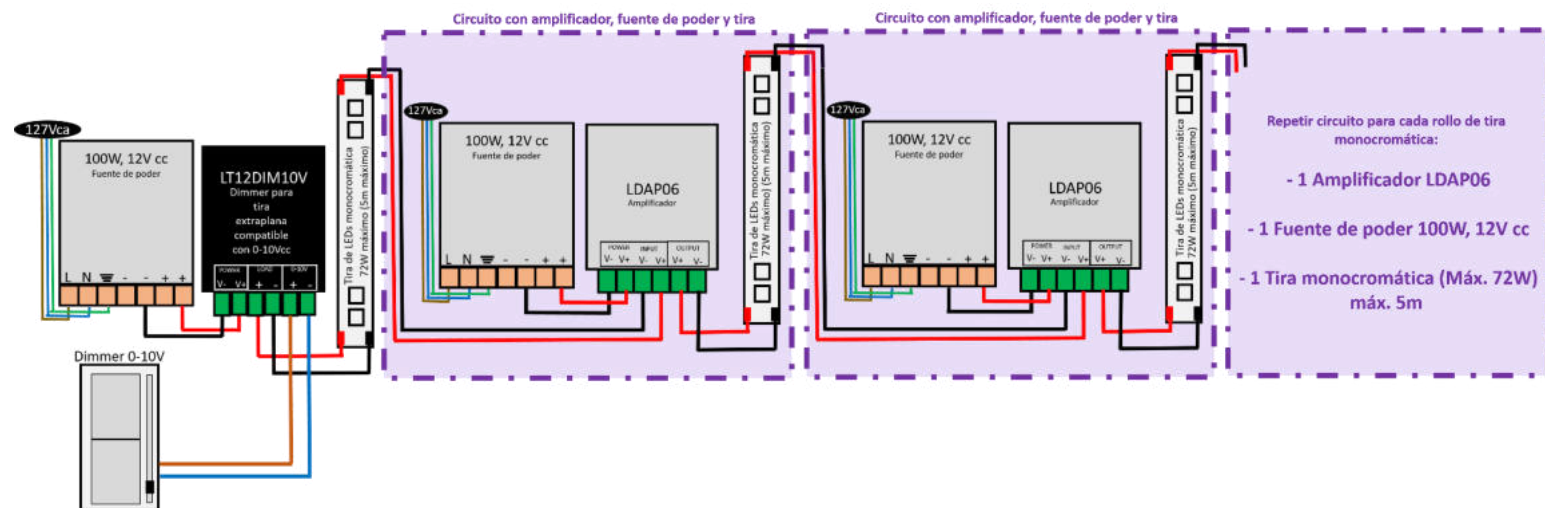
- Material de construcción: Aluminio.
- Medidas: Largo 11cm x Ancho 4.1 cm x Alto: 2.3 cm
- Voltaje de uso: 5 / 12 / 24V cc
- Voltaje de entrada control: 0-10V
- Voltaje y carga máxima: 5V cc (6 A o 30W); 12V cc (6 A o 72W máximo); 24V cc (6A o 144W máximo).
- Consultar manual de operación de la fuente de poder a utilizar.

**b) CONEXIONES**

Un LT12DIM10V maneja hasta 72 Watts de carga o 5 m de tira de led Monocromática 5050 (12V cc), Si se requiere mayor carga, es necesario utilizar más controladores o amplificadores de señal, dejando el atenuador (dimmer) de 0-10V cc como maestro en cuyo caso recibirá la señal y los amplificadores actuarán como esclavos permitiendo que la tira de led haga el mismo efecto en todo lo largo).

**NOTA**

El voltaje de entrada que reciba el LT12DIM10V (5-24V cc) será el mismo que se envié a la salida, verificar el voltaje de uso de la tira a Conectar para que esta no sufra daños.



**VOLTAJE DE ENTRADA (OPERACIÓN) DESDE 5 A 24V cc**

**VOLTAJE DE SEÑAL DE CONTROL, 0-10 V (PUEDE VENIR DE UN POTENCIOMETRO (RMAX > 100 K OHMS) O DESDE CUALQUIER ATENUADOR (DIMMER) CON SEÑAL DE CONTROL DE 0-10V.**

**INSTRUCCIONES PARA CONECTARSE A TIRA DE 12V cc MAXIMO 5 m O 72W DE CARGA.**

1. Conecte la fuente de poder 12V cc a las entradas del LT12DIM10V marcadas como Power respetando la polaridad marcada V+ positivo V- Negativo.
2. Conecte hasta 5 m máximo de tira de led con LED 5050 a la salida respetando de igual manera la polaridad positiva +V y negativo -V.
3. Conecte un atenuador (dimmer) con salida de 0-10V cc analógica a la entrada del atenuador (dimmer) marcada como 0-10V (La marca LUTRON trabaja atenuadores con dichas características) o los sistemas de control para casas inteligentes proporcionan interfaces para esta señal.
4. Conecte la fuente a la alimentación de línea 127 V ca
5. Suba y baje la intensidad de la luz mediante el atenuador (dimmer) de 0-10V cc

**NOTA: NO CONECTE EL LT12DIM10V DIRECTAMENTE A 127V ca (ESTE CONTROLADOR TRABAJA CON UN RANGO DE VOLTAJE DE 5 A 24V cc EN LA ENTRADA MISMO VOLTAJE QUE SACARA A LA SALIDA) PORQUE ESTE SUFRIRA DAÑOS IRREPARABLES Y PERDIDA DE GARANTIA.**

**Observaciones y recomendaciones:**

- **Antes de instalar el producto, asegúrese de que no esté conectado a la línea eléctrica.**
- **Nunca realice conexiones o manipule los productos mientras estén encendidos.**
- **No abra ni modifique ningún elemento de este controlador.**
- **No se use cerca de otros equipos eléctricos o electrónicos que generen calor.**
- **Nunca use este controlador en áreas húmedas o expuesto al agua.**
- **Consulte los manuales de operación de los productos que se usan junto con este.**
- **Si tiene dudas sobre la instalación, uso o funcionamiento de este producto contacte a soporte técnico iLumileds desde [iLumileds.com.mx](http://iLumileds.com.mx)**
- **No abra o intente reparar este producto.**

**No observar dichas recomendaciones son causa de pérdida de GARANTIA.**

---

**PÓLIZA DE GARANTÍA**

Marca:

Modelo:

Importador: Ilumileds S.A. de C.V. Calz. San Isidro No. 97 Int 2-2, Col. San Francisco Tetecala, Azcapotzalco, Ciudad de México, México, C.P. 02730. Tel.: (55)52072553

Ilumileds S.A. de C.V. garantiza este producto por 1 año a partir de la fecha de compra en todas y cada una de sus partes y componentes contra cualquier defecto de los materiales y/o mano de obra empleados en su fabricación, sin costo para el consumidor.

Ilumileds, S.A. de C.V. cubrirá los gastos de transportación del producto para lograr el cumplimiento de la garantía dentro de su red de servicio.

Para hacer efectiva la garantía presente el producto acompañado de la póliza de garantía correspondiente debidamente sellada por el establecimiento que lo vendió, o la factura, o recibo o comprobante, en el que consten los datos específicos del producto objeto de la compraventa.

El establecimiento en donde el consumidor puede hacer efectiva la garantía, así como adquirir las partes, componentes, consumibles y accesorios: es con el distribuidor autorizado donde el producto fue adquirido o directamente en nuestro centro de servicio ILUMILEDS ubicado en Callejón de Atenco No. 5, Col. San Martín Xochinahuac, Azcapotzalco, Ciudad de México, México, C.P. 02120. Tel. (55)26264751

El tiempo de reparación de producto no será mayor a 30 días en ningún caso.

**Excepciones:**

La presente garantía no será válida en los siguientes casos:

- a) Cuando el producto hubiese sido utilizado en condiciones distintas a las normales.
- b) Cuando el producto no hubiese sido operado de acuerdo con el instructivo de uso que se le acompaña.
- c) Cuando el producto hubiese sido alterado o reparado por personas no autorizadas por el importador Ilumileds, S.A. de C.V.

Fecha de compra: \_\_\_\_\_

**iLumileds**