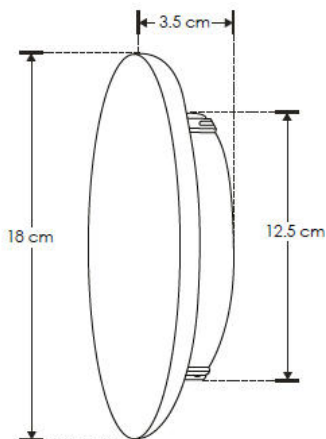


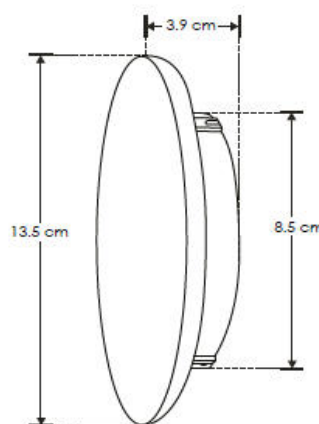
LUMINARIO DE LED DECORATIVO MODELOS LED8663SGAWE, LED8663SGABE, LED8663LGAWE, LED8663LGABE MARCA ILLUMILEDS

MANUAL DE INSTRUCCIONES Y ESPECIFICACIONES

POR FAVOR LEER EL MANUAL ANTES DE USAR EL PRODUCTO (DEPENDIENDO MODELO).



LED8663LGAWE, LED8663LGABE



LED8663SGAWE, LED8663SGABE

Este producto es usado como elemento de iluminación decorativo en muros para uso interior y exterior.

a) Estructura y especificaciones

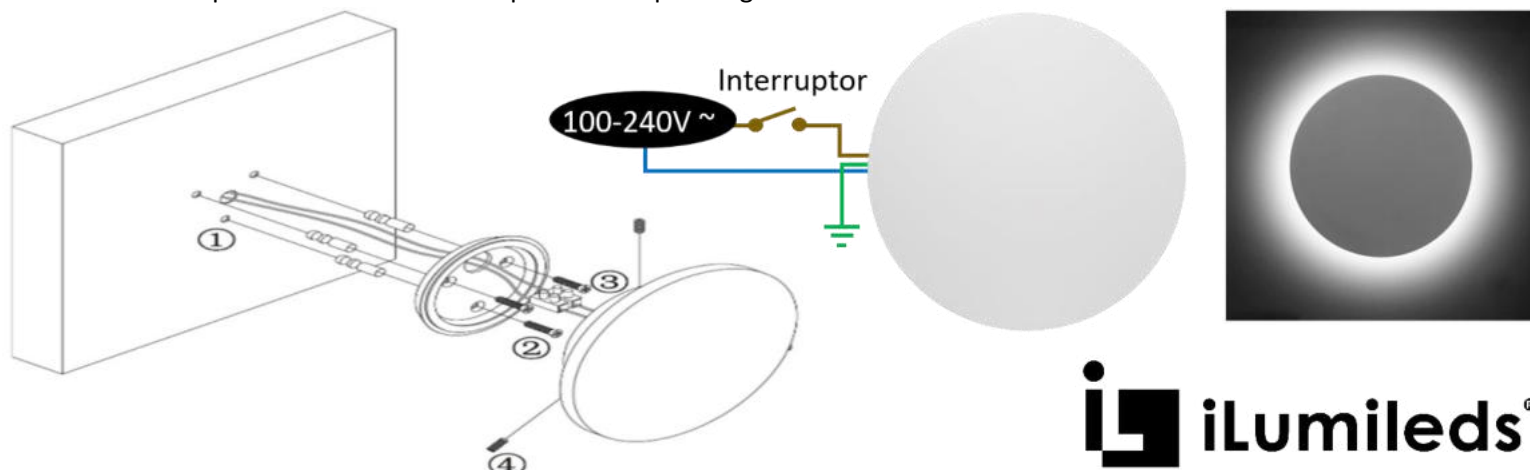
- Material de construcción: Cuerpo de aluminio, acabado blanco y negro (dependiendo del modelo).
- Temperatura de Color Correlacionada: 3 000 K (Blanco cálido).
- Ángulo de apertura: Efecto simétrico, salida de luz indirecta trasera (360°).
- CRI 80
- Grado de protección: IP65 (Para uso en exteriores e interiores).

Modelo	Color de acabado	Diámetro [cm]	Potencia [W]	Voltaje de alimentación [V ~]	Frecuencia [Hz]	Corriente de entrada [A]	Flujo luminoso [lm]
LED8663SGAWE	Blanco	13.5	6	100-240	50/60	0.06-0.02	300
LED8663SGABE	Negro	13.5	6	100-240	50/60	0.06-0.02	300
LED8663LGAWE	Blanco	18	9	100-240	50/60	0.09-0.03	450
LED8663LGABE	Negro	18	9	100-240	50/60	0.09-0.03	450

NOTA: LAS CARACTERÍSTICAS TÉCNICAS Y ELÉCTRICAS FAVOR DE CONSULTAR EN LA ETIQUETA DE PRODUCTO. (Características dependiendo modelo).

b) Instalación

- Retire los 2 tornillos laterales de la tapa trasera utilizando la llave allen suministrada con el luminario.
- Instale dicha tapa en la superficie a montar con los 2 taquetes y tornillos (suministrados),
- Procure sacar el cable de alimentación por el empaque de silicón de la tapa trasera.
- Conecte la alimentación a los 2 cables del driver (Verifique que la alimentación eléctrica este desconectada al realizar dicha conexión) aisle perfectamente dichos cables.
- Coloque el luminario sobre la tapa y apriete los tornillos allen, el empaque de silicón debe quedar perfectamente colocado para evitar que el agua se introduzca en esta área.



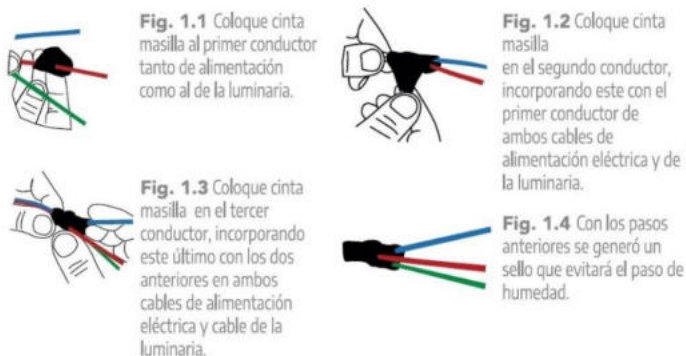
Aislamiento para exteriores:

AISLAMIENTO DE CONEXIÓN HERMÉTICA

Herramientas a utilizar para realizar aislamiento de conexión hermética:



1.- Coloque la cinta masilla en el inicio del forro de los cables de alimentación de la luminaria y del cable de alimentación eléctrico.



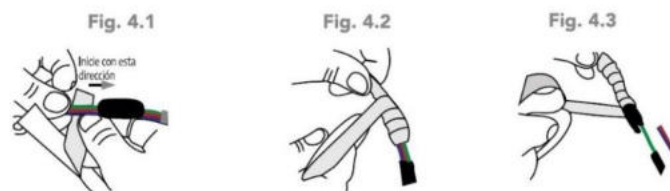
2.- Realice el corte en las puntas de ambos cables de alimentación. (Pelar el forro de las puntas).



3.- Realice el empalme los conductores 1 a 1 utilizando ambas cintas (cinta masilla y cinta vulcanizable) como lo realizó en el paso 1.



4.- Realice el aislamiento cubriendo la cinta vulcanizable desde el conductor de alimentación en dirección del cable de la luminaria.



5.- Recubra todo aislamiento con la cinta vinil del cable de alimentación en dirección al cable de la luminaria.

Observaciones y recomendaciones:

- Este producto debe ser instalado y operado por personal calificado.
- Nunca realice conexiones mientras la energía eléctrica está conectada.
- Asegúrese que el grado de protección IP corresponde con la aplicación en la que usará este producto.
- Consulte los manuales de operación de otros productos que se vayan a utilizar en conjunto con éste.
- Si tiene dudas sobre la instalación, uso o funcionamiento de este producto contacte a soporte técnico iLumileds desde iLumileds.com.mx
- No abra o intente reparar este producto. No atenuiar.
- Este aparato no se destina para utilizarse por personas (incluyendo niños) cuyas capacidades físicas sensoriales o mentales sean diferentes o sean reducidas o carezcan de experiencia o conocimiento a menos que dichas personas reciban una supervisión o capacitación para el funcionamiento del aparato por una persona responsable de su seguridad.
- Los niños deben supervisarse para asegurarse que ellos no empleen este aparato como un juguete.

No observar e incumplir las recomendaciones descritas en este manual ocasionará la pérdida de garantía.

PÓLIZA DE GARANTÍA

Marca:

Modelo:

Importador: Ilumileds S.A. de C.V. Calz. San Isidro No. 97 Int. 2-2, Col. San Francisco Tetecala, Azcapotzalco, Ciudad de México, México, C.P. 02730. Tel.: (55) 5207 2553

Ilumileds S.A. de C.V. garantiza este producto por 3 años a partir de la fecha de compra en todas y cada una de sus partes y componentes contra cualquier defecto de los materiales y/o mano de obra empleados en su fabricación, sin costo para el consumidor.

Ilumileds, S.A. de C.V. cubrirá los gastos de transportación del producto para lograr el cumplimiento de la garantía dentro de su red de servicio.

Para hacer efectiva la garantía, presente el producto acompañado de esta póliza debidamente sellada por el establecimiento que lo vendió, o la factura, o recibo o comprobante, en el que consten los datos específicos del producto objeto de la compraventa.

El establecimiento en donde el consumidor puede hacer efectiva la garantía, así como adquirir las partes, componentes, consumibles y accesorios: es con el distribuidor autorizado donde el producto fue adquirido o directamente en nuestro centro de servicio ILUMILEDS ubicado en Calle Nubia # 179 Colonia del Recreo C.P. 02070 Azcapotzalco Ciudad de México
Teléfonos: (55) 5208 1209 / (55) 5318 6365 / (55) 2626 4751

El tiempo de reparación de producto no será mayor a 30 días en ningún caso. Excepciones:

La presente garantía no será válida en los siguientes casos:

- Quando el producto hubiese sido utilizado en condiciones distintas a las normales.
- Quando el producto no hubiese sido operado de acuerdo con el instructivo de uso que se le acompaña.
- Quando el producto hubiese sido alterado o reparado por personas no autorizadas por el importador Ilumileds, S.A. de C.V.

Fecha de compra: