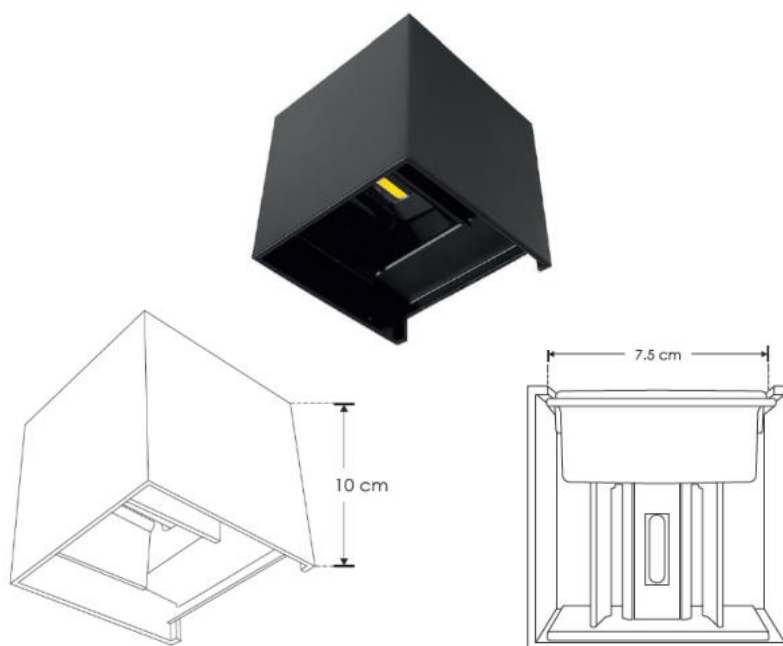


LUMINARIO DE LED DECORATIVO MODELO LED803HBESE
MANUAL DE INSTRUCCIONES Y ESPECIFICACIONES
POR FAVOR LEER EL MANUAL ANTES DE USAR EL PRODUCTO
(DEPENDIENDO MODELO).



Este producto es usado como elemento de iluminación decorativo en muros para uso interior y exterior.

a) Estructura y especificaciones

- Material de construcción: Cuerpo de Aluminio

LED803HBESE acabado negro

- Lámpara: 2 LED de 3 W c/u, blanco cálido.
- Ángulo de apertura: 120° (Efecto asimétrico, salida de luz superior e inferior).

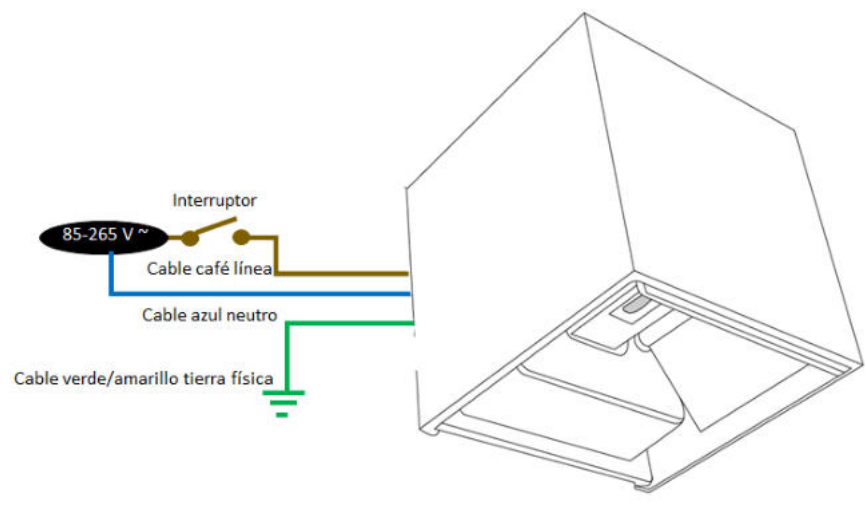
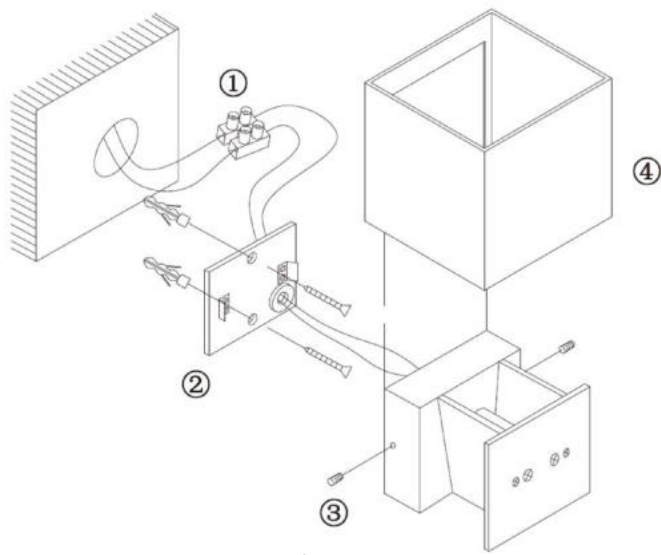
NOTA: LAS CARACTERÍSTICAS TÉCNICAS Y ELÉCTRICAS FAVOR DE CONSULTAR EN LA ETIQUETA DE PRODUCTO.
(Características dependiendo modelo).

b) Parámetros técnicos

- Controlador (Driver): Voltaje de alimentación: 85-265 V ~ 50/60Hz (0.07-0.02 A).
- Grado de protección: IP65 (Para uso en exteriores e interiores).
- Potencia: 6W
- Flujo luminoso: 480lm
- Temperatura de Color Correlacionada: 2 700 K (Blanco cálido).
- CRI 90

c) Instalación

- Quite el cubo frontal del luminario desplazándolo hacia arriba.
- Quite los 2 tornillos laterales de la tapa trasera con la llave allen suministrada.
- Instale dicha tapa en la superficie a montar con los 2 taquetes y tornillos (suministrados), cuidando sacar el cable de alimentación por el empaque de silicón de la tapa trasera.
- Conecte la alimentación a los 2 cables del driver (Verifique que la alimentación eléctrica este desconectada al realizar dicha conexión) aisle perfectamente dichos cables.
- Coloque el luminario sobre la tapa y apriete los tornillos allen, cuide que el empaque de silicón quede perfectamente colocado para evitar que el agua se introduzca en esta área.
- Coloque nuevamente el Cubo frontal
- Pruebe el funcionamiento del luminario.



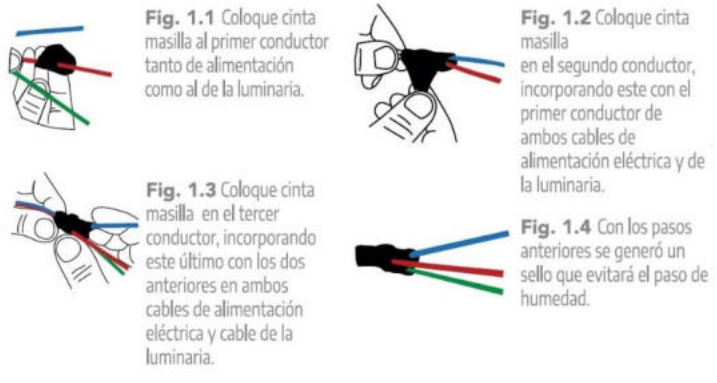
Para instalación en exteriores se recomienda usar el siguiente método de aislamiento:

ASLAMIENTO DE CONEXIÓN HERMÉTICA

Herramientas a utilizar para realizar aislamiento de conexión hermética:



1.- Coloque la cinta masilla en el inicio del forro de los cables de alimentación de la luminaria y del cable de alimentación eléctrico.



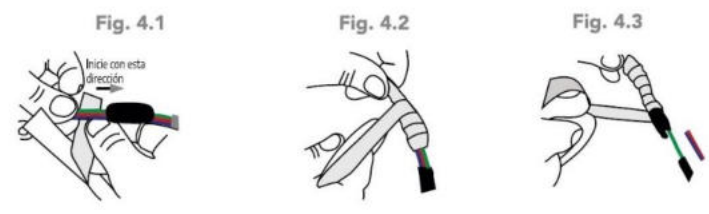
2.- Realice el corte en las puntas de ambos cables de alimentación. (Pelar el forro de las puntas).



3.- Realice el empalme los conductores 1 a 1 utilizando ambas cintas (cinta masilla y cinta vulcanizable) como lo realizó en el paso 1.



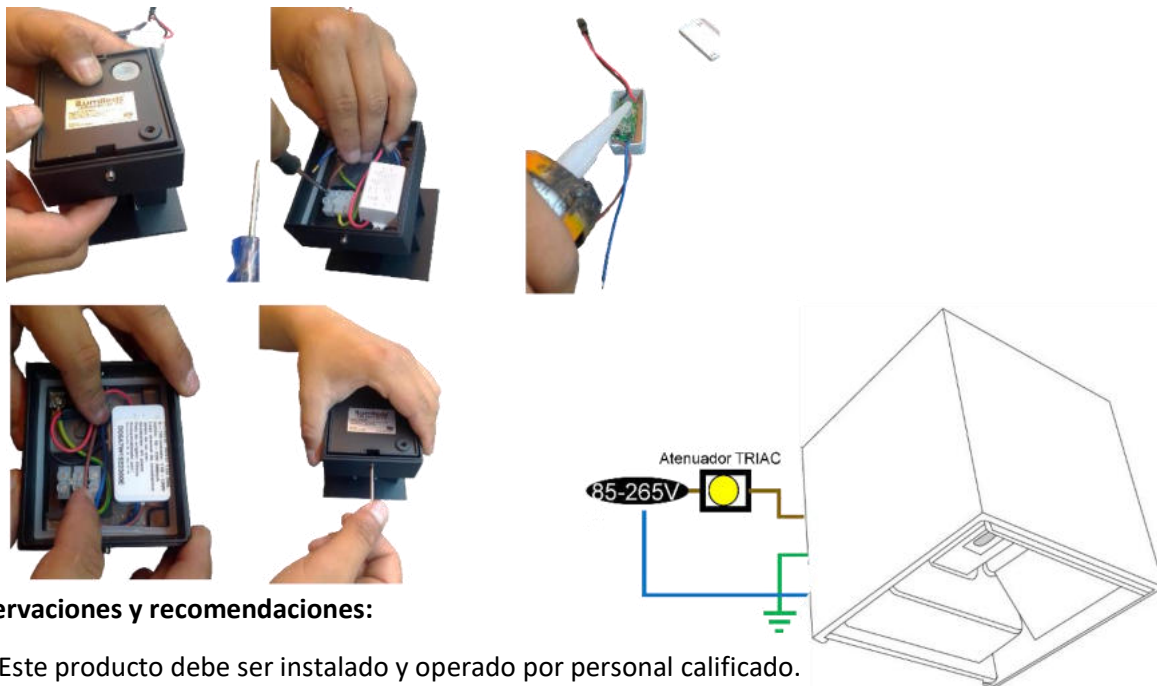
4.- Realice el aislamiento cubriendo la cinta vulcanizable desde el conductor de alimentación en dirección del cable de la luminaria.



5.- Recubra todo aislamiento con la cinta vinil del cable de alimentación en dirección al cable de la luminaria.

Para convertir este luminario en atenuable, use el Driver modelo DD5A7W1522300E (consulte las especificaciones y manual de operación del Driver).

Retire la carcasa del luminario. Afloje los prisioneros allen para liberar la tapa posterior. Retire el driver original. Si va a usar el luminario en exteriores quite la tapa del driver y selle con silicón transparente tipo DownCorning. Realice las conexiones respetando la polaridad del driver atenuable y del luminario (cable rojo positivo, cable negro negativo, cable café línea, cable azul neutro. Acomode el Driver atenuable dentro de l luminario. Haga las conexiones a la línea eléctrica. Coloque la tapa posterior y fijela con los prisioneros allen. Coloque nuevamente la carcasa.



Observaciones y recomendaciones:

- Este producto debe ser instalado y operado por personal calificado.
- Nunca realice conexiones mientras la energía eléctrica está conectada.
- Asegúrese que el grado de protección IP corresponde con la aplicación en la que usará este producto.
- Consulte los manuales de operación de otros productos que se vayan a utilizar en conjunto con éste.
- Si tiene dudas sobre la instalación, uso o funcionamiento de este producto contacte a soporte técnico iLumileds desde iLumileds.com.mx
- No abra o intente reparar este producto.
- Conecte el cable de tierra física.

No observar y cumplir las recomendaciones descritas en este manual puede ocasionar pérdida de garantía

PÓLIZA DE GARANTÍA

Marca:

Modelo:

Importador: Ilumileds S.A. de C.V. Calz. San Isidro No. 97 Int. 2-2, Col. San Francisco Tetecala, Azcapotzalco, Ciudad de México, México, C.P. 02730. Tel.: (55)52072553

Ilumileds S.A. de C.V. garantiza este producto por 1 año a partir de la fecha de compra en todas y cada una de sus partes y componentes contra cualquier defecto de los materiales y/o mano de obra empleados en su fabricación, sin costo para el consumidor.

Ilumileds, S.A. de C.V. cubrirá los gastos de transportación del producto para lograr el cumplimiento de la garantía dentro de su red de servicio.

Para hacer efectiva la garantía presente el producto acompañado de la póliza de garantía correspondiente debidamente sellada por el establecimiento que lo vendió, o la factura, o recibo o comprobante, en el que consten los datos específicos del producto objeto de la compraventa.

El establecimiento en donde el consumidor puede hacer efectiva la garantía, así como adquirir las partes, componentes, consumibles y accesorios: es con el distribuidor autorizado donde el producto fue adquirido o directamente en nuestro centro de servicio ILUMILEDs ubicado en Callejón de Atenco No. 5, Col. San Martín Xochinahuac, Azcapotzalco, Ciudad de México, México, C.P. 02120. Tel. (55)26264751

El tiempo de reparación de producto no será mayor a 30 días en ningún caso.

Excepciones:

La presente garantía no será válida en los siguientes casos:

- a) Cuando el producto hubiese sido utilizado en condiciones distintas a las normales.
- b) Cuando el producto no hubiese sido operado de acuerdo con el instructivo de uso que se le acompaña.
- c) Cuando el producto hubiese sido alterado o reparado por personas no autorizadas por el importador Ilumileds, S.A. de C.V.

Fecha de compra: _____

iLumileds