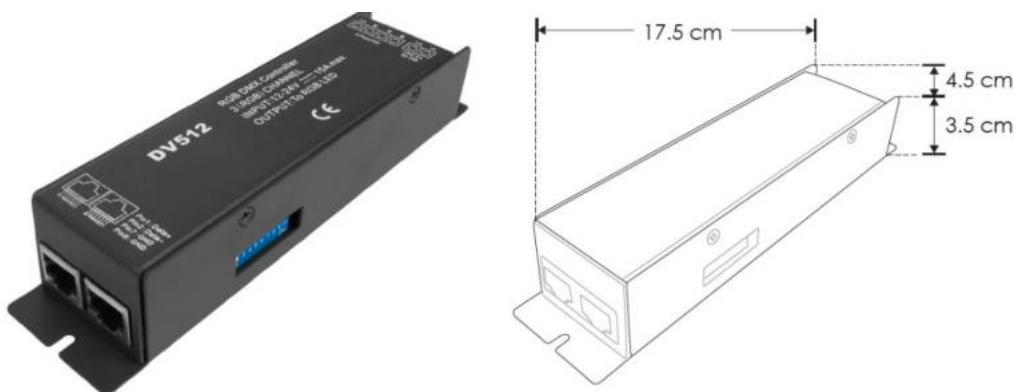


**CONTROLADOR DE LED'S DMX (DRIVER DMX) ALAMBRICO MODELO IMGDV512
MANUAL DE INSTRUCCIONES Y ESPECIFICACIONES
POR FAVOR LEER EL MANUAL ANTES DE USAR EL PRODUCTO**



Utilizado como receptor DMX512 (Cuando es necesario recibir señal desde una consola o interfaz) para controlar tira de LED extraplana o luminarios LED RGB.

NOTA: LAS CARACTERÍSTICAS TÉCNICAS Y ELÉCTRICAS FAVOR DE CONSULTAR EN LA ETIQUETA DE PRODUCTO.

a) CARACTERÍSTICAS:

- Material de construcción: Acero / Pintura electrostática.
- Medidas: Alto: 3.5cm x Ancho: 4.5cm x Largo: 17.5cm
- Canales de salida: 3 canales
- Voltaje de entrada: 12/24 V \equiv
- Voltaje de salida: 12/24 V \equiv 15 A maximo (12V \equiv si se utiliza entrada de 12V \equiv y 24 V \equiv para entrada de 24V \equiv)
- Carga salida maxima: 180W a 12V \equiv , 360W a 24V \equiv
- Peso: 300 g
- Grado de protección: IP20
- Factor de potencia: 1
- Temperatura de operación: -20 a 50 °C, Clase térmica: 120°C
- Tensión de circuito abierto: 12 / 24 V \equiv (Dependiendo del voltaje de entrada).



b) CONEXIONES

Conecte la manguera o tira LED a la salida del controlador respetando el código de colores. Conecte la fuente de alimentación a 12V cc o 24V cc respetando la polaridad y aparece como V+ para el positivo y como V- para el negativo.

Use cable tipo UTP con impedancia de 120 ohm para la señal DMX con conectores tipo RJ45 y CONTIPONEUTRIKMA (no incluidos), la señal DMX tiene polaridad ponga atención al momento de fabricar dichos conectores. Haga el cable según el código marcado en el driver con la polaridad positivo, negativo y tierra.

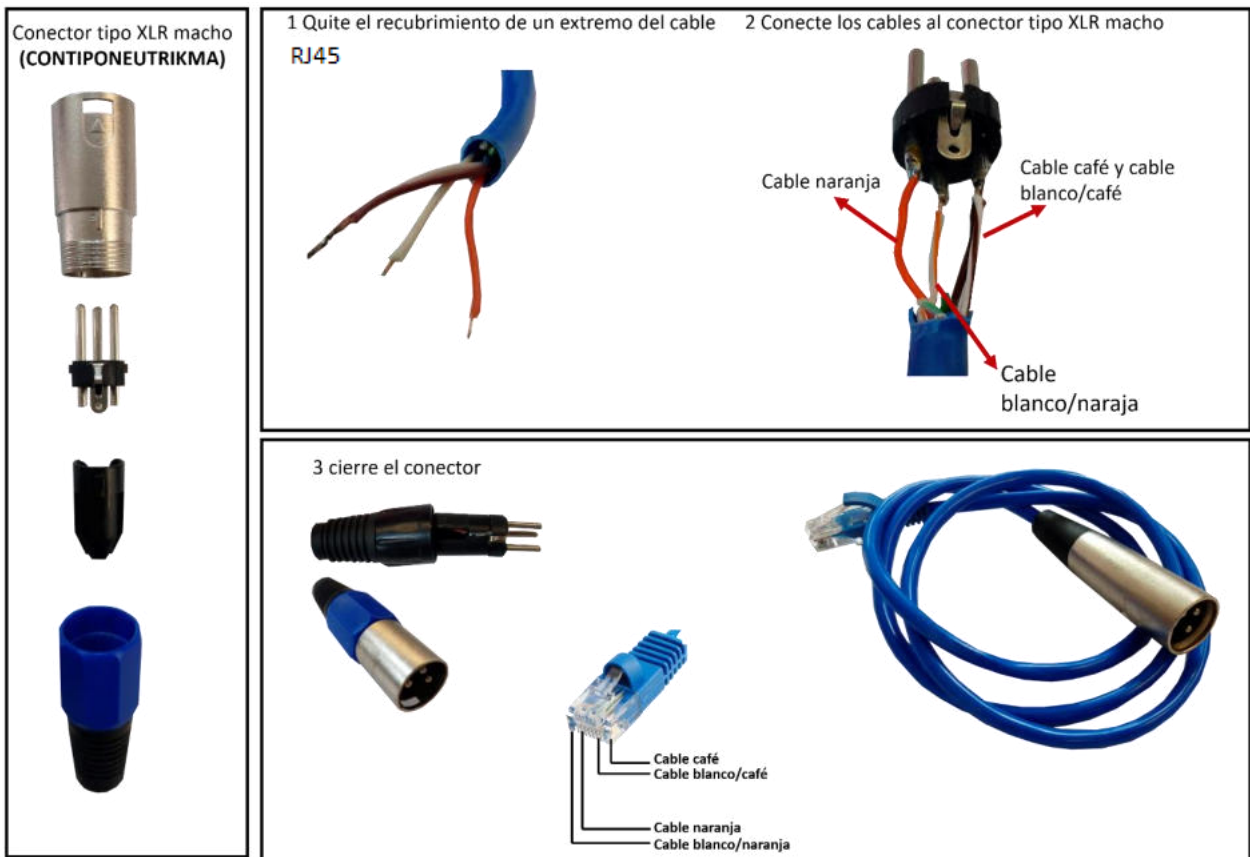
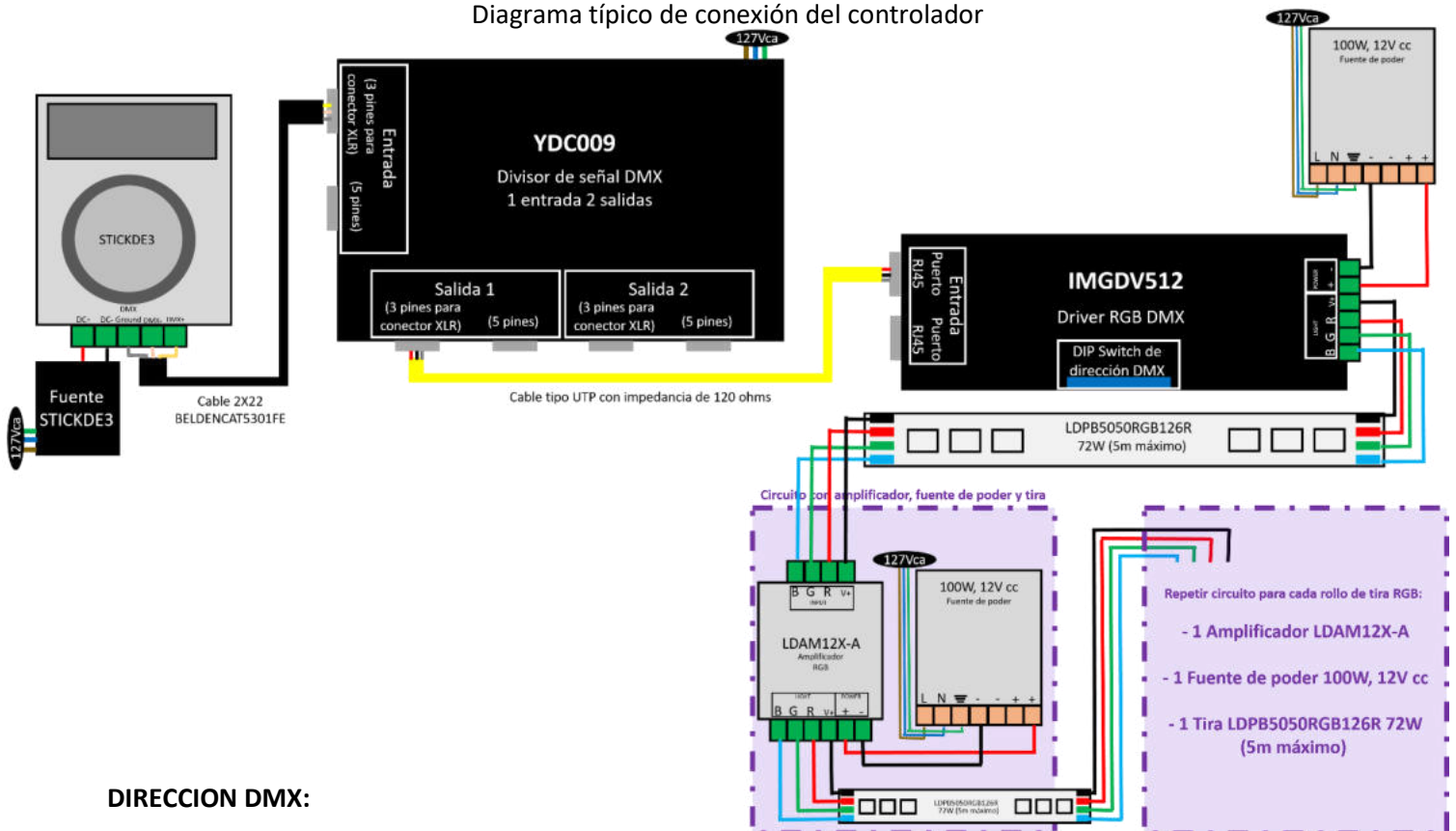


Diagrama típico de conexión del controlador



DIRECCION DMX:

Los DIP switch ubicados en un costado del driver usan código binario para poner la dirección deseada cada DIP switch tiene un valor:

DIP	1	2	3	4	5	6	7	8	9
VALOR	1	2	4	8	16	32	64	128	256

La suma del valor de los DIP switch activos será el valor de la dirección DMX ejemplo:

La dirección 33 corresponderá a los siguientes DIP switch (6) y (1): la suma de 1+32=33 será el comienzo de los 3 canales.



NOTAS:

Cuando usemos varios controladores en modo serie, se recomienda instalar una resistencia de 120 ohm a ¼ de Watt entre los pines 2 y 3 del conector RJ45 con la finalidad de suprimir ruidos en la linea de datos.

No instalar el cable de señal cerca o en la misma tuberia que el de la corriente electrica.

No use lineas de señal de mas de 300 m sin el uso de un amplificador de señal DMX

No conecte el receptor a 127V ca porque sufrira daños irreparables y perdida de garantia.

Observaciones y recomendaciones:

- **Antes de instalar el producto, asegúrese de que no esté conectado a la línea eléctrica.**
- **Nunca realice conexiones o manipule los productos mientras estén encendidos.**
- **No abra ni modifique ningún elemento de este controlador.**
- **No se use cerca de otros equipos eléctricos o electrónicos que generen calor.**
- **Nunca use este controlador en áreas húmedas o expuesto al agua.**
- **Consulte los manuales de operación de los productos que se usan junto con este.**
- **Si tiene dudas sobre la instalación, uso o funcionamiento de este producto contacte a soporte técnico iLumileds desde iLumileds.com.mx**
- **No abra o intente reparar este producto.**

No observar dichas recomendaciones son causa de pérdida de GARANTÍA.

PÓLIZA DE GARANTÍA

Marca:

Modelo:

Importador: Ilumileds S.A. de C.V. Calz. San Isidro No. 97 Int. 2-2, Col. San Francisco Tetecala, Azcapotzalco, Ciudad de México, México, C.P. 02730. Tel.: (55)52072553

Ilumileds S.A. de C.V. garantiza este producto por 1 año a partir de la fecha de compra en todas y cada una de sus partes y componentes contra cualquier defecto de los materiales y/o mano de obra empleados en su fabricación, sin costo para el consumidor.

Ilumileds, S.A. de C.V. cubrirá los gastos de transportación del producto para lograr el cumplimiento de la garantía dentro de su red de servicio.

Para hacer efectiva la garantía presente el producto acompañado de la póliza de garantía correspondiente debidamente sellada por el establecimiento que lo vendió, o la factura, o recibo o comprobante, en el que consten los datos específicos del producto objeto de la compraventa.

El establecimiento en donde el consumidor puede hacer efectiva la garantía, así como adquirir las partes, componentes, consumibles y accesorios: es con el distribuidor autorizado donde el producto fue adquirido o directamente en nuestro centro de servicio ILUMILEDS ubicado en Callejón de Atenco No. 5, Col. San Martín Xochinahuac, Azcapotzalco, Ciudad de México, México, C.P. 02120. Tel. (55)26264751

El tiempo de reparación de producto no sera mayor a 30 días en ningún caso.

Excepciones:

La presente garantía no será válida en los siguientes casos:

- a) Cuando el producto hubiese sido utilizado en condiciones distintas a las normales.
- b) Cuando el producto no hubiese sido operado de acuerdo con el instructivo de uso que se le acompaña.
- c) Cuando el producto hubiese sido alterado o reparado por personas no autorizadas por el importador Ilumileds, S.A. de C.V.

Fecha de compra:
