

**LUMINARIO DE PISO (LUMINARIO DE LED)
SUBACUÁTICO MODELO ILUSUB9WRGBE
MANUAL DE INSTRUCCIONES Y ESPECIFICACIONES
POR FAVOR LEER EL MANUAL ANTES DE USAR EL PRODUCTO**



Luminario subacuático empotrable con 3 LEDs de 3 W cada uno RGB 3 en 1, utilizado como elemento de iluminación en albercas y fuentes. Requiere de un controlador y fuente de alimentación de 24 V \equiv (no incluido, modelos sugeridos YLC004, YLC004S).

a) Estructura y especificaciones

- Material de construcción: Tapa de acero inoxidable AISI 304, cuerpo de aluminio / Housing de plástico.
- Tipo de LED: Epistar 3 W, RGB 3 en 1.
- Housing: Plástico
- Número de LEDs: 3 LED de 3 W c/u
- Potencia: 9 W
- Color de luz: RGB (LED 3 en 1).
- Orificio para empotar: 6.4 cm

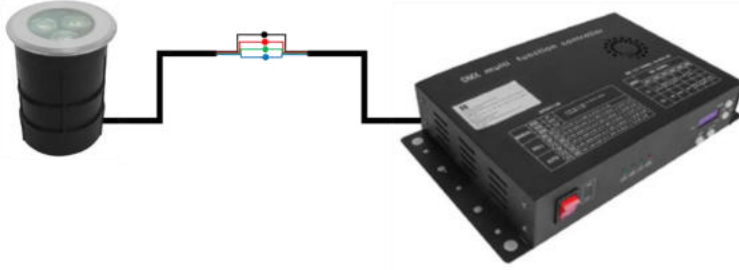
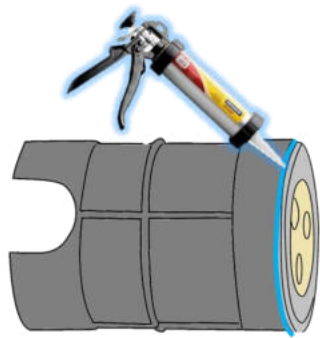
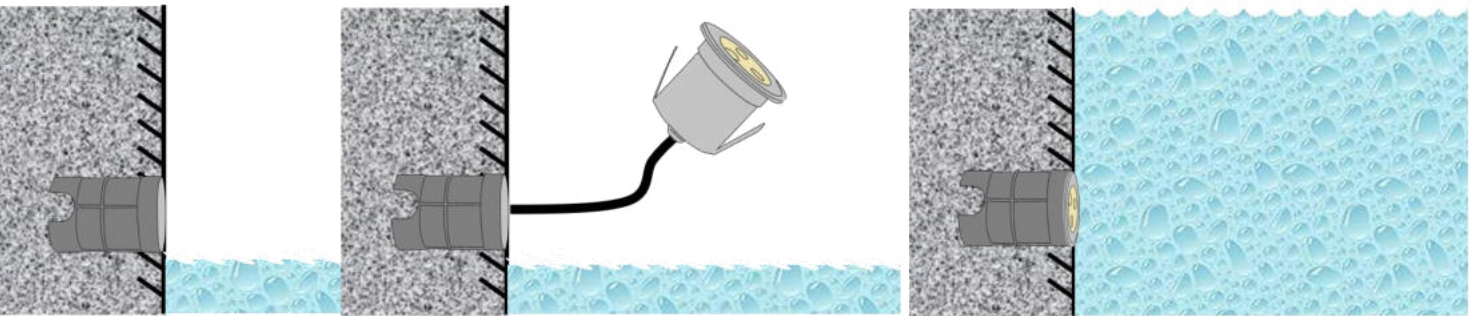
b) Parámetros técnicos

- Voltaje de alimentación: 24 V \equiv (0.375 A máximo) 9 W
- Grado de protección: IP68 (Uso subacuático).
- Ángulo de apertura: 60 °

NOTA: LAS CARACTERÍSTICAS TÉCNICAS Y ELÉCTRICAS FAVOR DE CONSULTAR EN LA ETIQUETA DE PRODUCTO

c) Instalación

Verifique que el PH del agua donde se instalará el luminario este entre los valores 7.8 - 8.3, valores fuera de este rango podrán dañar el luminario. Antes de iniciar el proceso de instalación pruebe el luminario afuera del agua (sin mantenerla encendida por más de 1 minuto) para verificar su funcionamiento con el control recomendado YLC004 24 V \equiv o una fuente de poder de 24 V \equiv . El luminario viene equipado con cable eléctrico sumergible en agua con 4 hilos calibre 18 en colores, rojo, verde, azul y negro. Si es necesario hacer uniones de cable para alargar dicho cable asegúrese de utilizar cable eléctrico sumergible en agua (Modelo CABSUB4X18 SE VENDE POR METRO, MÁXIMO 20 METROS LINEALES) **NO USE CABLE DE USO RUDO PARA ALARGAR EL CABLE ORIGINAL DEL LUMINARIO PUES ESTO ES CAUSA DE PÉRDIDA DE GARANTÍA**, y siga las siguientes instrucciones de aislamiento. Coloque el housing de plástico sobre el muro o piso del área a instalar previo al hueco abierto según las medidas necesarias. Asegúrese que, en la tubería eléctrica entre dicho housing, nivele el housing al nivel de piso o muro terminado. Rellene y selle perfectamente para evitar filtraciones de agua. Conecte el luminario de acuerdo con el método de sellado hermético, deje el exceso del cable dentro del housing para facilitar futuros mantenimientos. Aplique una capa de silicón alrededor del housing e inserte está en él, apretando los tornillos.



24 V \equiv + (cable negro)
 - color rojo (cable rojo)
 - color verde (cable verde)
 - color azul (cable azul)

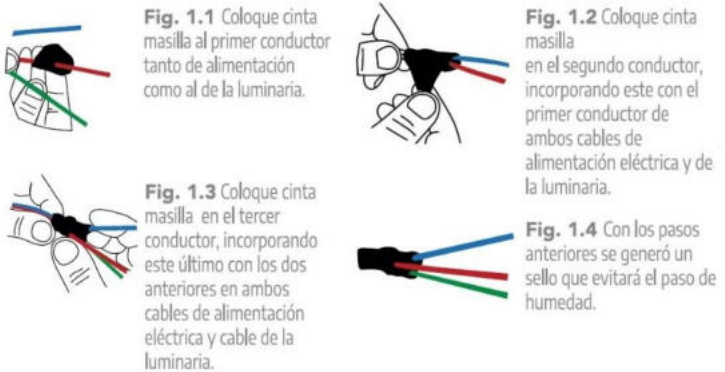


AISLAMIENTO DE CONEXIÓN HERMÉTICA

Herramientas a utilizar para realizar aislamiento de conexión hermética:



1.- Coloque la cinta masilla en el inicio del forro de los cables de alimentación de la luminaria y del cable de alimentación eléctrico.



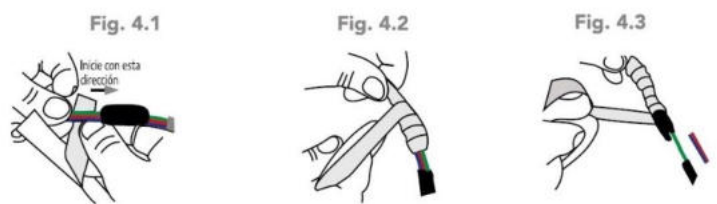
2.- Realice el corte en las puntas de ambos cables de alimentación. (Pelar el forro de las puntas).



3.- Realice el empalme los conductores 1 a 1 utilizando ambas cintas (cinta masilla y cinta vulcanizable) como lo realizó en el paso 1.



4.- Realice el aislamiento cubriendo la cinta vulcanizable desde el conductor de alimentación en dirección del cable de la luminaria.



5.- Recubra todo aislamiento con la cinta vinil del cable de alimentación en dirección al cable de la luminaria.

Conectores modelos CONECTOR 4 P-H, CONECTOR 4 P-M compatibles (no incluidos).





Observaciones y recomendaciones:

- Este producto debe ser instalado y operado por personal calificado.
- Nunca realice conexiones mientras la energía eléctrica está conectada.
- Asegúrese que el grado de protección IP corresponde con la aplicación en la que usará este producto.
- Consulte los manuales de operación de otros productos que se vayan a utilizar en conjunto con éste.
- Si tiene dudas sobre la instalación, uso o funcionamiento de este producto contacte a soporte técnico iLumileds desde iLumileds.com.mx
- No abra o intente reparar este producto. Profundidad máxima de inmersión en agua: 1m.

No observar e incumplir las recomendaciones descritas en este manual ocasionará la pérdida de garantía.

PÓLIZA DE GARANTÍA

Marca:

Modelo:

Importador: Ilumileds S.A. de C.V. Calz. San Isidro No. 97 Int. 2-2, Col. San Francisco Tetecala, Azcapotzalco, Ciudad de México, México, C.P. 02730. Tel.: (55) 5207 2553

Ilumileds S.A. de C.V. garantiza este producto por 3 años a partir de la fecha de compra en todas y cada una de sus partes y componentes contra cualquier defecto de los materiales y/o mano de obra empleados en su fabricación, sin costo para el consumidor.

Ilumileds, S.A. de C.V. cubrirá los gastos de transportación del producto para lograr el cumplimiento de la garantía dentro de su red de servicio.

Para hacer efectiva la garantía, presente el producto acompañado de esta póliza debidamente sellada por el establecimiento que lo vendió, o la factura, o recibo o comprobante, en el que consten los datos específicos del producto objeto de la compraventa.

El establecimiento en donde el consumidor puede hacer efectiva la garantía, así como adquirir las partes, componentes, consumibles y accesorios: es con el distribuidor autorizado donde el producto fue adquirido o directamente en nuestro centro de servicio ILUMILEDS ubicado en Calle Nubia # 179 Colonia del Recreo C.P. 02070 Azcapotzalco Ciudad de México

Teléfonos: (55) 5208 1209 / (55) 5318 6365 / (55) 2626 4751

El tiempo de reparación de producto no será mayor a 30 días en ningún caso.

Excepciones:

La presente garantía no será válida en los siguientes casos:

a) Cuando el producto hubiese sido utilizado en condiciones distintas a las normales.

b) Cuando el producto no hubiese sido operado de acuerdo con el instructivo de uso que se le acompaña.

c) Cuando el producto hubiese sido alterado o reparado por personas no autorizadas por el importador Ilumileds, S.A. de C.V.

Fecha de compra: