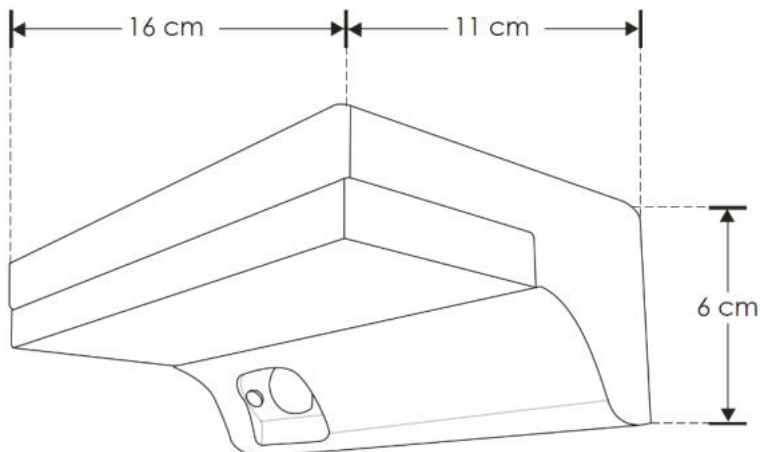


LUMINARIO LED SOLAR DE PARED MODELO ILUSOL3W
MANUAL DE INSTRUCCIONES Y ESPECIFICACIONES
POR FAVOR LEER EL MANUAL ANTES DE USAR EL PRODUCTO



Luminario solar con sensor de presencia y sensor de oscuridad, este producto es usado como elemento de iluminación en fachadas, pasillos, jardines. Para sobreponer, uso exterior. Recomendado para áreas húmedas y de costa. Tiene una autonomía de 8 horas continuas encendido.

a) Estructura y especificaciones

- Material de construcción: Aluminio acabado gris.
- Potencia: 3 W
- Flujo luminoso: 300 lm
- Temperatura de Color Correlacionada: 3 000 K (Blanco Cálido).
- Ángulo de apertura: 120°
- CRI 80

RECOMENDADO
**ÁREAS HÚMEDAS Y
 LUGARES DE COSTA**

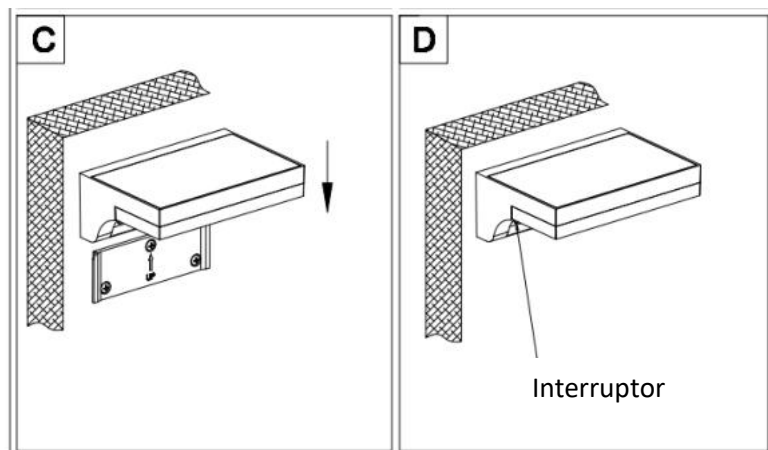
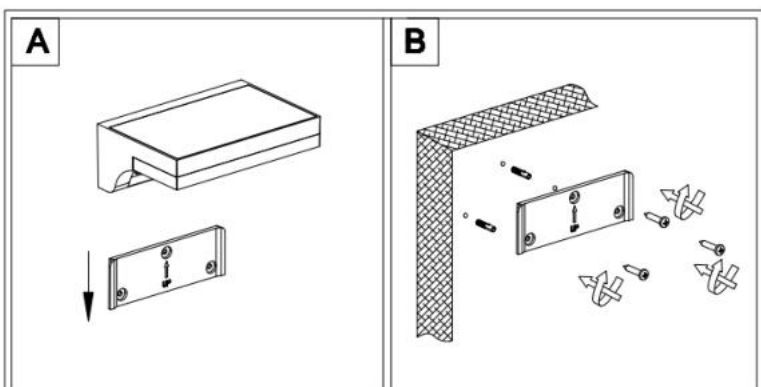
b) Parámetros técnicos

- Panel Solar: Policristalino de 5 V \approx 3 W
- Capacidad de Batería: Batería de litio de 3.7 V \approx / 2 200 mAh (reemplazable).
La batería recargable tiene un tiempo de vida dependiendo de las condiciones ambientales y uso.
- Tiempo de trabajo (encendido): 8 horas continuas, en días de lluvia puede trabajar (encendido) 4 o 5 días.
- Grado de protección: IP65 (Para uso en exteriores).

NOTA: LAS CARACTERÍSTICAS TÉCNICAS Y ELÉCTRICAS FAVOR DE CONSULTAR EN LA ETIQUETA DE PRODUCTO

c) Instalación

- Separe la base de sujeción del luminario.
- Fije la base a la superficie a instalar usando pijas y taquetes.
- Inserte el luminario en la base.
- Presione el interruptor de encendido para configurar el luminario.



iLumileds

NOTAS:

- Instalar en lugar donde le dé directamente la luz solar.
- Una carga de 6 horas en un día soleado da una operación de más de 12 horas continuas de uso.
- Modo 1:
 - Presione 1 segundo el interruptor para encender el luminario.
 - El luminario encenderá al 10% cuando la luz ambiental sea inferior a 20 lx
 - El luminario encenderá al 100% cuando detecte movimiento (permanecerá así hasta que no se detecte movimiento).
 - El luminario encenderá al 5% de iluminación después de 5 horas de funcionamiento continuo.
 - El luminario encenderá al 70% cuando detecte movimiento (permanecerá así hasta que no se detecte movimiento).
- Modo 2:
 - Presione 1 segundo el interruptor para cambiar al modo 2.
 - El luminario encenderá al 50% cuando la luz ambiental sea inferior a 20 lx
 - El luminario encenderá al 30% después de 2 horas de funcionamiento.
 - El luminario encenderá al 20% de iluminación después de 5 horas de funcionamiento continuo.
 - En el modo 2 no se usa el sensor de presencia.
- Modo 3:
 - Presione 1 segundo el interruptor para cambiar al modo 3.
 - El luminario se mantiene apagado aun cuando la luz ambiental sea inferior a 20 lx
 - El luminario enciende al 100% cuando detecta movimiento y se apaga 25 segundos después de dejar de detectar movimiento.
 - El luminario enciende al 70% cuando detecta movimiento después de 5 horas de funcionamiento. Después de 25 segundos sin detectar movimiento el luminario se apaga.
- Altura de montaje recomendado 2 a 4 metros.

Observaciones y recomendaciones:

- Este producto debe ser instalado y operado por personal calificado.
- Asegúrese que el grado de protección IP corresponde con la aplicación en la que usará este producto.
- Consulte los manuales de operación de otros productos que se vayan a utilizar en conjunto con éste.
- Si tiene dudas sobre la instalación, uso o funcionamiento de este producto contacte a soporte técnico iLumileds desde iLumileds.com.mx
- No abra o intente reparar este producto.

No observar y cumplir las recomendaciones descritas en este manual puede ocasionar pérdida de garantía

PÓLIZA DE GARANTÍA

Marca:

Modelo:

Importador: Ilumileds S.A. de C.V. Calz. San Isidro No. 97 Int. 2-2, Col. San Francisco Tetecala, Azcapotzalco, Ciudad de México, México, C.P. 02730. Tel.: (55)52072553

Ilumileds S.A. de C.V. garantiza este producto por 1 año a partir de la fecha de compra en todas y cada una de sus partes y componentes contra cualquier defecto de los materiales y/o mano de obra empleados en su fabricación, sin costo para el consumidor.

Ilumileds, S.A. de C.V. cubrirá los gastos de transportación del producto para lograr el cumplimiento de la garantía dentro de su red de servicio.

Para hacer efectiva la garantía presente el producto acompañado de la póliza de garantía correspondiente debidamente sellada por el establecimiento que lo vendió, o la factura, o recibo o comprobante, en el que consten los datos específicos del producto objeto de la compraventa.

El establecimiento en donde el consumidor puede hacer efectiva la garantía, así como adquirir las partes, componentes, consumibles y accesorios: es con el distribuidor autorizado donde el producto fue adquirido o directamente en nuestro centro de servicio ILUMILEDS ubicado en Callejón de Atenco No. 5, Col. San Martín Xochinahuac, Azcapotzalco, Ciudad de México, México, C.P. 02120. Tel. (55)26264751

El tiempo de reparación de producto no será mayor a 30 días en ningún caso.

Excepciones:

La presente garantía no será válida en los siguientes casos:

- a) Cuando el producto hubiese sido utilizado en condiciones distintas a las normales.
- b) Cuando el producto no hubiese sido operado de acuerdo con el instructivo de uso que se le acompaña.
- c) Cuando el producto hubiese sido alterado o reparado por personas no autorizadas por el importador Ilumileds, S.A. de C.V.

Fecha de compra: _____