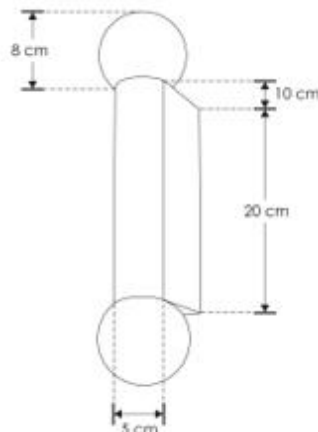
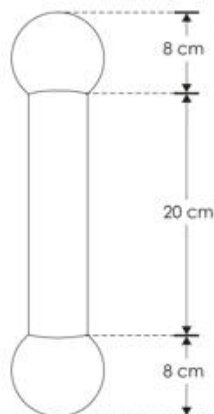


LUMINARIO DE LED PARA SOBREPONER EN PARED (NO INCLUYE LÁMPARAS)

MODELO ILUSF028E14B

MANUAL DE INSTRUCCIONES Y ESPECIFICACIONES

**POR FAVOR LEER EL MANUAL ANTES DE USAR EL PRODUCTO
(DEPENDIENDO MODELO).**



Este producto se usa como elemento de iluminación sobrepuesto en muro, incluye 2 bases E14 (no incluye lámparas). Características cada base E14 incluida: 277 V ~ 25 W (0.09 A) máximo 50/60Hz. Características técnicas del luminario: 277 V~ 50 W (0.18 A) máx. 50/60 Hz

**NOTA: LAS CARACTERÍSTICAS TÉCNICAS Y ELÉCTRICAS FAVOR DE CONSULTAR EN LA ETIQUETA DE PRODUCTO.
(Características dependiendo modelo).**

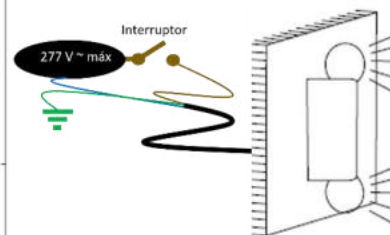
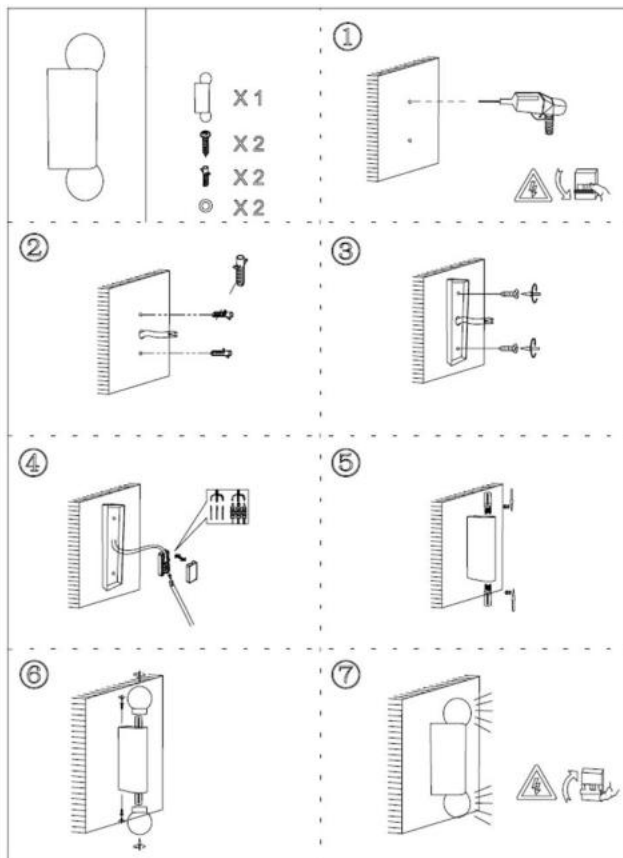
Especificaciones:

- Material de construcción: Aluminio acabado negro con difusor de cristal difuso.
- Tipo de base: 2 bases E14 de hasta 25 W máximo cada una.
- Ángulo de apertura: 360° (Puede variar dependiendo de la lámpara que se le instale).
- Grado de protección: IP54 (Para uso en interiores y exteriores).
- Tipo de instalación: Sobreponer en pared.

Instalación.

Identifique el contenido del empaque.

1. Apague la energía eléctrica. Ubique los puntos de sujeción y haga perforaciones para colocar los taquetes y para pasar los cables de alimentación.
2. Coloque los taquetes y pase los cables de alimentación por el muro.
3. Fije la base de sujeción al muro y pase los cables de alimentación por el orificio central de la base.
4. Haga las conexiones y aíse perfectamente.
5. Fije el cuerpo del luminario a la base. Coloque las lámparas E14 (No incluidas).
6. Coloque las pantallas.
7. Encienda la energía eléctrica y pruebe el funcionamiento del luminario.



Observaciones y recomendaciones:

- Este producto debe ser instalado y operado por personal calificado.
- Nunca realice conexiones mientras la energía eléctrica está conectada.
- Asegúrese que el grado de protección IP corresponde con la aplicación en la que usará este producto.
- Consulte los manuales de operación de otros productos que se vayan a utilizar en conjunto con éste.
- Si tiene dudas sobre la instalación, uso o funcionamiento de este producto contacte a soporte técnico iLumileds desde iLumileds.com.mx
- No abra o intente reparar este producto.
- Limpie el luminario únicamente con un trapo húmedo con agua, asegurándose que el luminario NO esté encendido.
- Antes de instalar el producto, asegúrese de que la lámpara no esté conectada a la línea eléctrica.
- Nunca realice conexiones o manipule los productos mientras estén encendidos

No observar e incumplir las recomendaciones descritas en este manual ocasionará la pérdida de garantía.

PÓLIZA DE GARANTÍA

Marca:

Modelo:

Importador: Ilumileds S.A. de C.V. Calz. San Isidro No. 97 Int. 2-2, Col. San Francisco Tetecala, Azcapotzalco, Ciudad de México, México, C.P. 02730. Tel.: (55) 5207 2553

Ilumileds S.A. de C.V. garantiza este producto por 1 año a partir de la fecha de compra en todas y cada una de sus partes y componentes contra cualquier defecto de los materiales y/o mano de obra empleados en su fabricación, sin costo para el consumidor.

Ilumileds, S.A. de C.V. cubrirá los gastos de transportación del producto para lograr el cumplimiento de la garantía dentro de su red de servicio.

Para hacer efectiva la garantía, presente el producto acompañado de esta póliza debidamente sellada por el establecimiento que lo vendió, o la factura, o recibo o comprobante, en el que consten los datos específicos del producto objeto de la compraventa.

El establecimiento en donde el consumidor puede hacer efectiva la garantía, así como adquirir las partes, componentes, consumibles y accesorios: es con el distribuidor autorizado donde el producto fue adquirido o directamente en nuestro centro de servicio ILUMILEDS ubicado en Calle Nubia # 179 Colonia del Recreo C.P. 02070 Azcapotzalco Ciudad de México
Teléfonos: (55) 5208 1209 / (55) 5318 6365 / (55) 2626 4751

El tiempo de reparación de producto no será mayor a 30 días en ningún caso.
Excepciones:

La presente garantía no será válida en los siguientes casos:

- a) Cuando el producto hubiese sido utilizado en condiciones distintas a las normales.
- b) Cuando el producto no hubiese sido operado de acuerdo con el instructivo de uso que se le acompaña.
- c) Cuando el producto hubiese sido alterado o reparado por personas no autorizadas por el importador Ilumileds, S.A. de C.V.

Fecha de compra: