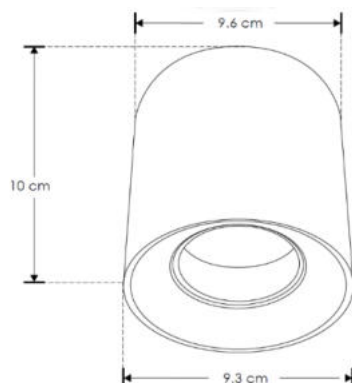


**DIFUSOR (PARA LUMINARIO DE LED)
 MODELOS ILUPCSOBREDWE, ILUPCSOBREDBE
 MANUAL DE INSTRUCCIONES Y ESPECIFICACIONES
 POR FAVOR LEER EL MANUAL ANTES DE USAR EL PRODUCTO
 (DEPENDIENDO MODELO).**



ILUPCSOBREDBE



ILUPCSOBREDWE

Este producto es usado como difusor de lámparas o módulos de LED cuyo diámetro sea igual a 5 cm. Incluye base MR16. Modelos de módulos compatibles: ILUMODPC7WWW, ILUMODPC7WW, ILUMOD5WWWIP54 e ILUMOD5WWIP54



- Material: Policarbonato acabado blanco y acabado negro (Dependiendo del modelo).
- Características de la base MR16 (incluida) 277 V ~ 35 W (0.28 A) máx. 50/60 Hz

NOTA: LAS CARACTERÍSTICAS TÉCNICAS Y ELÉCTRICAS FAVOR DE CONSULTAR EN LA ETIQUETA DE PRODUCTO (Características dependiendo modelo).

Instrucciones de instalación:

- Inserte la lámpara MR16, GU10 o módulo de LED por la parte trasera del difusor y haga presión para que quede fijo.
- Realice las conexiones de la base MR16, GU10 o del módulo de LED según sea el caso.
- Fije la base de sujeción a la superficie usando los taquetes y las pijas incluidos.
- Coloque el difusor en las ranuras de la base y gire en contra del sentido de las manecillas del reloj para asegurarlo.
- Ajuste la base móvil del difusor para lograr el efecto deseado, encienda y pruebe su funcionamiento



Modelo	Descripción	Imagen
ILUPCSOBREDWE	Difusor para lámpara tipo dicróica MR16, GU10 o módulo de LED, redondo, sobreponer, dirigible, policarbonato blanco, incluye conector MR16 entrada 5 cm de diámetro. IP54.	
ILUPCSOBREDBE	Difusor para lámpara tipo dicróica MR16, GU10 o módulo de LED, redondo, sobreponer, dirigible, policarbonato negro, incluye conector MR16 entrada 5 cm de diámetro. IP54.	

Limpieza y cuidados

Limpie el luminario únicamente con un trapo húmedo con agua, asegurándose que el luminario NO esté encendido.

Observaciones y recomendaciones:

- Este producto debe ser instalado y operado por personal calificado.
- Nunca realice conexiones mientras la energía eléctrica está conectada.
- Asegúrese que el grado de protección IP corresponde con la aplicación en la que usará este producto.
- Consulte los manuales de operación de otros productos que se vayan a utilizar en conjunto con éste.
- Si tiene dudas sobre la instalación, uso o funcionamiento de este producto contacte a soporte técnico iLumileds desde iLumileds.com.mx
- No abra o intente reparar este producto.
- Para usar en exteriores, verifique el grado de protección IP del módulo o lámpara a instalar.

No observar e incumplir las recomendaciones descritas en este manual ocasionará la pérdida de garantía.

PÓLIZA DE GARANTÍA

Marca:

Modelo:

Importador: Ilumileds S.A. de C.V. Calz. San Isidro No. 97 Int. 2-2, Col. San Francisco Tetecala, Azcapotzalco, Ciudad de México, México, C.P. 02730. Tel.: (55) 5207 2553

Ilumileds S.A. de C.V. garantiza este producto por 3 años a partir de la fecha de compra en todas y cada una de sus partes y componentes contra cualquier defecto de los materiales y/o mano de obra empleados en su fabricación, sin costo para el consumidor.

Ilumileds, S.A. de C.V. cubrirá los gastos de transportación del producto para lograr el cumplimiento de la garantía dentro de su red de servicio.

Para hacer efectiva la garantía, presente el producto acompañado de esta póliza debidamente sellada por el establecimiento que lo vendió, o la factura, o recibo o comprobante, en el que consten los datos específicos del producto objeto de la compraventa.

El establecimiento en donde el consumidor puede hacer efectiva la garantía, así como adquirir las partes, componentes, consumibles y accesorios: es con el distribuidor autorizado donde el producto fue adquirido o directamente en nuestro centro de servicio ILUMILEDS ubicado en Calle Nubia # 179 Colonia del Recreo C.P. 02070 Azcapotzalco Ciudad de México
Teléfonos: (55) 5208 1209 / (55) 5318 6365 / (55) 2626 4751

El tiempo de reparación de producto no será mayor a 30 días en ningún caso. Excepciones:

La presente garantía no será válida en los siguientes casos:

- Cuando el producto hubiese sido utilizado en condiciones distintas a las normales.
- Cuando el producto no hubiese sido operado de acuerdo con el instructivo de uso que se le acompaña.
- Cuando el producto hubiese sido alterado o reparado por personas no autorizadas por el importador Ilumileds, S.A. de C.V.

Fecha de compra: