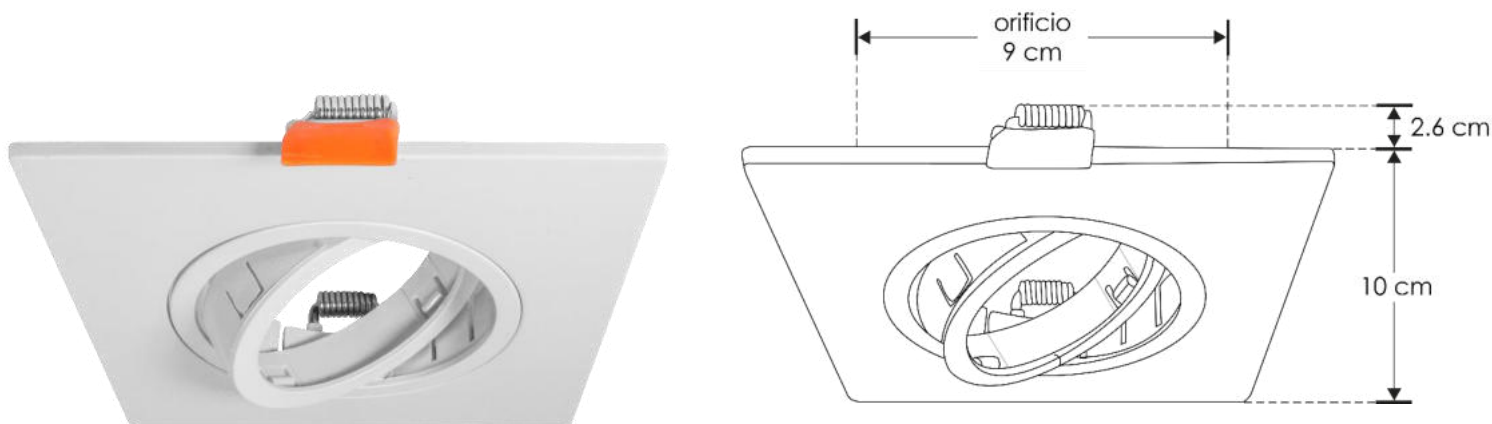


LUMINARIO DE LED (DIFUSOR PARA LÁMPARA O MÓDULO LED) MODELO ILUPC167DIRWE
MANUAL DE INSTRUCCIONES Y ESPECIFICACIONES
POR FAVOR LEER EL MANUAL ANTES DE USAR EL PRODUCTO
(DEPENDIENDO MODELO).



Este producto es usado como difusor de lámparas tipo MR16, GU10 cuyo diámetro sea igual a 5 cm y con módulos de LED (ILUMOD). Incluye base GU10. No incluye lámpara.

Material: Policarbonato acabado blanco.

Características de la base GU10 (incluida):

- Voltaje de alimentación: 277 V ~ máximo.
- Frecuencia: 50/60 Hz
- Potencia: 35 W máximo (0.28 A máximo).

Modelo	Descripción	Imagen	Orificio para empotrar [cm]	Medida (Exterior) [cm]	Profundidad [cm]
ILUPC167DIRWE	Difusor para lámpara tipo dicroica MR16 GU10 o módulo de LED, cuadrado, dirigible, compatible con bote integral de 8.5 cm, policarbonato blanco, incluye conector GU10. IP54.		9 (diámetro)	10	2.6

NOTA: LAS CARACTERÍSTICAS TÉCNICAS Y ELÉCTRICAS FAVOR DE CONSULTAR EN LA ETIQUETA DE PRODUCTO (Características dependiendo modelo).

Modelos compatibles (no incluidos):



Módulos de LED:

ILUMOD5WWWIP54, ILUMOD5WWIP54

ILUMOD12WWW, ILUMOD12WNW, ILUMOD12WW

Consulte las características de cada modelo.



No atenuables:

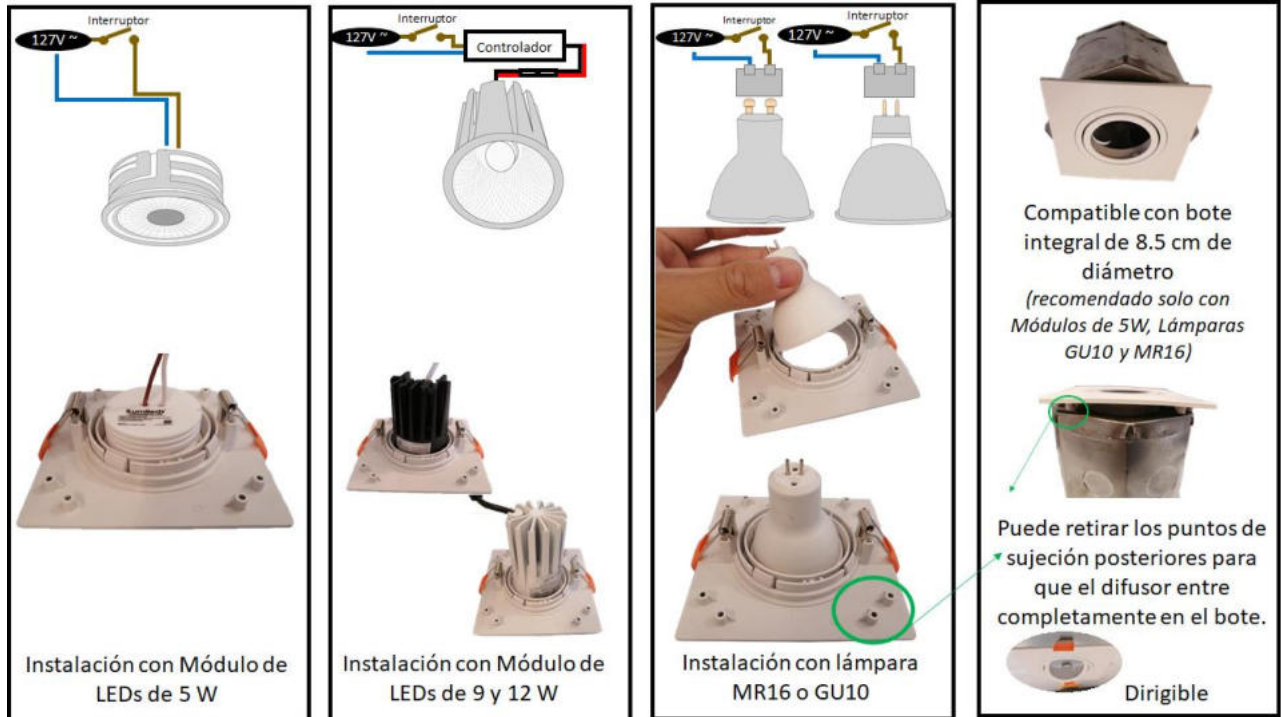
MR1632835WE, GU1052835WW, GU1028357WWWE, MR167WWWE, MR167WNWE, MR167WWE, GU107WWWE, GU107WNWE, GU107WWE

Atenuables:

MR165WDWWE, MR165WDNWE, MR165WDWE, GU105WDWWE, GU105WDNWE, GU105WDWE

Instrucciones de instalación:

- Inserte la lámpara MR16, GU10 o módulo de LEDs por la parte trasera del difusor y haga presión para que quede fijo.
- Abra un orificio de acuerdo con las medidas de cada modelo en la superficie a instalar.
- Realice las conexiones de la base MR16, GU10 o driver del módulo de LEDs según sea el caso, inserte el difusor en el orificio.
- Asegure el difusor con los soportes laterales.



Limpieza y cuidados

Limpie el luminario únicamente con un trapo húmedo con agua, asegurándose que el luminario NO esté encendido.

Observaciones y recomendaciones:

- Este producto debe ser instalado y operado por personal calificado.
- Nunca realice conexiones mientras la energía eléctrica está conectada.
- Asegúrese que el grado de protección IP corresponde con la aplicación en la que usará este producto.
- Consulte los manuales de operación de otros productos que se vayan a utilizar en conjunto con éste.
- Si tiene dudas sobre la instalación, uso o funcionamiento de este producto contacte a soporte técnico iLumileds desde iLumileds.com.mx
- No abra o intente reparar este producto.
- En los modelos IP54 se recomienda usar los módulos ILUMOD5WWIP54 e ILUMOD5WWIP54.

No observar y cumplir las recomendaciones descritas en este manual puede ocasionar pérdida de garantía

PÓLIZA DE GARANTÍA

Marca:

Modelo:

Importador: Ilumileds S.A. de C.V. Calz. San Isidro No. 97 Int. 2-2, Col. San Francisco Tetecala, Azcapotzalco, Ciudad de México, México, C.P. 02730. Tel.: (55)52072553

Ilumileds S.A. de C.V. garantiza este producto por 1 año a partir de la fecha de compra en todas y cada una de sus partes y componentes contra cualquier defecto de los materiales y/o mano de obra empleados en su fabricación, sin costo para el consumidor.

Ilumileds, S.A. de C.V. cubrirá los gastos de transportación del producto para lograr el cumplimiento de la garantía dentro de su red de servicio.

Para hacer efectiva la garantía presente el producto acompañado de la póliza de garantía correspondiente debidamente sellada por el establecimiento que lo vendió, o la factura, o recibo o comprobante, en el que consten los datos específicos del producto objeto de la compraventa.

El establecimiento en donde el consumidor puede hacer efectiva la garantía, así como adquirir las partes, componentes, consumibles y accesorios: es con el distribuidor autorizado donde el producto fue adquirido o directamente en nuestro centro de servicio ILUMILEDS ubicado en Callejón de Atenco No. 5, Col. San Martín Xochinahuac, Azcapotzalco, Ciudad de México, México, C.P. 02120. Tel. (55)26264751

El tiempo de reparación de producto no será mayor a 30 días en ningún caso.

Excepciones:

La presente garantía no será válida en los siguientes casos:

- a) Cuando el producto hubiese sido utilizado en condiciones distintas a las normales.
- b) Cuando el producto no hubiese sido operado de acuerdo con el instructivo de uso que se le acompaña.
- c) Cuando el producto hubiese sido alterado o reparado por personas no autorizadas por el importador Ilumileds, S.A. de C.V.

Fecha de compra: _____