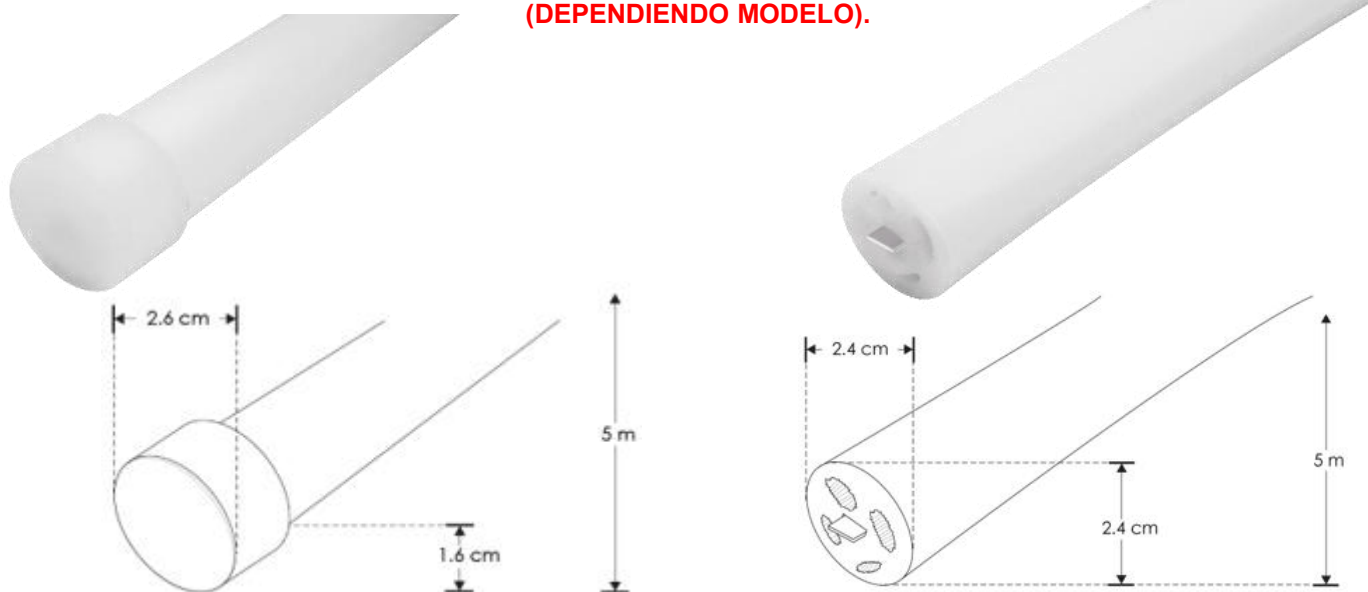


## TIRA DE LED TIPO NEON MODELOS ILUNEONG360WW, ILUNEONG360NW

### MANUAL DE INSTRUCCIONES Y ESPECIFICACIONES

**POR FAVOR LEER EL MANUAL ANTES DE USAR EL PRODUCTO  
(DEPENDIENDO MODELO).**



**NOTA: LAS CARACTERÍSTICAS TÉCNICAS Y ELÉCTRICAS FAVOR DE CONSULTAR EN LA ETIQUETA DE PRODUCTO.**

**(Características dependiendo modelo).**

#### a) Estructura y especificaciones:

- Material: Pista de cobre, encapsulado de silicón y guía de acero interna.
- Voltaje de operación: 24V  $\overline{\text{---}}$
- Potencia: 14 W por metro.
- Consumo total en rollo de 5 m: 70 W (2.92 A).
- Temperatura de Color Correlacionada (con BIN controlado)
  - ILUNEONG360WW 3 000 K (Blanco cálido).
  - ILUNEONG360NW 4 100 K (Blanco neutro).
- Grado de protección: IP65 (para uso en exteriores e interiores).
- Temperatura de operación: -20°C a 60°C
- Flujo luminoso: 700 lm por metro (Blanco cálido), 770 lm por metro (Blanco neutro).
- Ángulo de apertura: 360 °
- Cortes cada 5 cm o 7 LEDs
- CRI 80
- Fuente de luz: LED modelo 2835 (280 LEDs por metro).
- Para atenuar esta tira de LEDs se recomiendan las fuentes de poder modelos ILUDA5EN1100W24, ILUDA5EN1200W24. (no incluidas, consulte manual de operación de la fuente de poder).
- Vida útil: Hasta 50 000 H \**Dependiendo de las condiciones de uso.*

#### Accesorios compatibles (se venden por separado):



ILUGRAPANEON360



ILUENDCAPNEON360



ILUENDCAHNEON360



ILUKITOLAS360

## b) Instalación:

Para uso en exteriores se debe seguir el método de aislamiento de conexión hermética:

Herramientas a utilizar para realizar aislamiento de conexión hermética:



1.- Coloque la cinta masilla en el inicio del forro de los cables de alimentación de la luminaria y del cable de alimentación eléctrico.



**Fig. 1.1** Coloque cinta masilla al primer conductor tanto de alimentación como al de la luminaria.



**Fig. 1.2** Coloque cinta masilla en el segundo conductor, incorporando este con el primer conductor de ambos cables de alimentación eléctrica y de la luminaria.

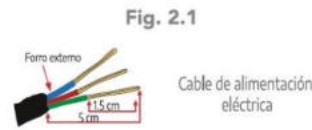


**Fig. 1.3** Coloque cinta masilla en el tercer conductor, incorporando este último con los dos anteriores en ambos cables de alimentación eléctrica y cable de la luminaria.



**Fig. 1.4** Con los pasos anteriores se generó un sello que evitará el paso de humedad.

2.- Realice el corte en las puntas de ambos cables de alimentación. (Pelar el forro de las puntas).

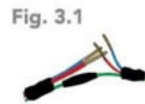


**Fig. 2.1**

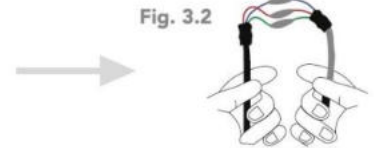


**Fig. 2.2**

3.- Realice el empalme los conductores 1 a 1 utilizando ambas cintas (cinta masilla y cinta vulcanizable) como lo realizó en el paso 1.



**Fig. 3.1**



**Fig. 3.2**

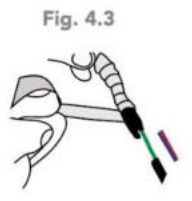
4.- Realice el aislamiento cubriendo la cinta vulcanizable desde el conductor de alimentación en dirección del cable de la luminaria.



**Fig. 4.1**



**Fig. 4.2**



**Fig. 4.3**

5.- Recubra todo aislamiento con la cinta vinil del cable de alimentación en dirección al cable de la luminaria.

**Notas:**

- No use thinner o sustancias que puedan dañar la cubierta de la tira de LEDs.
- Este producto debe ser instalado por personal calificado.
- No pise la tira de LEDs.
- Consulte el manual de la fuente de poder a utilizar.
- En caso de requerir alargar el cable de alimentación de la tira use cable del calibre adecuado dependiendo del consumo total de la tira y aisle correctamente usando cinta masilla y cinta vulcanizada para evitar filtraciones de humedad a través de los empalmes.
- Evite perforar o dañar la cubierta de la tira de LEDs.
- No conecte más de 5 m continuos.
- El uso de esta tira de LEDs en circuitos con ruido eléctrico generado por aparatos como motores, elevadores o generadores de electricidad entre otros puede disminuir su vida útil. El sello incorrecto en las uniones, cableado o terminaciones de tramos de tira puede provocar filtraciones de humedad y daño prematuro.
- No doble la tira en ángulos rectos ya que puede dañarse.

**No observar y cumplir las recomendaciones descritas en este manual puede ocasionar pérdida de garantía**  
**Para calcular la fuente de poder adecuada, considere el que el voltaje de alimentación de la tira debe ser igual al voltaje de salida de la fuente. Para calcular la potencia de la fuente multiplique el consumo por metro por la cantidad de metros a utilizar. Siempre use las fuentes de poder a máximo el 80% de su potencia máxima (vea el manual de operación de la fuente a utilizar).**

**No observar e incumplir las recomendaciones descritas en este manual ocasionará la pérdida de garantía.**

**PÓLIZA DE GARANTÍA**

Marca:

Modelo:

Importador: Ilumileds S.A. de C.V. Calz. San Isidro No. 97 Int. 2-2, Col. San Francisco Tetecala, Azcapotzalco, Ciudad de México, México, C.P. 02730. Tel.: (55) 5207 2553

Ilumileds S.A. de C.V. garantiza este producto por 1 año a partir de la fecha de compra en todas y cada una de sus partes y componentes contra cualquier defecto de los materiales y/o mano de obra empleados en su fabricación, sin costo para el consumidor.

Ilumileds, S.A. de C.V. cubrirá los gastos de transportación del producto para lograr el cumplimiento de la garantía dentro de su red de servicio.

Para hacer efectiva la garantía, presente el producto acompañado de esta póliza debidamente sellada por el establecimiento que lo vendió, o la factura, o recibo o comprobante, en el que consten los datos específicos del producto objeto de la compraventa.

El establecimiento en donde el consumidor puede hacer efectiva la garantía, así como adquirir las partes, componentes, consumibles y accesorios: es con el distribuidor autorizado donde el producto fue adquirido o directamente en nuestro centro de servicio ILUMILEDs ubicado en Calle Nubia # 179 Colonia del Recreo C.P. 02070 Azcapotzalco Ciudad de México  
Teléfonos: (55) 5208 1209 / (55) 5318 6365 / (55) 2626 4751

El tiempo de reparación de producto no será mayor a 30 días en ningún caso.  
Excepciones:

La presente garantía no será válida en los siguientes casos:

- a) Cuando el producto hubiese sido utilizado en condiciones distintas a las normales.
- b) Cuando el producto no hubiese sido operado de acuerdo con el instructivo de uso que se le acompaña.
- c) Cuando el producto hubiese sido alterado o reparado por personas no autorizadas por el importador Ilumileds, S.A. de C.V.

Fecha de compra:

---

