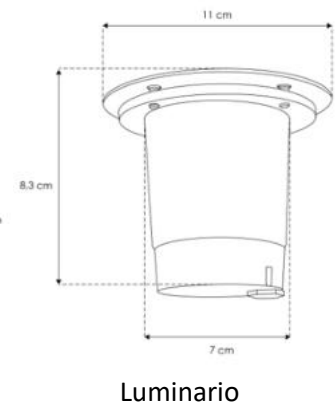
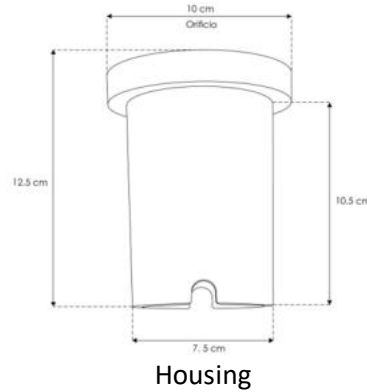


LUMINARIO DE PISO (LUMINARIO DE LED) PARA EXTERIORES MODELO ILUMXD1001GU10
MANUAL DE INSTRUCCIONES Y ESPECIFICACIONES
POR FAVOR LEER EL MANUAL ANTES DE USAR EL PRODUCTO



Este producto es usado como elemento de iluminación en pisos, jardines, muros, columnas y áreas exteriores. Disponible en base para luminaria GU10. Verifique las características de la lámpara a instalar (no incluida).

a) Estructura y especificaciones

- Material de construcción: Acero inoxidable / housing de plástico.
- Tipo de Base: GU10
- Potencia: 50W máximo.

b) Parámetros Técnicos:

- Voltaje de alimentación: 100-240 V ~ 50/60 Hz 50 W (0.5-0.2 A).
- Grado de protección: IP67 (Uso para exteriores e interiores).
- Orificio para empotrar: 10 cm

NOTA: LAS CARACTERÍSTICAS TÉCNICAS Y ELÉCTRICAS FAVOR DE CONSULTAR EN LA ETIQUETA DE PRODUCTO.

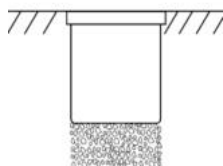
c) Instalación:

Antes de iniciar el proceso de instalación pruebe la luminaria afuera de su empaque, quitando los 2 tornillos tipo allen que se encuentren en la cubierta superior con la llave suministrada. Inserte la lámpara (No incluida) GU10 Max. 50 W sin tocar el bulbo con los dedos para verificar su funcionamiento. Conéctela al voltaje de red de 127 V ca o en su defecto si usa transformador externo conecte el foco a este. Instale la tapa al cuerpo del luminario apretando los tornillos y asegurándose que queden bien fijos para evitar entrada de agua.

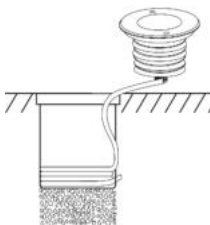
La luminaria viene equipada con 50 cm de cable eléctrico especial para intemperie, si requiere alargar dicho cable use el mismo tipo que el suministrado y asegúrese de usar cinta aislante vulcanizada para el aislamiento de dichas conexiones

Coloque el housing de aluminio sobre el muro o piso del área a instalar y abra un hueco que le permita introducir este en el espacio. Considere que es necesario poner debajo de la luminaria para el caso de uso en piso una cama de 30 cm. de grava en la parte profunda del hueco, para usarse como dren del agua (NO HACER ESTO PODRIA RESULTAR EN EL DAÑO DE LA LUMINARIA POR INUNDAMIENTO Y PERDIDA DE LA GARANTÍA). Introduzca el housing en el hueco y asegúrese que la

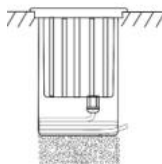
tubería eléctrica entre en el dicho housing. Nivele el housing al nivel de piso o muro terminado. Rellene y selle perfectamente.



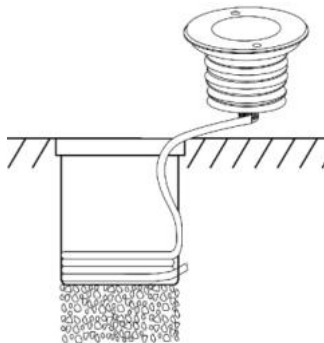
Conecte la luminaria siguiendo el método de aislamiento con cinta vulcanizada, Deje el exceso del cable dentro del housing para facilitar futuros mantenimientos:



Inserte la luminaria en el housing.



Se recomienda dejar una cama de grava de por lo menos 30cm debajo del luminario para que sirva como dren y no quede sumergido en agua.

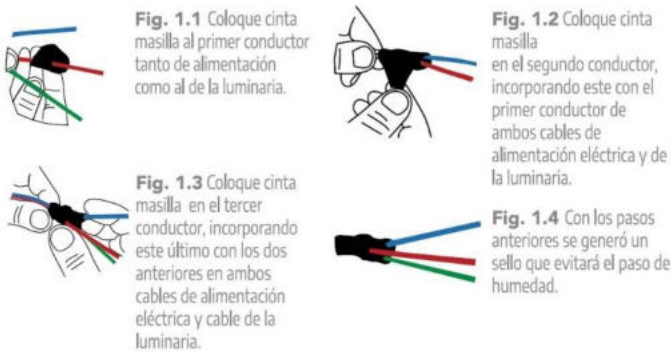


AISLAMIENTO DE CONEXIÓN HERMÉTICA

Herramientas a utilizar para realizar aislamiento de conexión hermética:



1.- Coloque la cinta masilla en el inicio del forro de los cables de alimentación de la luminaria y del cable de alimentación eléctrico.



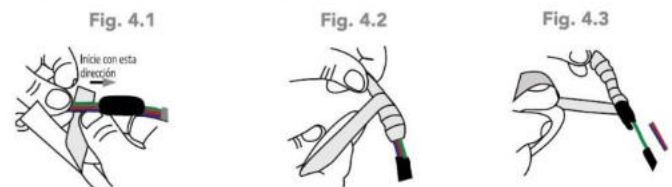
2.- Realice el corte en las puntas de ambos cables de alimentación. (Pelar el forro de las puntas).



3.- Realice el empalme los conductores 1 a 1 utilizando ambas cintas (cinta masilla y cinta vulcanizable) como lo realizó en el paso 1.



4.- Realice el aislamiento cubriendo la cinta vulcanizable desde el conductor de alimentación en dirección del cable de la luminaria.



5.- Recubra todo aislamiento con la cinta vinil del cable de alimentación en dirección al cable de la luminaria.

NOTAS:

- No use esta luminaria abajo del agua o en lugares donde quede sumergida en ella.
- No conecte la luminaria a un voltaje diferente de 100-240 V ca, porque sufrirá daños irreparables y perdida de la garantía.
- Conecte siempre el cable de puesta a tierra.
- Use el cable eléctrico adecuado para realizar las extensiones y cinta eléctrica vulcanizada.
- No afloje los tornillos Allen de la luminaria, puede romper el sello de agua.

Observaciones y recomendaciones:

- Este producto debe ser instalado y operado por personal calificado.
- Nunca realice conexiones mientras la energía eléctrica está conectada.
- Asegúrese que el grado de protección IP corresponde con la aplicación en la que usará este producto.
- Consulte los manuales de operación de otros productos que se vayan a utilizar en conjunto con éste.
- Si tiene dudas sobre la instalación, uso o funcionamiento de este producto contacte a soporte técnico iLumileds desde ilumileds.com.mx
- No abra o intente reparar este producto.

No observar e incumplir las recomendaciones descritas en este manual ocasionará la pérdida de garantía.

PÓLIZA DE GARANTÍA

Marca:

Modelo:

Importador: Ilumileds S.A. de C.V. Calz. San Isidro No. 97 Int. 2-2, Col. San Francisco Tetecala, Azcapotzalco, Ciudad de México, México, C.P. 02730. Tel.: (55) 5207 2553

Ilumileds S.A. de C.V. garantiza este producto por 3 años a partir de la fecha de compra en todas y cada una de sus partes y componentes contra cualquier defecto de los materiales y/o mano de obra empleados en su fabricación, sin costo para el consumidor.

Ilumileds, S.A. de C.V. cubrirá los gastos de transportación del producto para lograr el cumplimiento de la garantía dentro de su red de servicio.

Para hacer efectiva la garantía, presente el producto acompañado de esta póliza debidamente sellada por el establecimiento que lo vendió, o la factura, o recibo o comprobante, en el que consten los datos específicos del producto objeto de la compraventa.

El establecimiento en donde el consumidor puede hacer efectiva la garantía, así como adquirir las partes, componentes, consumibles y accesorios: es con el distribuidor autorizado donde el producto fue adquirido o directamente en nuestro centro de servicio ILUMILEDS ubicado en Calle Nubia # 179 Colonia del Recreo C.P. 02070 Azcapotzalco Ciudad de México
Teléfonos: (55) 5208 1209 / (55) 5318 6365 / (55) 2626 4751

El tiempo de reparación de producto no será mayor a 30 días en ningún caso. Excepciones:

La presente garantía no será válida en los siguientes casos:

- a) Cuando el producto hubiese sido utilizado en condiciones distintas a las normales.
- b) Cuando el producto no hubiese sido operado de acuerdo con el instructivo de uso que se le acompaña.
- c) Cuando el producto hubiese sido alterado o reparado por personas no autorizadas por el importador Ilumileds, S.A. de C.V.

Fecha de compra: