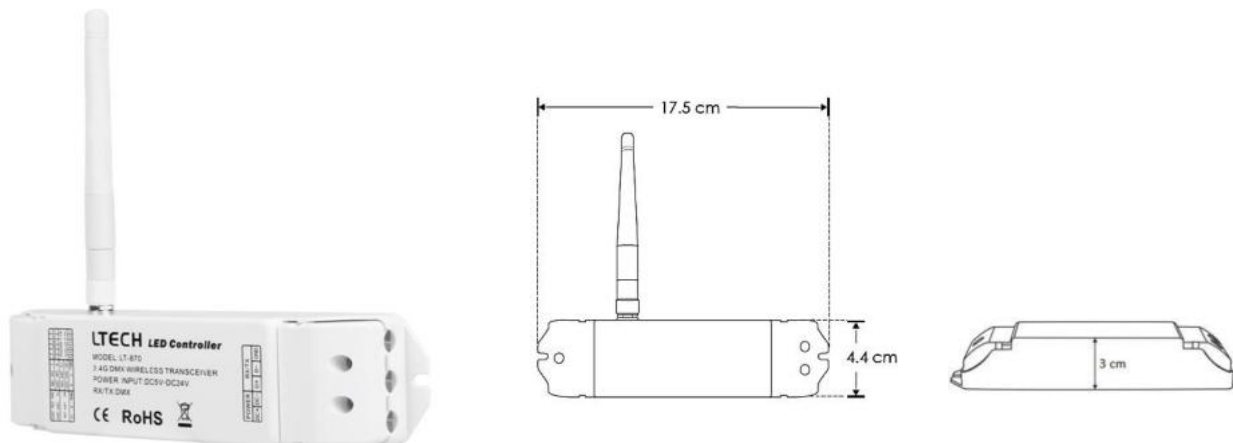


**CONTROLADOR DE LED'S (RECEPTOR-TRANSMISOR INALAMBRICO
DMX)MODEO ILULT870 MANUAL DE OPERACIÓN Y ESPECIFICACIONES
POR FAVOR LEER EL MANUAL ANTES DE USAR EL PRODUCTO**



Es un receptor – transmisor de datos– amplificador inalámbrico de señal DMX512, desde la configuración más sencilla de un transmisor a un receptor, hasta multipuntos que a lo largo del envío pueden trabajar bajo la misma frecuencia.

Este producto es usado para la transmisión de datos entre una consola o software DMX y luminarios o entre luminarios y luminarios, el cual reemplazara el cable de señal. Los datos no sufrirán ningún retraso, manteniendo siempre el envío de señal e información segura.

El producto adopta un canal abierto de 2.4GHz RF ISM lo que lo convierte en un equipo de bajo costo, pero poderoso en cuanto a sus características.

64 canales pueden ser seleccionados, pudiendo crear 64 grupos de redes independientes sin que interfieran una con la otra. Use los ajustes de equipo para ser utilizado como amplificador si se requiere tener una distancia de comunicación más alta desde el transmisor maestro.

NOTA: LAS CARACTERÍSTICAS TÉCNICAS Y ELÉCTRICAS FAVOR DE CONSULTAR EN LA ETIQUETA DE PRODUCTO.

a) Especificaciones técnicas.

- Material de construcción: Plástico.
- Entrada/Salida de señal: DMX512
- Voltaje de alimentación: 5-24 V cc
- Frecuencia de operación: 2.4 GHZ ISM 64 Canales
- Potencia de transmisión: 20 dBm
- Sensibilidad de recepción: -96 dBm
- Distancia de comunicación: hasta 350 m (Dependiendo de las condiciones del ambiente y del lugar de utilización)
- Temperatura de operación: -20° C – 55° C
- Dimensiones: Largo:17.5cm * Ancho:4.4cm x Alto: 3 cm
- Peso (g): 110 g

b) Operación de los interruptores DIP SWITCH.

Interruptor N.º 10 deberá estar en la posición OFF (apagado) cuando se configure como transmisor, en ON (encendido) cuando se configure como receptor.

Diagrama de conexiones.



Interruptor Nº 9

Solo se programa cuando está configurado como transmisor.

- c) Como esta en la figura 2 OFF es el modo normal cuando recibirá señal desde una consola o interfaz DMX.
- d) Como esta en la figura 3 ON transmisor enviara una programación ya establecida de prueba hacia los receptores (170 pixeles de color, efecto de cambio de color.)



Interruptor 7 y 8

4 Niveles de potencia de transmisión (de acuerdo a la tabla siguiente):



Interruptor 1 – 6

64 frecuencias a seleccionar (2401- 2464 MHz). Los intervalos de frecuencia son de 1 MHz (ver tabla inferior).

DIP	1	2	3	4	5	6
VALOR	001	002	004	008	016	032

Nota:

Valor de la frecuencia

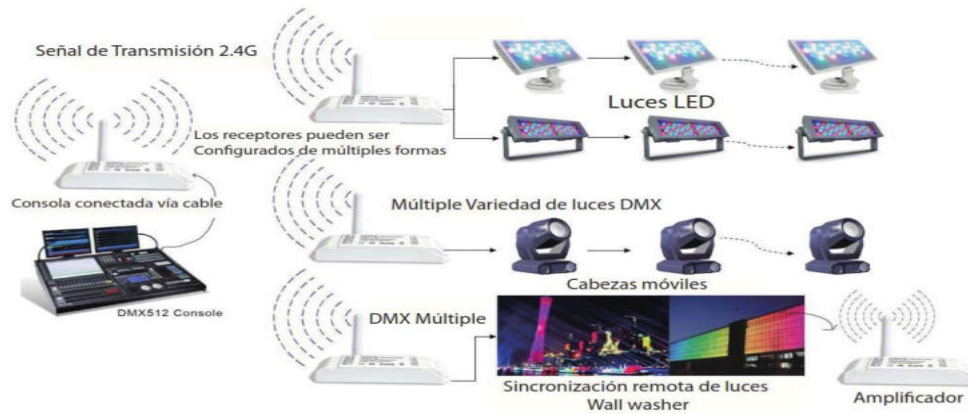
Para programar la frecuencia más alta ponga los interruptores 1 a 6 en ON y se obtendrá el valor de los interruptores 1 a 6 + 2 400. Para obtener el valor de 2 400 ponga los interruptores 1 al 6 en posición OFF.

Ejemplo:

Como se muestra en la figura 5 la frecuencia de funcionamiento es de 2 437 MHz, poniendo el interruptor 1, 3 y 6 en ON y el resto de los interruptores en OFF el valor de sumar los interruptores que están en ON es de 1+4+34= 37 por lo que el equipo estará trabajando en la frecuencia de 37+2 400= 2 437 MHz.



Diagrama de operación.



Se puede extender la distancia de comunicación usando el ILULT870 como amplificador.



Observaciones y recomendaciones:

- Este producto deberá ser instalado por un técnico calificado.
- Este producto es para interiores, protéjase del sol y la lluvia, cuando se monte en exterior use un gabinete de exterior dejando la antena afuera de este cuidado que no entre agua a su interior.
- Una buena ventilación del producto prolongara su vida y asegura su buen funcionamiento.
- Use el eliminador de baterías o adaptador de corriente adecuado de acuerdo con el voltaje de uso del equipo.
- Use el cable adecuado 2*22 al menos con malla para conectar la consola o interfaz DMX al primer equipo usándolo como trasmisor.
- Asegúrese que la polaridad y el voltaje de operación sea el adecuado para el equipo a operar.
- Si se presenta una falla o mal funcionamiento en el equipo regrese con el fabricante o distribuidor donde se realizó la compra no trate de repararlo usted mismo.
- Antes de instalar el producto, asegúrese de que no esté conectado a la línea eléctrica.
- Nunca realice conexiones o manipule los productos mientras estén encendidos.
- No abra ni modifique ningún elemento de este controlador.
- No se use cerca de otros equipos eléctricos o electrónicos que generen calor.
- Nunca use este controlador en áreas húmedas o expuesto al agua.
- Consulte los manuales de operación de los productos que se usan junto con este.
- Si tiene dudas sobre la instalación, uso o funcionamiento de este producto contacte a soporte técnico iLumileds desde iLumileds.com.mx
- No abra o intente reparar este producto.

No observar dichas recomendaciones son causa de pérdida de GARANTÍA.

PÓLIZA DE GARANTÍA

Marca:

Modelo:

Importador: Ilumileds S.A. de C.V. Calz. San Isidro No. 97 Int 2-2, Col. San Francisco Tetecala, Azcapotzalco, Ciudad de México, México, C.P. 02730. Tel.: (55)52072553

Ilumileds S.A. de C.V. garantiza este producto por 1 año a partir de la fecha de compra en todas y cada una de sus partes y componentes contra cualquier defecto de los materiales y/o mano de obra empleados en su fabricación, sin costo para el consumidor.

Ilumileds, S.A. de C.V. cubrirá los gastos de transportación del producto para lograr el cumplimiento de la garantía dentro de su red de servicio.

Para hacer efectiva la garantía presente el producto acompañado de la póliza de garantía correspondiente debidamente sellada por el establecimiento que lo vendió, o la factura, o recibo o comprobante, en el que consten los datos específicos del producto objeto de la compraventa.

El establecimiento en donde el consumidor puede hacer efectiva la garantía, así como adquirir las partes, componentes, consumibles y accesorios: es con el distribuidor autorizado donde el producto fue adquirido o directamente en nuestro centro de servicio ILUMILEDS ubicado en Callejón de Atenco No. 5, Col. San Martín Xochinahuac, Azcapotzalco, Ciudad de México, México, C.P. 02120. Tel. (55)26264751

El tiempo de reparación de producto no sera mayor a 30 días en ningún caso.

Excepciones:

La presente garantía no será válida en los siguientes casos:

- a) Cuando el producto hubiese sido utilizado en condiciones distintas a las normales.
- b) Cuando el producto no hubiese sido operado de acuerdo con el instructivo de uso que se le acompaña.
- c) Cuando el producto hubiese sido alterado o reparado por personas no autorizadas por el importador Ilumileds, S.A. de C.V.

Fecha de compra: _____

iLumileds