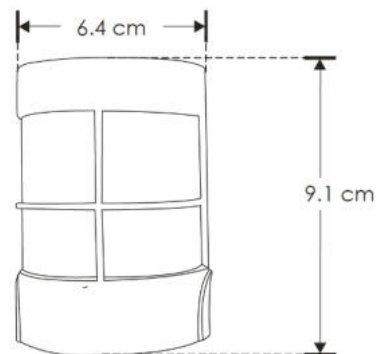
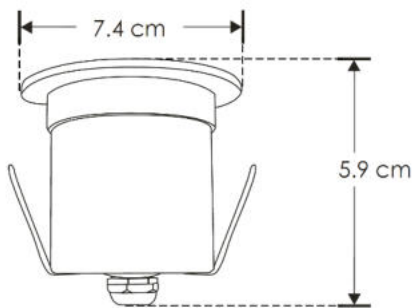
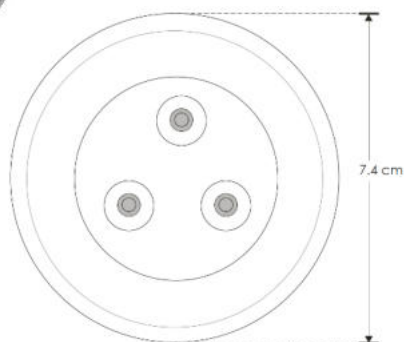


LUMINARIO DE LED SUBACUÁTICO MODELO ILUJDDM75E
MANUAL DE INSTRUCCIONES Y ESPECIFICACIONES
POR FAVOR LEER EL MANUAL ANTES DE USAR EL PRODUCTO



Luminario

Housing

Este producto es usado como elemento de iluminación en espejos de agua, jacuzzis, muros llorones y fuentes. Tiene 3 LEDs de 2 W c/u Blanco cálido. Requiere de alimentación externa de 12V \equiv modelo FP30W12EXT o similar NO INCLUIDA.

NOTA: LAS CARACTERÍSTICAS TÉCNICAS Y ELÉCTRICAS FAVOR DE CONSULTAR EN LA ETIQUETA DE PRODUCTO.

a) Estructura y especificaciones

- Material de construcción: Acero inoxidable AISI 304/ Housing de plástico.
- Tipo de LED: Cree (3 LEDs x 2 W = 6 W).
- Housing: Plástico.
- Potencia : 6 W (0.5 A).
- Temperatura de Color Correlacionada:3 000 K (Blanco cálido).

b) Parámetros técnicos

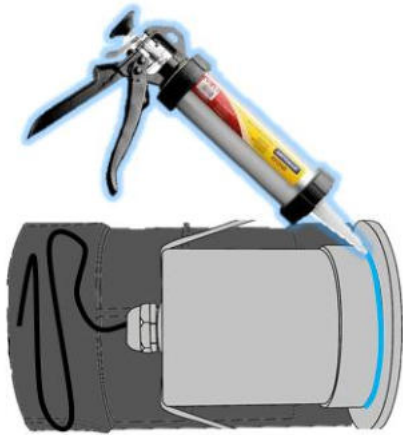
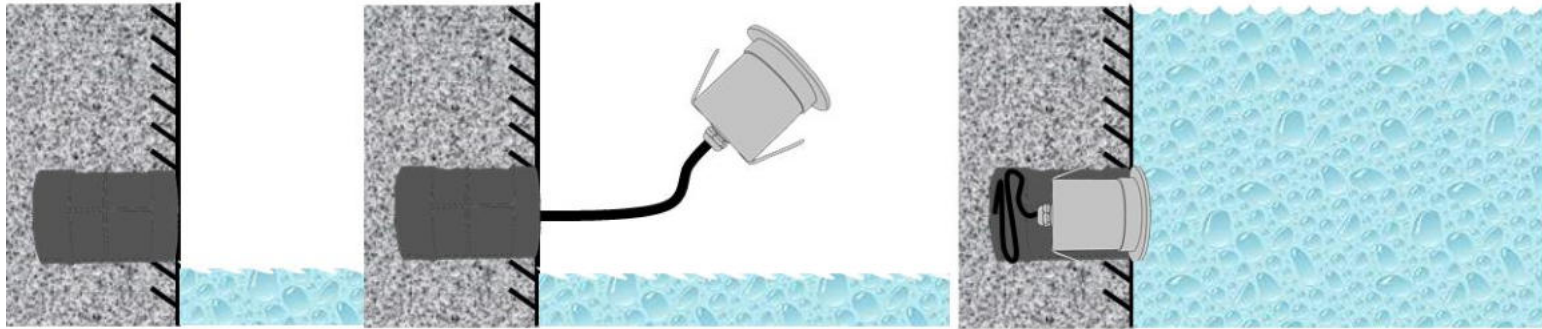
- Voltaje de alimentación: 12 V \equiv
- Grado de protección: IP68 (Uso subacuático).
- Ángulo de Apertura: 24°
- Flujo luminoso: 480 lm
- CRI 80
- Orificio para empotrar: 6.4cm

c) Instalación

- Verifique que el PH del agua donde se instalará el luminario esté entre los siguientes valores 7.8-8.3. Valores fuera de este rango podrán dañar el luminario.
- Antes de iniciar el proceso de instalación pruebe el luminario afuera del agua (sin mantenerla encendida por más de 1 minuto) **NO LA CONECTE DIRECTAMENTE A 127 V ~ (SIN FUENTE DE PODER) PORQUE SUFRIRÁ DAÑOS IRREPARABLES Y PÉRDIDA DE GARANTÍA.** Use la fuente de alimentación de 12 V \equiv modelo FP30W12EXT o modelos disponibles.
- El luminario viene equipado con cable eléctrico sumergible en agua con 2 hilos cal. 12 en colores, café + y azul - si es necesario hacer uniones para alargar dicho cable asegúrese de utilizar cable subacuático modelo CABSUB4X18 se vende por separado y siga las siguientes instrucciones de aislamiento.

NO UTILIZAR CABLE DE USO RUDO YA QUE NO ES IMPERMEABLE Y PUEDE CAUSAR FILTRACIONES DE AGUA Y PÉRDIDA DE GARANTÍA.

Coloque el housing de plástico sobre el muro o piso del área a instalar previo al hueco abierto según las medidas necesarias. Asegúrese que en la tubería eléctrica entre dicho housing, nivele el housing al nivel de piso o muro terminado. Rellene y selle perfectamente para evitar filtraciones de agua. Conecte el luminario siguiendo el método de conexión hermética, deje el exceso del cable dentro del housing para facilitar futuros mantenimientos. Aplique una capa de silicón alrededor del housing e inserte está en él.

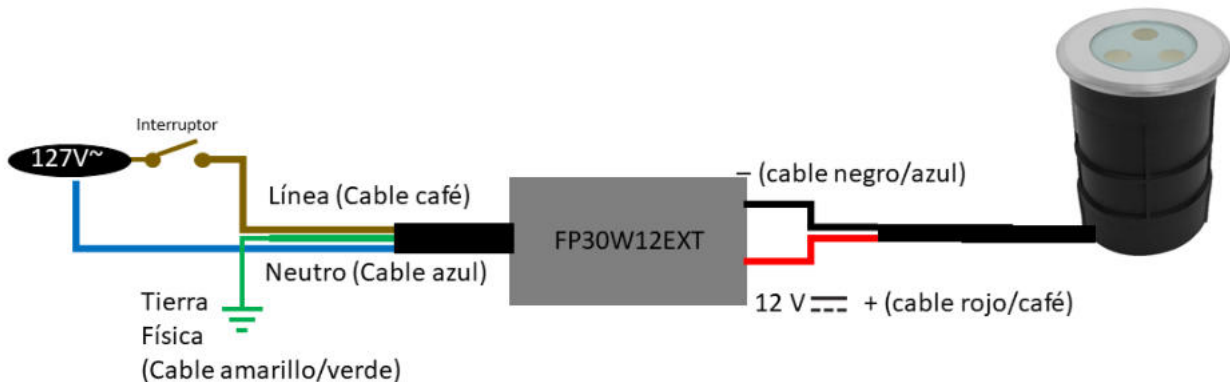
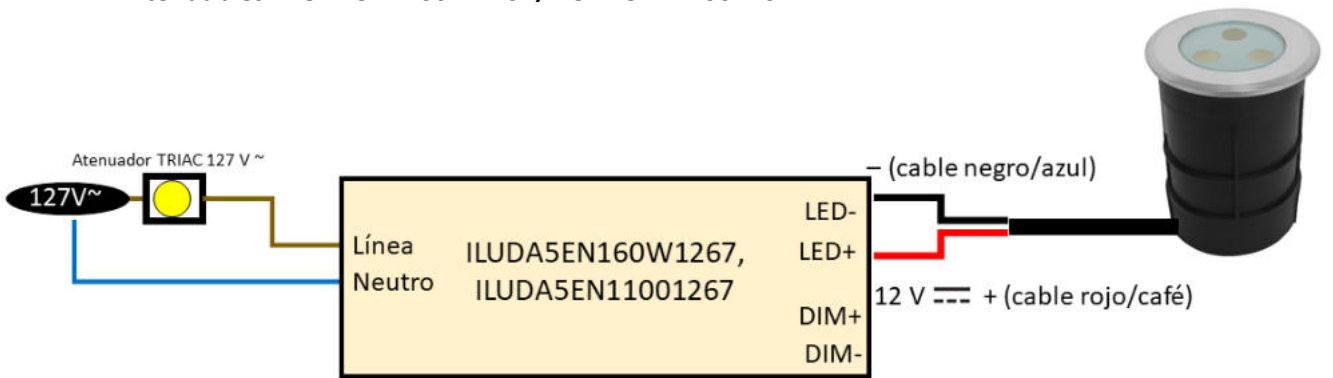


- (cable negro/azul)
12 V $\overline{\text{---}}$ + (cable rojo/café)



Fuentes de poder recomendadas:

- No atenuable: FP30W12EXT
- Atenuables: ILUDA5EN160W1267, ILUDA5EN11001267

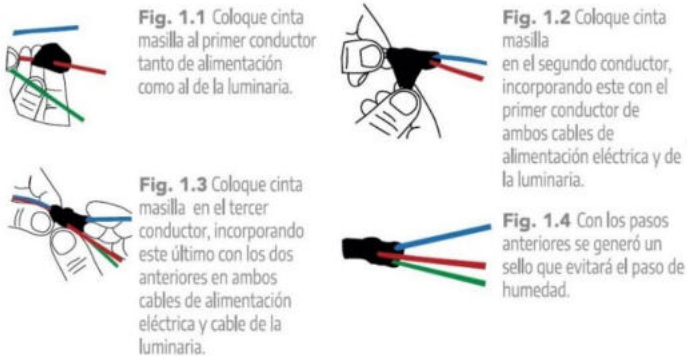


AISLAMIENTO DE CONEXIÓN HERMÉTICA

Herramientas a utilizar para realizar aislamiento de conexión hermética:



1.- Coloque la cinta masilla en el inicio del forro de los cables de alimentación de la luminaria y del cable de alimentación eléctrica.



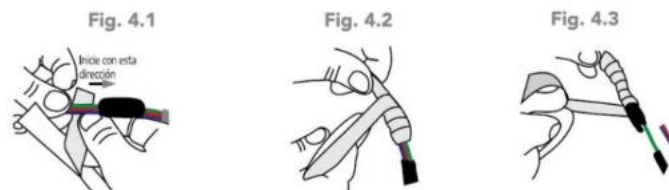
2.- Realice el corte en las puntas de ambos cables de alimentación. (Pelar el forro de las puntas).



3.- Realice el empalme los conductores 1 a 1 utilizando ambas cintas (cinta masilla y cinta vulcanizable) como lo realizó en el paso 1.



4.- Realice el aislamiento cubriendo la cinta vulcanizable desde el conductor de alimentación en dirección del cable de la luminaria.



5.- Recubra todo aislamiento con la cinta vinil del cable de alimentación en dirección al cable de la luminaria.

Observaciones y recomendaciones:

- Este producto debe ser instalado y operado por personal calificado.
- Nunca realice conexiones mientras la energía eléctrica está conectada.
- Asegúrese que el grado de protección IP corresponde con la aplicación en la que usará este producto.
- Consulte los manuales de operación de otros productos que se vayan a utilizar en conjunto con éste.
- Si tiene dudas sobre la instalación, uso o funcionamiento de este producto contacte a soporte técnico iLumileds desde iLumileds.com.mx
- No abra o intente reparar este producto.
- Profundidad máxima en fuentes / Espejos de agua: 1m
- Profundidad máxima en albercas: 50 cm

No observar e incumplir las recomendaciones descritas en este manual ocasionará la pérdida de garantía.

PÓLIZA DE GARANTÍA

Marca:

Modelo:

Importador: Ilumileds S.A. de C.V. Calz. San Isidro No. 97 Int. 2-2, Col. San Francisco Tetecala, Azcapotzalco, Ciudad de México, México, C.P. 02730. Tel.: (55) 5207 2553

Ilumileds S.A. de C.V. garantiza este producto por 3 años a partir de la fecha de compra en todas y cada una de sus partes y componentes contra cualquier defecto de los materiales y/o mano de obra empleados en su fabricación, sin costo para el consumidor.

Ilumileds, S.A. de C.V. cubrirá los gastos de transportación del producto para lograr el cumplimiento de la garantía dentro de su red de servicio.

Para hacer efectiva la garantía, presente el producto acompañado de esta póliza debidamente sellada por el establecimiento que lo vendió, o la factura, o recibo o comprobante, en el que consten los datos específicos del producto objeto de la compraventa.

El establecimiento en donde el consumidor puede hacer efectiva la garantía, así como adquirir las partes, componentes, consumibles y accesorios: es con el distribuidor autorizado donde el producto fue adquirido o directamente en nuestro centro de servicio ILUMILEDS ubicado en Calle Nubia # 179 Colonia del Recreo C.P. 02070 Azcapotzalco Ciudad de México
Teléfonos: (55) 5208 1209 / (55) 5318 6365 / (55) 2626 4751
El tiempo de reparación de producto no será mayor a 30 días en ningún caso. Excepciones:

La presente garantía no será válida en los siguientes casos:

- Quando el producto hubiese sido utilizado en condiciones distintas a las normales.
- Quando el producto no hubiese sido operado de acuerdo con el instructivo de uso que se le acompaña.
- Quando el producto hubiese sido alterado o reparado por personas no autorizadas por el importador Ilumileds, S.A. de C.V.

Fecha de compra: