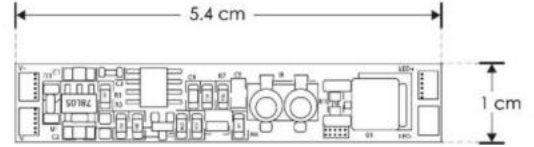


**CONTROLADOR DE LED'S (SENSOR ENCENDIDO-APAGADO) ACTIVADO POR PUERTA MODELO
ILUIR004DOOR
MANUAL DE INSTRUCCIONES Y ESPECIFICACIONES
POR FAVOR LEER EL MANUAL ANTES DE USAR EL PRODUCTO**



Utilizado como sensor IR (Infrarrojo) para apagar y encender tiras de leds extraplanas del tipo monocromático en perfiles de aluminio preferentemente.

NOTA: LAS CARACTERÍSTICAS TÉCNICAS Y ELÉCTRICAS FAVOR DE CONSULTAR EN LA ETIQUETA DE PRODUCTO.

a) CARACTERISTICAS

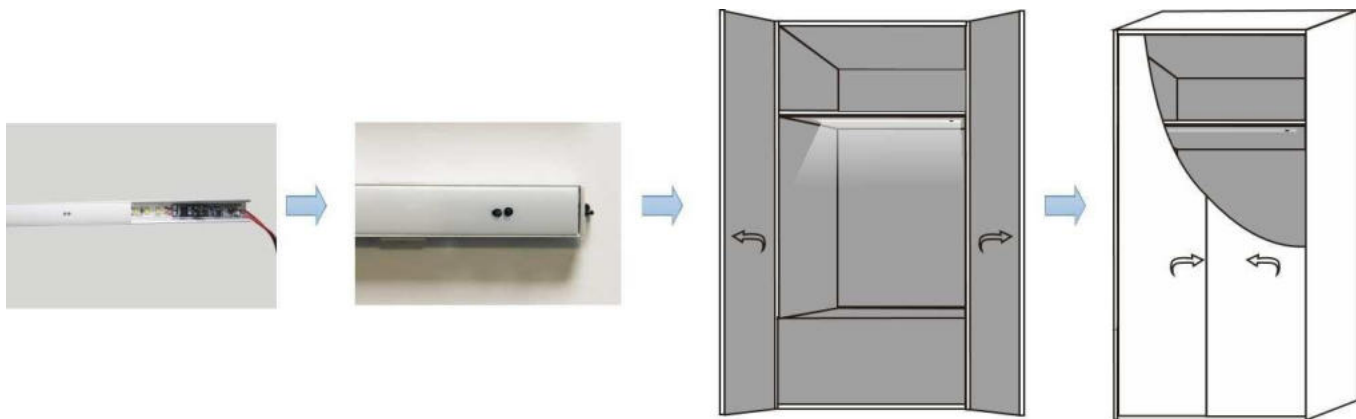
- Material de construcción: PCB
- Medidas: Largo: 5.4 cm * Ancho: 1 cm * Alto: 1 cm
- Voltaje de uso: 12 V cc / 24 V cc
- Voltaje de salida: 12V cc (6A o 72W máximo); 24 V cc (6A o 144W máximo).
- Rango de operación del sensor: 5cm
- Consultar manual de operación de la fuente de poder a utilizar.

b) FUNCIONAMIENTO

- El sensor comúnmente se ensambla en perfiles de aluminio formando un luminario, dicho sensor controla apagado y encendido de la tira de leds en un radio de alcance de 5cm, cuando la puerta se abra o se cierra.

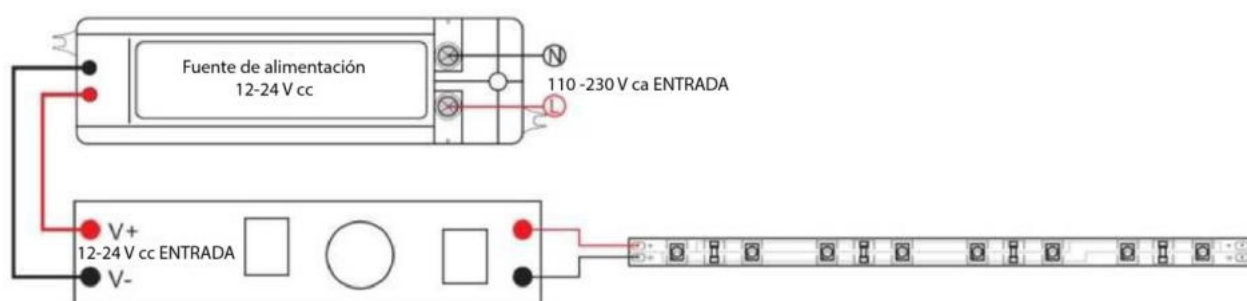
c) INSTALACION

- Corte dos agujeros de 3.8mm sobre la superficie a instalar el sensor, asegurándose que estos queden expuestos para su buen funcionamiento. No funcionan abajo del acrílico.
- Conecte los cables de alimentación a la entrada del sensor utilizando el calibre adecuado de acuerdo con la carga a conectar (Cal 14 a 18) Cuidando la polaridad marcada en la tarjeta como V+ y V- (esta alimentación deberá de ser de 12 o 24V cc) Conectar el sensor a 127V ca causara daño irreparable y perdida de garantía.
- Conecte la tira a la salida del sensor marcado con LED+ y LED- cuidando la polaridad para no dañar dicho sensor.
- Asegúrese que la tarjeta electrónica, así como conexiones no toque ninguna pieza metálica y que pueda generar un corto circuito. Utilice cinta VHB doble cara para fijarlo y evitar el contacto con las partes metálicas.
- Fije la tira sobre el perfil, arme el luminario asegurándose que los agujeros de la cubierta queden alineados con los sensores IR y pruebe su funcionamiento, (No conectar a 127V ca).



Sensor Montado sobre Perfil de Aluminio en Closet.

INSTALACION TIPICA



NOTA

Para tener un adecuado funcionamiento la superficie donde la señal del sensor actuara debe de ser clara, se puede presentar una falla en su funcionamiento en superficies oscuras. Es sencillo solucionar esta situación instalando únicamente en el área de actuación del sensor una etiqueta (sticker) blanca o pintar esa área en un color claro.

Observaciones y recomendaciones:

- **Antes de instalar el producto, asegúrese de que no esté conectado a la línea eléctrica.**
- **Nunca realice conexiones o manipule los productos mientras estén encendidos.**
- **No abra ni modifique ningún elemento de este controlador.**
- **No se use cerca de otros equipos eléctricos o electrónicos que generen calor.**
- **Nunca use este controlador en áreas húmedas o expuesto al agua.**
- **Consulte los manuales de operación de los productos que se usan junto con este.**
- **Si tiene dudas sobre la instalación, uso o funcionamiento de este producto contacte a soporte técnico iLumileds desde iLumileds.com.mx**
- **No abra o intente reparar este producto.**

No observar dichas recomendaciones son causa de pérdida de GARANTÍA.

PÓLIZA DE GARANTÍA

Marca:

Modelo:

Importador: Ilumileds S.A. de C.V. Calz. San Isidro No. 97 Int 2-2, Col. San Francisco Tetecala, Azcapotzalco, Ciudad de México, México, C.P. 02730. Tel.: (55)52072553

Ilumileds S.A. de C.V. garantiza este producto por 1 año a partir de la fecha de compra en todas y cada una de sus partes y componentes contra cualquier defecto de los materiales y/o mano de obra empleados en su fabricación, sin costo para el consumidor.

Ilumileds, S.A. de C.V. cubrirá los gastos de transportación del producto para lograr el cumplimiento de la garantía dentro de su red de servicio.

Para hacer efectiva la garantía presente el producto acompañado de la póliza de garantía correspondiente debidamente sellada por el establecimiento que lo vendió, o la factura, o recibo o comprobante, en el que consten los datos específicos del producto objeto de la compraventa.

El establecimiento en donde el consumidor puede hacer efectiva la garantía, así como adquirir las partes, componentes, consumibles y accesorios: es con el distribuidor autorizado donde el producto fue adquirido o directamente en nuestro centro de servicio ILUMILEDs ubicado en Callejón de Atenco No. 5, Col. San Martín Xochinahuac, Azcapotzalco, Ciudad de México, México, C.P. 02120.

Tel. (55)26264751

El tiempo de reparación de producto no será mayor a 30 días en ningún caso.

Excepciones:

La presente garantía no será válida en los siguientes casos:

- a) Cuando el producto hubiese sido utilizado en condiciones distintas a las normales.
- b) Cuando el producto no hubiese sido operado de acuerdo con el instructivo de uso que se le acompaña.
- c) Cuando el producto hubiese sido alterado o reparado por personas no autorizadas por el importador Ilumileds, S.A. de C.V.

Fecha de compra: _____

iLumileds