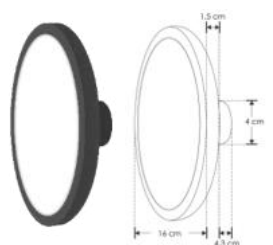


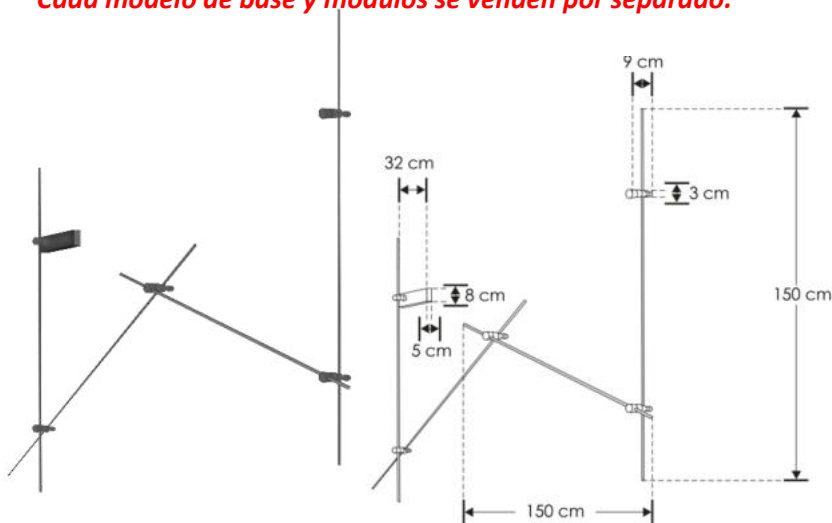
**BASE DE SUJECIÓN ELECTRIFICADA MODELO ILUEUR9080BASEB
Y MÓDULOS COMPATIBLES MODG908015WWWB, MODK90805WWWB
MARCA ILUMILEDS**

**MANUAL DE INSTRUCCIONES Y ESPECIFICACIONES
POR FAVOR LEER EL MANUAL ANTES DE USAR EL PRODUCTO
(DEPENDIENDO MODELO).**

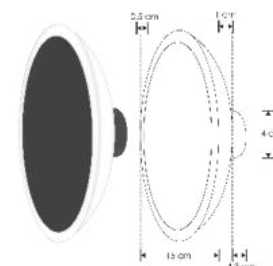
Cada modelo de base y módulos se venden por separado.



MODG908015WWWB



ILUEUR9080BASEB



MODK90805WWWB

**NOTA: LAS CARACTERÍSTICAS TÉCNICAS Y ELÉCTRICAS FAVOR DE CONSULTAR EN LA ETIQUETA DE PRODUCTO
(Características dependiendo modelo).**

Base de sujeción para módulos MODG908015WWWB, MODK90805WWWB, incluye fuente de poder atenuable ILUDA5EN1100W24 de 24 V \equiv (No incluye módulos). Módulos compatibles MODG908015WWWB, MODK90805WWWB (se venden por separado).

Especificaciones técnicas

- Características de la base ILUEUR9080BASEB:
 - Material de construcción: Aluminio acabado negro.
 - Grado de protección: IP20 (Para uso en interiores).

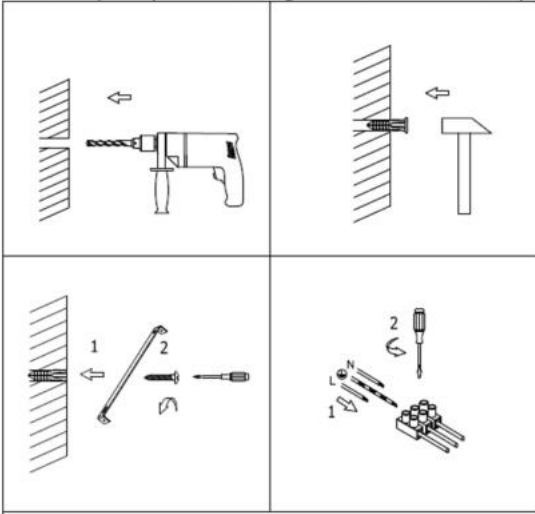
Modelo	Voltaje de entrada	Corriente de entrada	Potencia
ILUEUR9080BASEB	110 – 130 V ~ (50/60Hz)	0.73 A máximo	80 W máximo

- Características de los módulos:
 - Material de construcción: Aluminio acabado dorado.
 - Grado de protección: IP20 (Para uso en interiores).
 - CRI 90

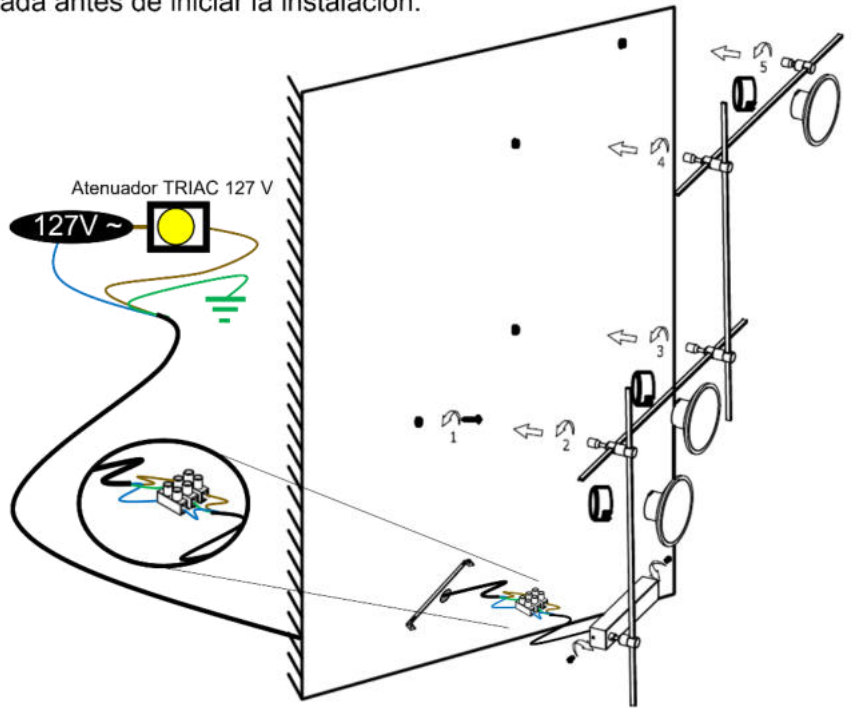
Modelo	Voltaje de entrada [V \equiv]	Potencia [W]	Corriente de entrada [A]	Temperatura de color correlacionada	Ángulo de apertura	Flujo luminoso [lm]
MODG908015WWWB	24	15	0.63	3 000 K (Blanco cálido).	120° (Efecto de luz directa frontal).	750
MODK90805WWWB	24	5	0.21	3 000 K (Blanco cálido).	360° (Efecto de luz perimetral).	250

Instalación

Verifique que la energía eléctrica esté apagada antes de iniciar la instalación.



1. Haga perforaciones en el muro para fijar los soportes de la base.
2. Coloque taquetes para sujetar.
3. Fije la base de sujeción del canope, pasando los cables de alimentación a través del muro.
4. Haga las conexiones de la base a la línea eléctrica.



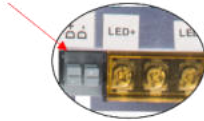
5. Suba el atenuador (dimmer) y pruebe su funcionamiento).

También puede usar atenuadores tipo 0-10V, 1-10V, PWM o potenciómetro

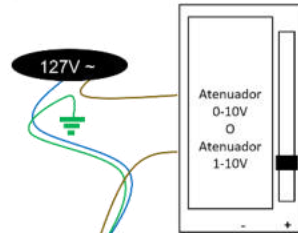
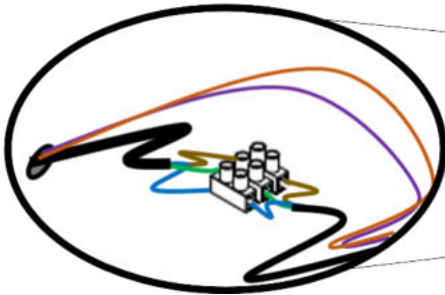
1. Ubique la fuente de poder atenuable ubicada dentro del canope.



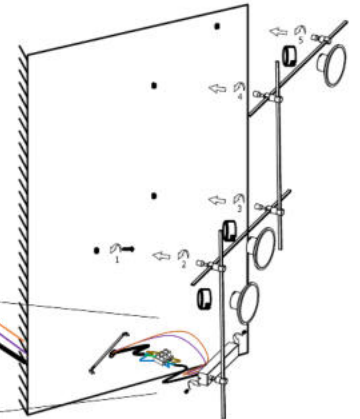
2. Ubique los bornes de atenuación marcados como D+ y D-.



3. Pase un par de cables (Calibre 18AWG o superior) para conectar al atenuador.



Verifique las características y compatibilidad del atenuador a utilizar. Se recomienda el uso de atenuadores con interruptor integrado.



Observaciones y recomendaciones:

- Este producto debe ser instalado y operado por personal calificado.
- Nunca realice conexiones mientras la energía eléctrica está conectada.
- Asegúrese que el grado de protección IP corresponde con la aplicación en la que usará este producto.
- Consulte los manuales de operación de otros productos que se vayan a utilizar en conjunto con éste.
- No abra o intente reparar este producto.
- Si tiene dudas sobre la instalación, uso o funcionamiento de este producto contacte a soporte técnico iLumileds desde iLumileds.com.mx

No observar e incumplir las recomendaciones descritas en este manual ocasionará la pérdida de garantía.

PÓLIZA DE GARANTÍA

Marca:

Modelo:

Importador: Ilumileds S.A. de C.V. Calz. San Isidro No. 97 Int. 2-2, Col. San Francisco Tetecala, Azcapotzalco, Ciudad de México, México, C.P. 02730. Tel.: (55) 5207 2553

Ilumileds S.A. de C.V. garantiza este producto por 1 año a partir de la fecha de compra en todas y cada una de sus partes y componentes contra cualquier defecto de los materiales y/o mano de obra empleados en su fabricación, sin costo para el consumidor.

Ilumileds, S.A. de C.V. cubrirá los gastos de transportación del producto para lograr el cumplimiento de la garantía dentro de su red de servicio.

Para hacer efectiva la garantía, presente el producto acompañado de esta póliza debidamente sellada por el establecimiento que lo vendió, o la factura, o recibo o comprobante, en el que consten los datos específicos del producto objeto de la compraventa.

El establecimiento en donde el consumidor puede hacer efectiva la garantía, así como adquirir las partes, componentes, consumibles y accesorios: es con el distribuidor autorizado donde el producto fue adquirido o directamente en nuestro centro de servicio ILUMILEDS ubicado en Calle Nubia # 179 Colonia del Recreo C.P. 02070 Azcapotzalco Ciudad de México
Teléfonos: (55) 5208 1209 / (55) 5318 6365 / (55) 2626 4751

El tiempo de reparación de producto no será mayor a 30 días en ningún caso.
Excepciones:

La presente garantía no será válida en los siguientes casos:

- a) Cuando el producto hubiese sido utilizado en condiciones distintas a las normales.
- b) Cuando el producto no hubiese sido operado de acuerdo con el instructivo de uso que se le acompaña.
- c) Cuando el producto hubiese sido alterado o reparado por personas no autorizadas por el importador Ilumileds, S.A. de C.V.

Fecha de compra:

iLumileds