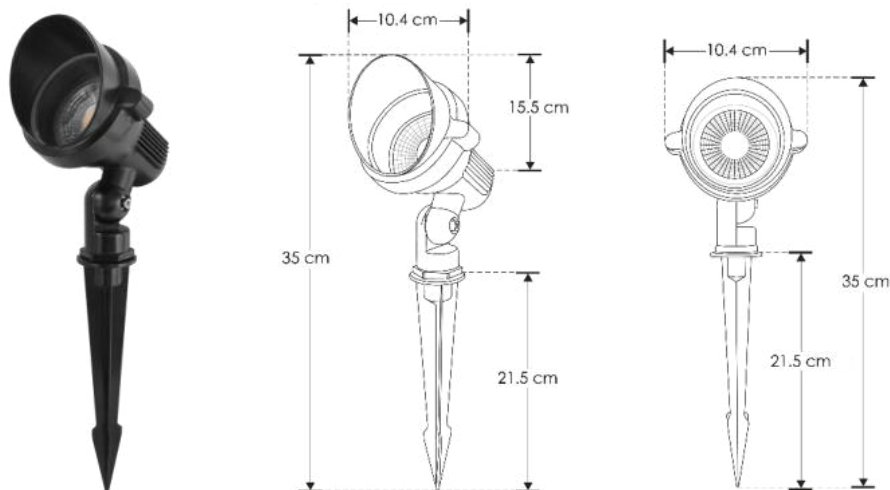


LUMINARIO LED PARA EXTERIORES CON ESTACA MODELO ILUEST7WWW
MANUAL DE INSTRUCCIONES Y ESPECIFICACIONES
POR FAVOR LEER EL MANUAL ANTES DE USAR EL PRODUCTO



Este producto es usado como elemento de iluminación para jardines, muros, columnas y áreas exteriores.

NOTA: LAS CARACTERÍSTICAS TÉCNICAS Y ELÉCTRICAS FAVOR DE CONSULTAR EN LA ETIQUETA DE PRODUCTO.

a) Estructura y especificaciones

- Material de construcción: Cuerpo de aluminio acabado negro.
- Temperatura de Color Correlacionada: 3 000 K (Blanco Cálido).
- Flujo luminoso: 480 lm
- Ángulo de apertura: 30°
- Potencia: 7W
- CRI 80

b) Parámetros Técnicos

- Voltaje de alimentación: 85-265 V ~ 50/60Hz (0.08-0.02 A).
- Grado de protección IP: IP65

c) Instalación

- Insterte el cable de alimentación del luminario por el orificio de la estaca.
- Asegure la estaca al luminario girando en sentido de las manecillas del reloj.
- Dirija el luminario para lograr el efecto de luz deseado y asegurelo en su posición usando una llave allen (no incluida)
- Realice las conexiones a la línea eléctrica, verificando que la energía esté apagada.
- Aíslalos empalmes siguiendo el método de cinta vulcanizada.
- Inserte la estaca en el suelo de manera que quede fija firmemente.
- Encienda el luminario y pruebe su funcionamiento.



AISLAMIENTO DE CONEXIÓN HERMÉTICA

Herramientas a utilizar para realizar aislamiento de conexión hermética:



1.- Coloque la cinta masilla en el inicio del forro de los cables de alimentación de la luminaria y del cable de alimentación eléctrico.



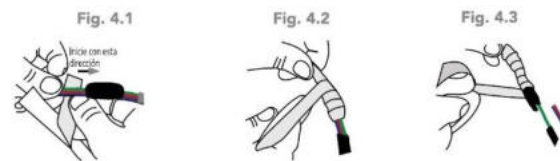
2.- Realice el corte en las puntas de ambos cables de alimentación. (Pelar el forro de las puntas).



3.- Realice el empalme los conductores 1 a 1 utilizando ambas cintas (cinta masilla y cinta vulcanizable) como lo realizó en el paso 1.



4.- Realice el aislamiento cubriendo la cinta vulcanizable desde el conductor de alimentación en dirección del cable de la luminaria.



5.- Recubra todo aislamiento con la cinta vinil del cable de alimentación en dirección al cable de la luminaria.

NOTA

No use este luminario abajo del agua o en lugares donde quede sumergida en ella.

Conecte siempre el cable de puesta a tierra.

Use el cable eléctrico adecuado para realizar las extensiones y cinta eléctrica vulcanizada.

Asegúrese que los tornillos tipo allen del luminario se aprieten correctamente sin romper el sello de agua.

Observaciones y recomendaciones:

- Este producto debe ser instalado y operado por personal calificado.
- Nunca realice conexiones mientras la energía eléctrica está conectada.
- Asegúrese que el grado de protección IP corresponde con la aplicación en la que usará este producto.
- Consulte los manuales de operación de otros productos que se vayan a utilizar en conjunto con éste.
- Si tiene dudas sobre la instalación, uso o funcionamiento de este producto contacte a soporte técnico iLumileds desde iLumileds.com.mx
- No abra o intente reparar este producto.

No observar y cumplir las recomendaciones descritas en este manual puede ocasionar pérdida de garantía.

PÓLIZA DE GARANTÍA

Marca:

Modelo:

Importador: iLumileds S.A. de C.V. Calz. San Isidro No. 97 Int. 2-2, Col. San Francisco Tetecala, Azcapotzalco, Ciudad de México, México, C.P. 02730. Tel.: (55)52072553

iLumileds S.A. de C.V. garantiza este producto por 1 año a partir de la fecha de compra en todas y cada una de sus partes y componentes contra cualquier defecto de los materiales y/o mano de obra empleados en su fabricación, sin costo para el consumidor.

iLumileds, S.A. de C.V. cubrirá los gastos de transportación del producto para lograr el cumplimiento de la garantía dentro de su red de servicio.

Para hacer efectiva la garantía presente el producto acompañado de la póliza de garantía correspondiente debidamente sellada por el establecimiento que lo vendió, o la factura, o recibo o comprobante, en el que consten los datos específicos del producto objeto de la compraventa.

El establecimiento en donde el consumidor puede hacer efectiva la garantía, así como adquirir las partes, componentes, consumibles y accesorios: es con el distribuidor autorizado donde el producto fue adquirido o directamente en nuestro centro de servicio iLUMILEDs ubicado en Callejón de Atenco No. 5, Col. San Martín Xochinahuac, Azcapotzalco, Ciudad de México, México, C.P. 02120. Tel. (55)26264751

El tiempo de reparación de producto no será mayor a 30 días en ningún caso.

Excepciones:

La presente garantía no será válida en los siguientes casos:

- Cuando el producto hubiese sido utilizado en condiciones distintas a las normales.
- Cuando el producto no hubiese sido operado de acuerdo con el instructivo de uso que se le acompaña.
- Cuando el producto hubiese sido alterado o reparado por personas no autorizadas por el importador iLumileds, S.A. de C.V.

Fecha de compra: _____

iLumileds