

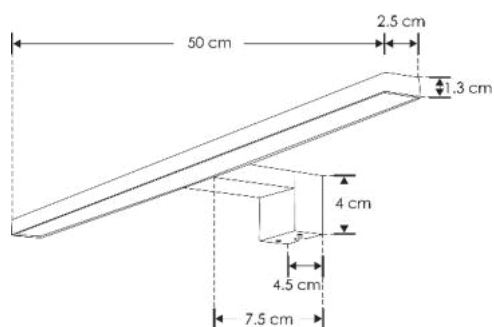
## LUMINARIO DE LED PARA ESPEJOS MODELO ILUESP50CMC MARCA ILUMILEDS

## MANUAL DE INSTRUCCIONES Y ESPECIFICACIONES

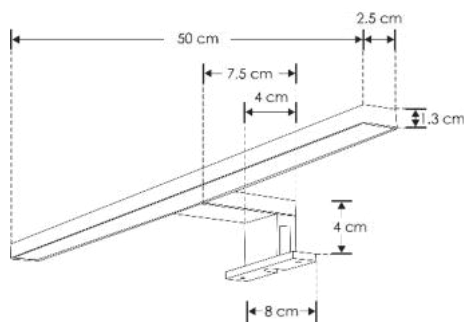
FAVOR LEER EL MANUAL ANTES DE USAR EL PRODUCTO



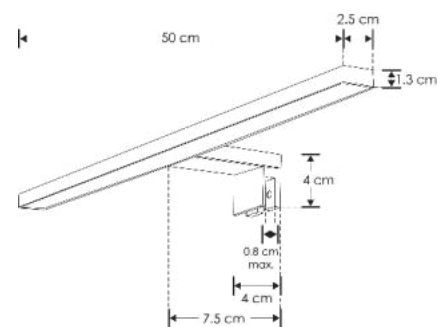
Opción 1: Instalación en pared.



Opción 2: Instalación en mueble.



Opción 3: Instalación en espejo.



Luminario para espejos con tres tipos de instalación: sobrepuesto en pared, sobrepuesto en mueble o fijo en espejo de hasta 8mm de espesor.

## a) Estructura y especificaciones

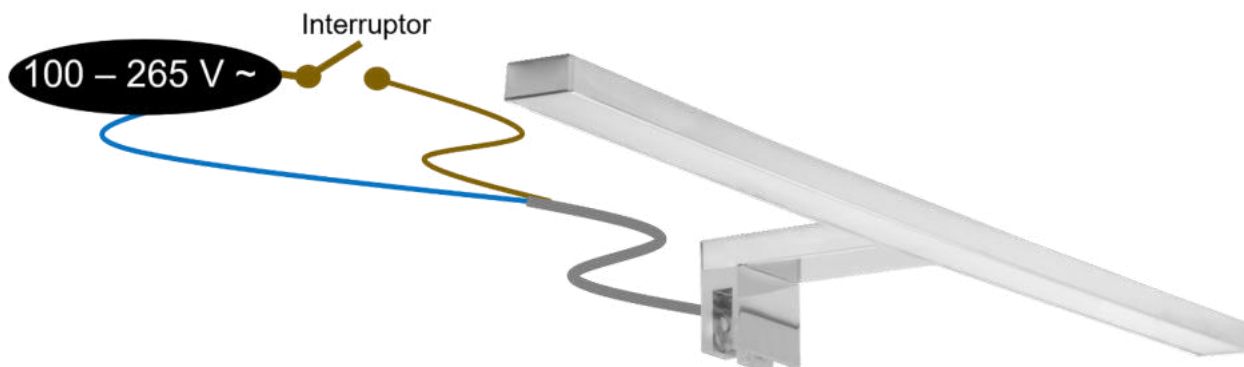
- Material de construcción: Policarbonato acabado cromado con mica difusa.

## b) Parámetros Técnicos

- Grado de protección: IP54 (Para uso en interiores y exteriores).
- Ángulo de Apertura: 180° (Luz directa hacia abajo).
- CRI 90
- Incluye: Base para instalar en pared, base para instalar en mueble y base para instalar en espejo de hasta 8mm de espesor.
- No atenuable (no usar con atenuadores/dimmers).
- Voltaje de alimentación: 100-265 V ~ 50/60 Hz (0.07 – 0.03 A).
- Potencia: 7 W
- Temperatura de color correlacionada: 4 100 K (Blanco neutro).
- Flujo luminoso: 450 lm

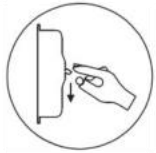
**NOTA: LAS CARACTERÍSTICAS TÉCNICAS Y ELÉCTRICAS FAVOR DE CONSULTAR EN LA ETIQUETA DE PRODUCTO.**

## c). Instalación



# Este modelo puede usarse en tres tipos de instalación:

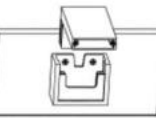
## I). Para instalar en pared



1. Apague la energía eléctrica.



2. Fije la base de sujeción vertical en la pared usando pijas



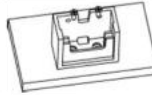
3. Inserte el luminario en la base pasando el cable de alimentación.



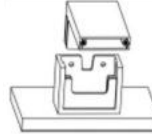
## II). Para instalar en mueble



1. Apague la energía eléctrica.



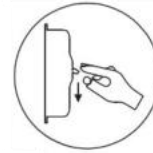
2. Fije la base de sujeción horizontal en la superficie usando pijas



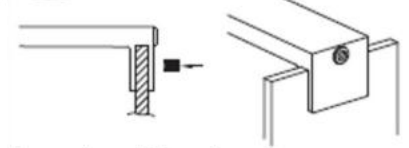
3. Inserte el luminario en la base pasando el cable de alimentación.



## III). Para instalar en espejo



1. Apague la energía eléctrica.



1. Inserte el luminario apoyado en el espejo y ajuste los prisioneros de plástico para que quede fijo firmemente. Conecte los cables de alimentación eléctrica.



**Observaciones y recomendaciones:** Este producto debe ser instalado y operado por personal calificado. Nunca realice conexiones mientras la energía eléctrica está conectada. Asegúrese que el grado de protección IP corresponde con la aplicación en la que usará este producto. Consulte los manuales de operación de otros productos que se vayan a utilizar en conjunto con éste. Si tiene dudas sobre la instalación, uso o funcionamiento de este producto contacte a soporte técnico iLumileds desde [iLumileds.com.mx](http://iLumileds.com.mx) No abra o intente reparar este producto. El controlador y la fuente luminosa de este producto están incluidos en la misma tarjeta electrónica (diseño DOB). Esta tarjeta electrónica es susceptible a variaciones de voltaje o ruido eléctrico. Se recomienda no conectar el producto en la misma línea eléctrica en donde estén conectados aparatos como motores, bombas o herramienta pesada, así como en generadores de luz de emergencia, ya que estos pueden acortar su vida útil y tener un efecto dañino que invalide la garantía del producto.

**No observar y cumplir las recomendaciones descritas en este manual puede ocasionar pérdida de garantía**

### PÓLIZA DE GARANTÍA

Marca:

Modelo:

Importador: Ilumileds S.A. de C.V. Calz. San Isidro No. 97 Int. 2-2, Col. San Francisco Tetecala, Azcapotzalco, Ciudad de México, México, C.P. 02730. Tel.: (55)52072553

Ilumileds S.A. de C.V. garantiza este producto por 1 año a partir de la fecha de compra en todas y cada una de sus partes y componentes contra cualquier defecto de los materiales y/o mano de obra empleados en su fabricación, sin costo para el consumidor. Ilumileds, S.A. de C.V. cubrirá los gastos de transportación del producto para lograr el cumplimiento de la garantía dentro de su red de servicio.

Para hacer efectiva la garantía presente el producto acompañado de la póliza de garantía correspondiente debidamente sellada por el establecimiento que lo vendió, o la factura, o recibo o comprobante, en el que consten los datos específicos del producto objeto de la compraventa.

El establecimiento en donde el consumidor puede hacer efectiva la garantía, así como adquirir las partes, componentes, consumibles y accesorios: es con el distribuidor autorizado donde el producto fue adquirido o directamente en nuestro centro de servicio ILUMILEDS ubicado en Callejón de Atenco No. 5, Col. San Martín Xochinahuac, Azcapotzalco, Ciudad de México, México, C.P. 02120.

Tel. (55)26264751

El tiempo de reparación de producto no será mayor a 30 días en ningún caso.

Excepciones:

La presente garantía no será válida en los siguientes casos:

- Cuando el producto hubiese sido utilizado en condiciones distintas a las normales.
- Cuando el producto no hubiese sido operado de acuerdo con el instructivo de uso que se le acompaña.
- Cuando el producto hubiese sido alterado o reparado por personas no autorizadas por el importador Ilumileds, S.A. de C.V.

Fecha de compra:

**iLumileds**