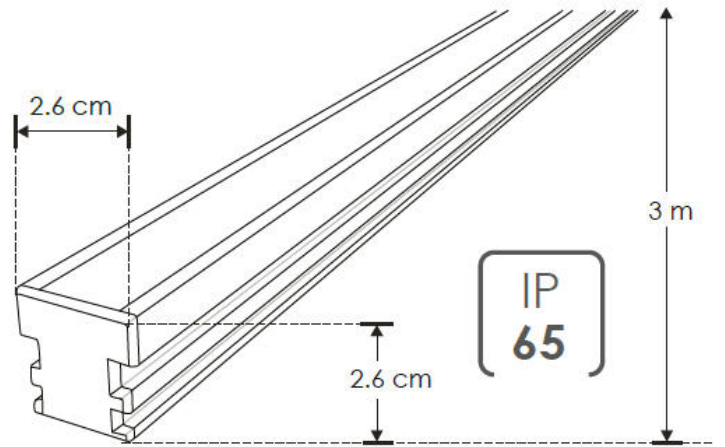
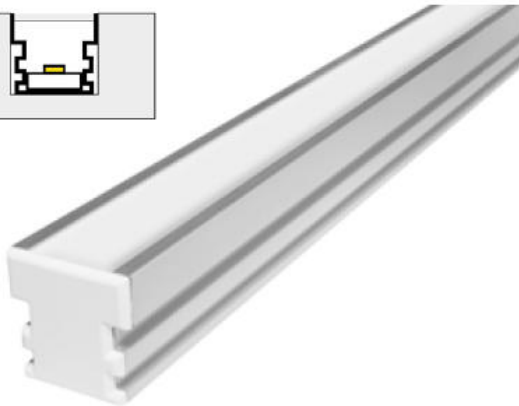
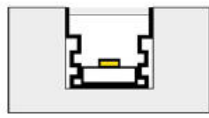


**KIT DE PERFIL DE ALUMINIO ILUDXA2626KIT.
 MANUAL DE INSTRUCCIONES Y ESPECIFICACIONES
 POR FAVOR LEER EL MANUAL ANTES DE USAR EL PRODUCTO**



Utilizado para fabricar luminarios de LEDs con tiras extraplanas de 12/24V cc, para uso en interiores. Se recomienda usar tira de LED IP66 para exteriores.

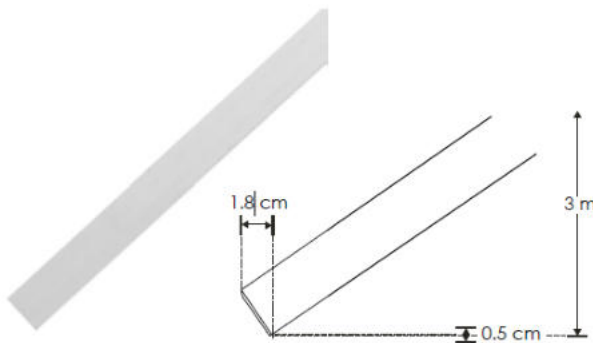
NOTA: LAS CARACTERÍSTICAS TÉCNICAS Y ELÉCTRICAS FAVOR DE CONSULTAR EN LA ETIQUETA DE PRODUCTO.

a) CARACTERÍSTICAS

Kit de perfil de aluminio sin ceja, acabado natural para empotrar de 3 m de largo, para recibir tira extraplana de LEDs Incluye: Mica, kit de 2 tapas laterales.

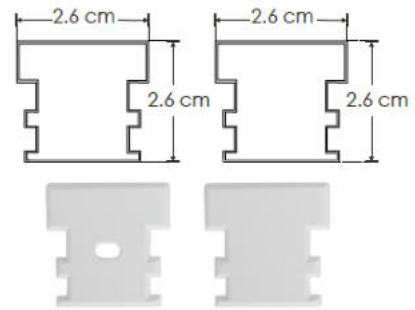
b) ARMADO DE LUMINARIOS

- Saque de su empaque los componentes del kit e identifíquelos:



ACDIFILUDXA2626

Acrílico difuso para perfil ILUDXA2626, 3 m



SETILUDXA2626

Kit de terminación que incluye 2 tapas laterales de plástico y 2 tapas laterales de silicón, para perfil ILUDXA2626

MODELO	ILUDXA2626KIT.
60 LEDs por metro	Efecto uniforme
120 LEDs por metro	Efecto uniforme
210 LEDs por metro	Efecto uniforme
240 LEDs por metro	Efecto uniforme
300 LEDs por metro	Efecto uniforme


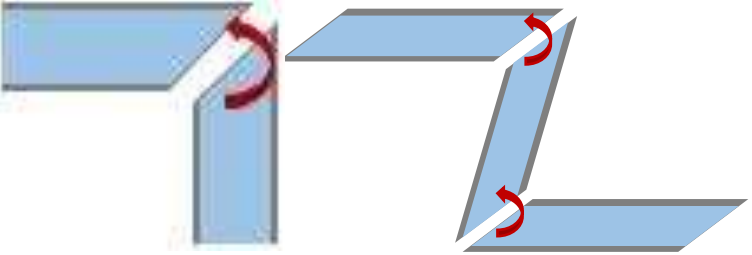
Se marcan ligeramente puntos de luz

Se marcan puntos de luz

Efecto uniforme

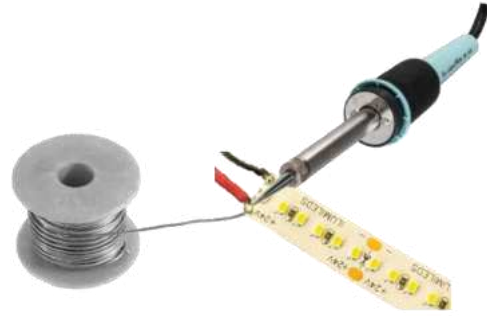
Efecto uniforme

Efecto uniforme

<p>Verifique la longitud de la tira de LED a emplear, la distancia entre cortes y ancho (En el caso de las Tiras extraplanas verificar este dato en la ficha técnica).</p>	
<p>Realice los cortes en el perfil y la mica a la medida necesaria para armar el luminario usando una ingletadora o segueta.</p>	
<p>Para realizar figuras como marcos o ángulos a 90°, haga los cortes diagonales, para que, al unir los dos tramos de perfil de aluminio, se forme la figura deseada sin sombras ni obstáculos en el luminario terminado.</p> <p>Figura 1. Esquina de 90° formada por dos cortes de 45° cada uno</p> <p>Figura 2. Figura con diferentes ángulos de corte</p>	 <p style="text-align: center;">Figura 1 Figura 2</p>
<p>Limpie perfectamente el perfil de aluminio usando gasolina blanca y estopa para quitar los restos de grasa y polvo que pudiera haber dentro, una vez que lo limpió, no toque nuevamente la superficie en donde se instalará la tira de LED.</p> <p>NO LIMPIE CON THINNER LA MICA DIFUSA YA QUE PUEDE MALTRATARSE.</p>	
<p>Pegue firmemente la tira de LEDs al perfil de aluminio, cuidando que no queden partículas de polvo, restos de recortes de aluminio o algún objeto que no permita el contacto total de la tira con el perfil.</p> <p>(Si no hay buen contacto, no habrá una correcta disipación de calor, provocando que la tira pueda sufrir daños por sobrecalentamiento).</p> <p>Nunca perforo el perfil de aluminio para fijar.</p>	

Conecte la tira de LEDs al cable de alimentación usando un caudín de lápiz y soldadura de estaño para soldar en las terminales indicadas (Ver manual de operación de la tira de LEDs o regleta de LEDs utilizada).

Pruebe que la tira de LEDs encienda.



Para instalar tira de LED en un ángulo (unión de dos líneas de perfil) instale la tira de LED en ambas líneas, dejando ligeramente más larga en una de ellas, para evitar sombras. Alimente la tira de LED por cada uno de los extremos.

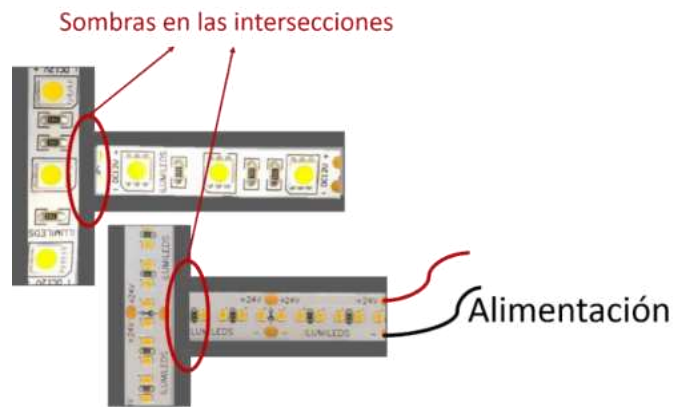
Evite que la tira de LED quede encimada una con otra.

Después coloque las micas con cortes diagonales (paso 3).

Para hacer ángulos con la luz interna, pegue la tira de LED después de fijar el perfil de aluminio, procurando que el doblé coincida con un punto de corte de la tira.



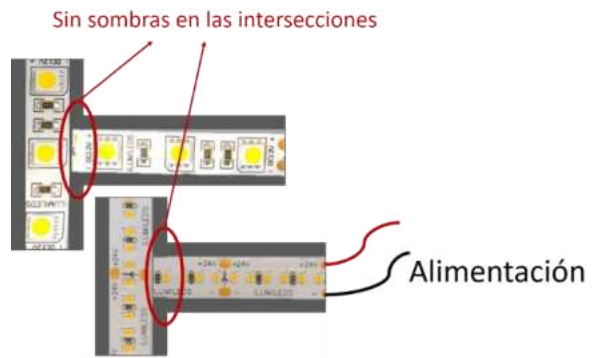
Para instalar tira de LED en una intersección de dos líneas luminosas haga el corte del perfil a la medida deseada y una las líneas.



Si desea que no haya sombra en las intersecciones de las líneas luminosas, haga un saque en el perfil y la ceja (si existe) para que la segunda línea embone.

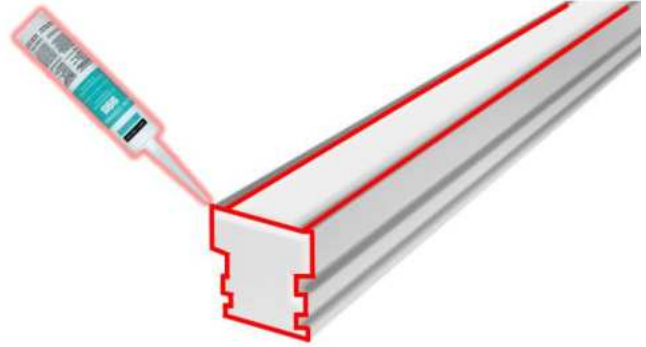


Unión sin sombras.



Para finalizar coloque la mica en el perfil de aluminio a presión usando un martillo de goma.

Selle los puntos de unión del perfil de aluminio con la mica y las tapas laterales usando silicón (no caliente).



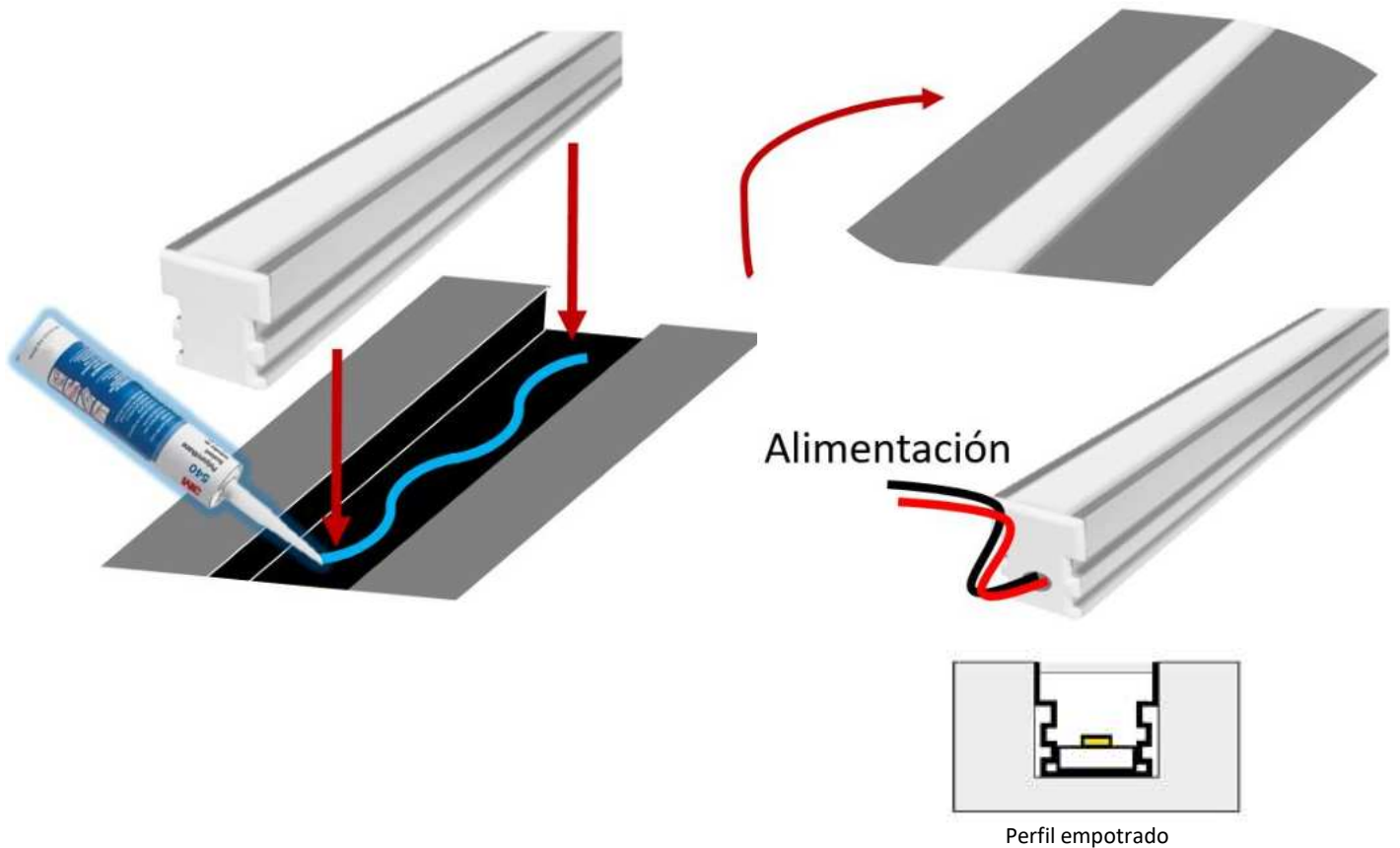
Para hacer uniones de más de 2m, se recomienda dejar desfasada la unión mica-perfil para ayudar a tener mejor sello y soporte:



Consulte el manual de operación de la tira de LEDs extraplana a utilizar para ver los requerimientos y recomendaciones de instalación.

FIJACIÓN DE LUMINARIO

- Empotrado
 - Haga una ranura en la superficie a instalar, de manera que el perfil entre a presión.
 - Inserte el luminario, puede utilizar sellador de poliuretano para fijar firmemente el perfil a la superficie, resane si es necesario.
 - Conecte los cables a la alimentación eléctrica.
 - Aísle con cinta masilla todas las conexiones que queden expuestas a la humedad.



Cinta masilla Inssu E-24. Cinta de suave consistencia para relleno de conexiones.

Corte un pedazo suficiente de cinta masilla para realizar el relleno.

Envuelva cada uno de los empalmes cables como se muestra en la gráfica.



Inicie el aislamiento de los cables de izquierda a derecha.

Aísle estirando la cinta sin dejar espacios sin cubrir encima de la masilla

Una vez terminado de izquierda a derecha, regrese y cubra nuevamente en dirección contraria, corte la cinta una vez que termine el proceso.



Finalmente, cubra con cinta de aislar convencional.



Notas:

- La tira de LEDs extraplana siempre debe instalarse sobre un material disipador de calor (se recomienda perfil de aluminio), si se instala en una superficie diferente puede haber daño prematuro en la tira ocasionado por sobrecalentamiento. Antes de pegar la tira de LEDs, se debe limpiar perfectamente la superficie del perfil de aluminio en donde se instalará, asegurándose que quede libre de polvo, grasa y suciedad. Para esto puede usarse thinner y tela de microfibra. Una vez que limpie el perfil de aluminio, deje secar antes de pegar la tira y no lo toque nuevamente para evitar que quede grasa. No use thinner para limpiar las cubiertas de los Kits de perfil de aluminio de iLumileds.
 - Las tiras IP20 o IP30 nunca deben instalarse en lugares donde se mojen o con humedad.
 - Para pegar la tira al perfil de aluminio, quite el recubrimiento de la cinta doble cara conforme se va adhiriendo la tira y haga presión con los dedos sobre la tira asegurándose que quede perfectamente unida al perfil. Evite usar herramientas como desarmadores o pinzas para presionar la tira ya que puede provocar daños a los componentes.
 - Si hay suciedad en el perfil de aluminio, o no se adhiere correctamente la tira, pueden provocarse daños prematuros en los componentes. Este producto debe ser instalado por personal calificado. No haga dobleces pronunciados ni pise la tira de LEDs. Consulte el manual de la fuente de poder y de la Tira de LEDs a utilizar.
 - Nunca conecte más de 5m en serie, si se requiere conectar más de 5m a la misma fuente de poder, se deberá llevar a alimentación (cables) independientes para el tramo excedente. Nunca realice conexiones mientras la energía eléctrica está conectada.
 - Asegúrese que el grado de protección IP corresponde con la aplicación en la que usará este producto. Consulte los manuales de operación de otros productos que se vayan a utilizar en conjunto con éste.
 - Si tiene dudas sobre la instalación, uso o funcionamiento de este producto contacte a soporte técnico iLumileds desde iLumileds.com.mx
- No observar y cumplir las recomendaciones descritas en este manual puede ocasionar pérdida de garantía**

PÓLIZA DE GARANTÍA

Marca:

Modelo:

Importador: Ilumileds S.A. de C.V. Calz. San Isidro No. 97 Int 2-2, Col. San Francisco Tetecala, Azcapotzalco, Ciudad de México, México, C.P. 02730. Tel.: (55)52072553

Ilumileds S.A. de C.V. garantiza este producto por 1 año a partir de la fecha de compra en todas y cada una de sus partes y componentes contra cualquier defecto de los materiales y/o mano de obra empleados en su fabricación, sin costo para el consumidor.

Ilumileds, S.A. de C.V. cubrirá los gastos de transportación del producto para lograr el cumplimiento de la garantía dentro de su red de servicio. Para hacer efectiva la garantía presente el producto acompañado de la póliza de garantía correspondiente debidamente sellada por el establecimiento que lo vendió, o la factura, o recibo o comprobante, en el que consten los datos específicos del producto objeto de la compraventa.

El establecimiento en donde el consumidor puede hacer efectiva la garantía, así como adquirir las partes, componentes, consumibles y accesorios: es con el distribuidor autorizado donde el producto fue adquirido o directamente en nuestro centro de servicio ILUMILEDS ubicado en Callejón de Atenco No. 5, Col. San Martín Xochinahuac, Azcapotzalco, Ciudad de México, México, C.P. 02120.

Tel. (55)26264751

El tiempo de reparación de producto no será mayor a 30 días en ningún caso.

Excepciones:

La presente garantía no será válida en los siguientes casos:

- a) Cuando el producto hubiese sido utilizado en condiciones distintas a las normales.
- b) Cuando el producto no hubiese sido operado de acuerdo con el instructivo de uso que se le acompaña.
- c) Cuando el producto hubiese sido alterado o reparado por personas no autorizadas por el importador Ilumileds, S.A. de C.V.

Fecha de compra: _____

iLumileds