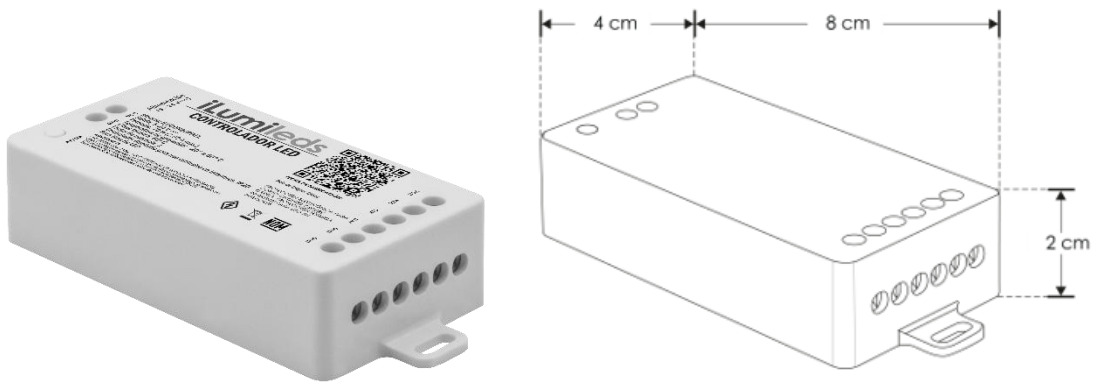


**CONTROLADOR DE LEDS MODELO ILUCON2GPIXEL**  
**MANUAL DE INSTRUCCIONES Y ESPECIFICACIONES**  
**POR FAVOR LEER EL MANUAL ANTES DE USAR EL PRODUCTO**



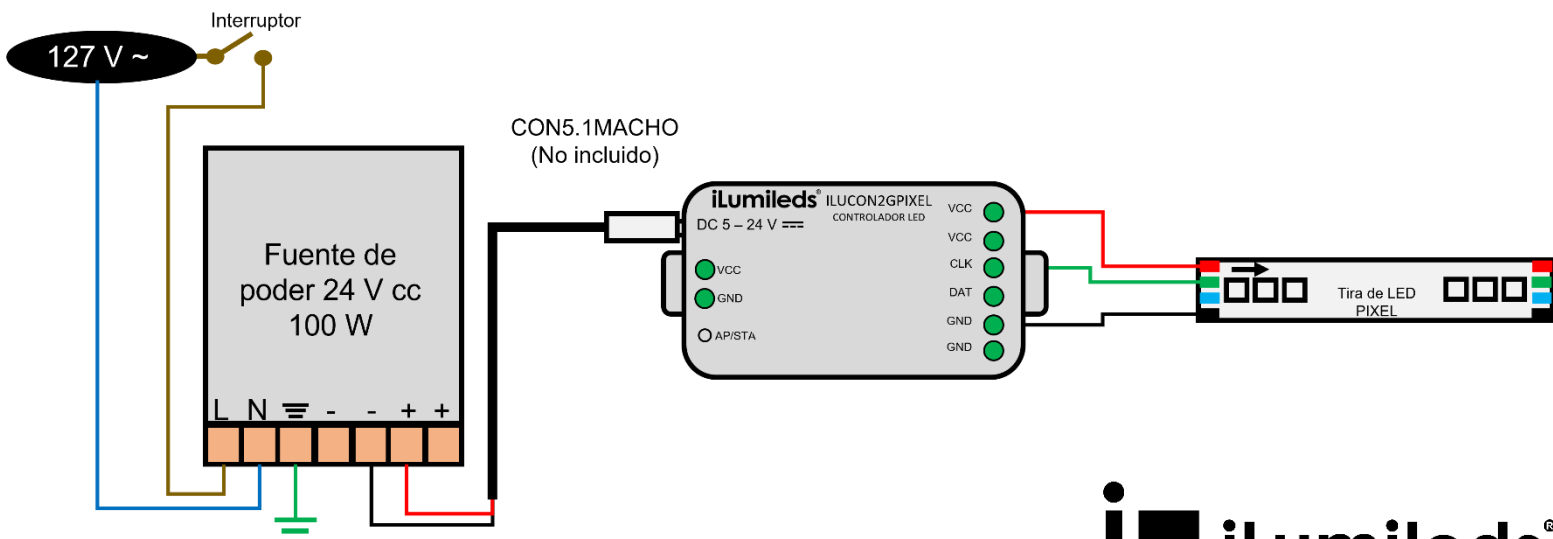
Utilizado para controlar tiras de LED extraplanas tipo pixel, hacer cambios de color y de efectos luminosos.

**NOTA: LAS CARACTERÍSTICAS TÉCNICAS Y ELÉCTRICAS FAVOR DE CONSULTAR EN LA ETIQUETA DE PRODUCTO.**

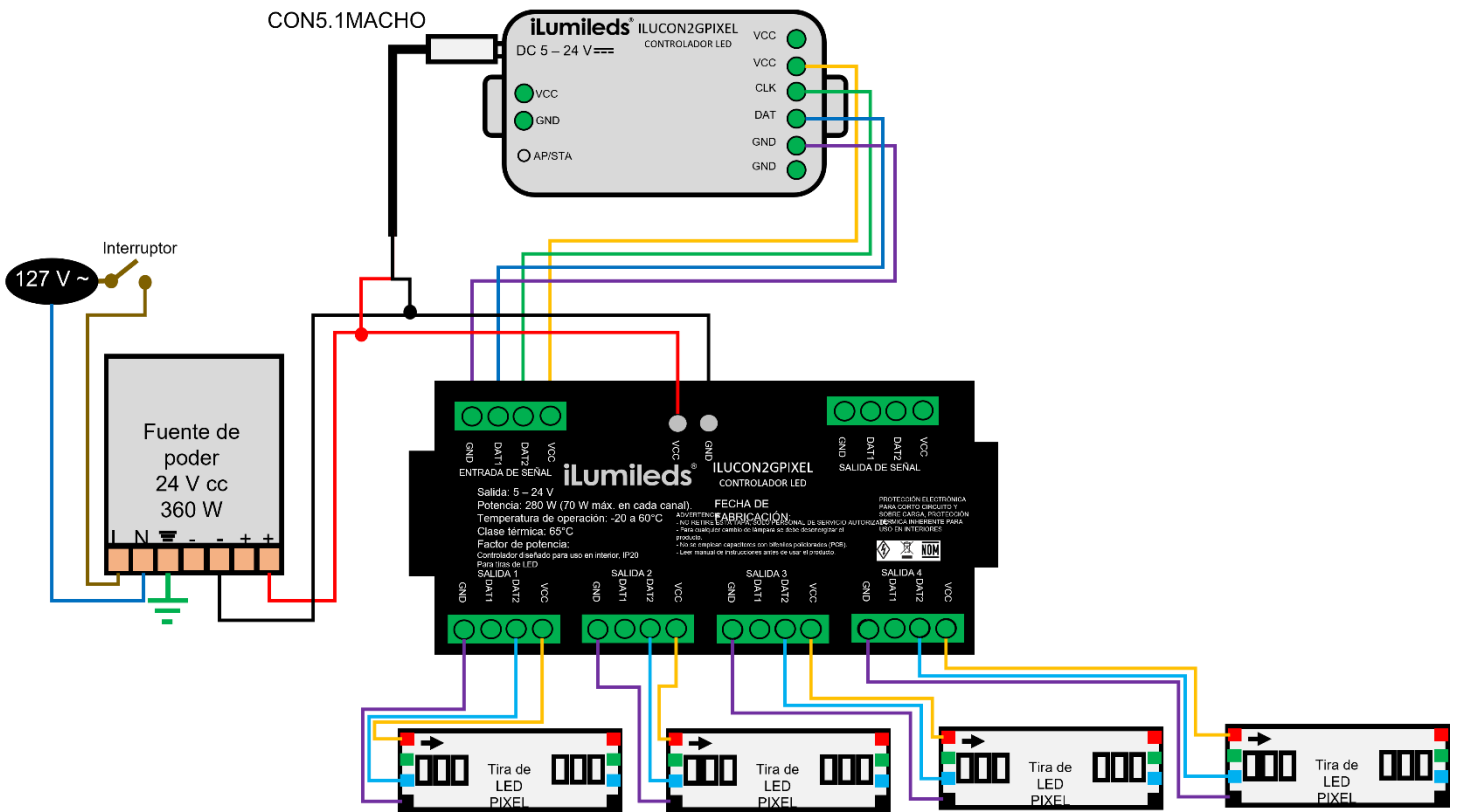
**a) CARACTERÍSTICAS:**

- Material de construcción: Plástico.
- Medidas del controlador: Largo: 8 cm, Ancho: 4 cm, Alto: 2 cm
- Voltaje de uso: 5 - 24 V  $\text{DC}$
- Grado de protección: IP20 (uso en interiores).
- Potencia: 70 W a 24 V  $\text{DC}$  (máximo 2.92 A).
- Fuentes de alimentación disponibles: 127 V  $\sim$  24 V  $\text{DC}$  de 60, 100, 150, 200, 240 y 360W (Consultar manual de operación de la fuente de poder a utilizar).
- **CONEXIONES:** Un controlador maneja hasta 70 W a 24V  $\text{DC}$  de carga. Si se requiere mayor carga, es necesario utilizar amplificadores dejando el control como maestro y los amplificadores actuarán como esclavos permitiendo que la tira de LED haga el mismo efecto en todo lo largo.
- Temperatura de uso: -20 a 60 °C.
- Clase térmica 65°C
- Factor de potencia: 1, Tensión de circuito abierto: 5 - 24 V  $\text{DC}$

Para conectar una tira de LED modelo LDPB5050PIX2496R (No incluida):

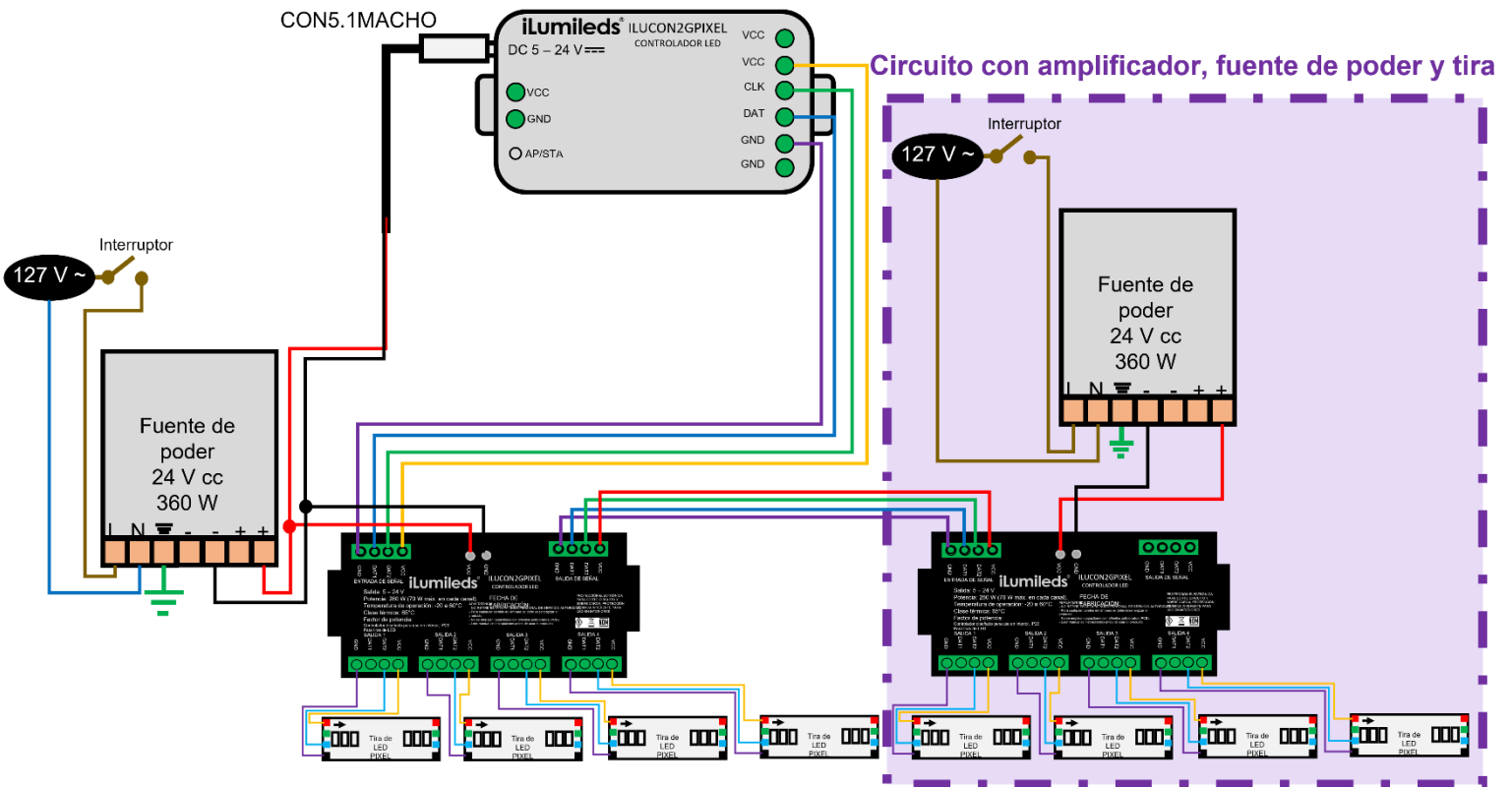


Para conectar hasta cuatro tiras LDPB5050PIX2496R (no incluida) con un amplificador ILUAMPPIXEL (no incluido):



Importante: Para tener un efecto de corrimiento continuo, corte y una físicamente (separadas eléctricamente en máximos de 5M) tramos de tira de LED solo en múltiplos de 50cm (No conecte más de 5m de tira de LED en línea).

Para conectar más de cinco tiras de LED, repita el circuito encerrado en el recuadro punteado:

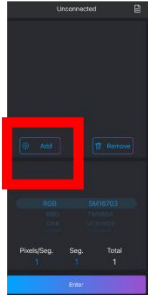


Para usar la aplicación en teléfono celular:

1. Conecte el controlador con la tira de LED de acuerdo con el diagrama.



2. Escanee el código QR que se encuentra en la parte frontal del controlador o busque en la tienda de aplicaciones la App LED Shop. Instale la App LED Shop.



3. Seleccione la opción Agregar



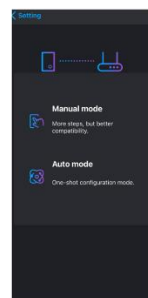
5. Seleccione la opción SEGUNDA GENERACIÓN



7. Mantenga presionado el interruptor AP/STA del controlador, una vez que el led indicador parpadee en color verde, presione CONTINUAR



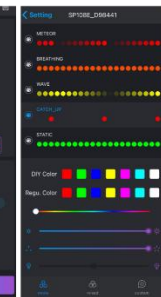
4. Seleccione su red de internet y coloque la contraseña.



6. Seleccione la opción MODO AUTOMÁTICO



8. Una vez enlazado el controlador, selecciónelo y presione ENTER para comenzar a cambiar los efectos luminosos en la tira de LED.



Desde la aplicación puede configurar la longitud de cada pixel, velocidad y color del efecto de luz de la tira de LEDs.

## OBSERVACIONES

- Use siempre este producto en lugares ventilados.
- Mantenga siempre la temperatura de operación del producto por debajo de los 50°C, una temperatura mayor causará daño prematuro a los componentes internos.
- No rebase la capacidad máxima de carga mostrada en las especificaciones.
- Observe la polaridad adecuada al conectar el equipo.
- No se use en exteriores o en lugares donde se moje o con humedad alta.
- Nunca fije el controlador directamente sobre superficies de madera o aislantes térmicos.
- No es recomendable instalar el producto en lugares confinados en espacios reducidos.
- Si tiene dudas en la instalación visite el chat de asesoría técnica en [ilumileds.com.mx](http://ilumileds.com.mx)

Antes de instalar el producto, asegúrese de que no esté conectado a la línea eléctrica. Nunca realice conexiones o manipule los productos mientras estén encendidos. No abra ni modifique ningún elemento de este controlador. No se use cerca de otros equipos eléctricos o electrónicos que generen calor. Nunca use este controlador en áreas húmedas o expuesto al agua. Consulte los manuales de operación de los productos que se usan junto con este. Si tiene dudas sobre la instalación, uso o funcionamiento de este producto contacte a soporte técnico iLumileds desde [ilumileds.com.mx](http://ilumileds.com.mx) No abra o intente reparar este producto. Este aparato no se destina para utilizarse por personas (incluyendo niños) cuyas capacidades físicas sensoriales o mentales sean diferentes o sean reducidas o carezcan de experiencia o conocimiento a menos que dichas personas reciban una supervisión o capacitación para el funcionamiento del aparato por una persona responsable de su seguridad. Los niños deben supervisarse para asegurarse que ellos no empleen este aparato como un juguete. Para el cambio de lámpara, se debe desenergizar el controlador.

**No observar e incumplir las recomendaciones descritas en este manual ocasionará la pérdida de garantía.**

### PÓLIZA DE GARANTÍA

Marca:

Modelo:

Importador: Ilumileds S.A. de C.V. Calz. San Isidro No. 97 Int. 2-2, Col. San Francisco Tetecala, Azcapotzalco, Ciudad de México, México, C.P. 02730. Tel.: (55) 5207 2553

Ilumileds S.A. de C.V. garantiza este producto por 3 años a partir de la fecha de compra en todas y cada una de sus partes y componentes contra cualquier defecto de los materiales y/o mano de obra empleados en su fabricación, sin costo para el consumidor.

Ilumileds, S.A. de C.V. cubrirá los gastos de transportación del producto para lograr el cumplimiento de la garantía dentro de su red de servicio.

Para hacer efectiva la garantía, presente el producto acompañado de esta póliza debidamente sellada por el establecimiento que lo vendió, o la factura, o recibo o comprobante, en el que consten los datos específicos del producto objeto de la compraventa.

El establecimiento en donde el consumidor puede hacer efectiva la garantía, así como adquirir las partes, componentes, consumibles y accesorios: es con el distribuidor autorizado donde el producto fue adquirido o directamente en nuestro centro de servicio ILUMILEDS ubicado en Calle Nubia # 179 Colonia del Recreo C.P. 02070 Azcapotzalco Ciudad de México

Teléfonos: (55) 5208 1209 / (55) 5318 6365 / (55) 2626 4751

El tiempo de reparación de producto no será mayor a 30 días en ningún caso.

Excepciones:

La presente garantía no será válida en los siguientes casos:

- a) Cuando el producto hubiese sido utilizado en condiciones distintas a las normales.
- b) Cuando el producto no hubiese sido operado de acuerdo con el instructivo de uso que se le acompaña.
- c) Cuando el producto hubiese sido alterado o reparado por personas no autorizadas por el importador Ilumileds, S.A. de C.V.

Fecha de compra:

---