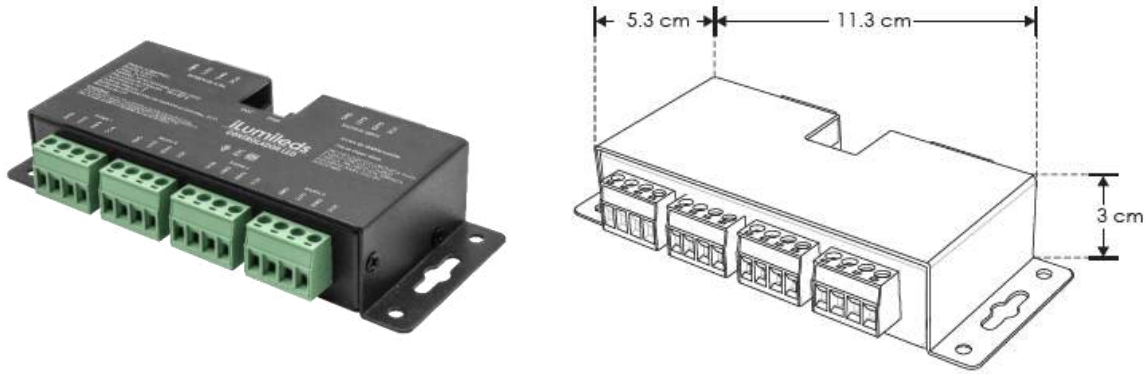


**AMPLIFICADOR PARA TIRA LED (TIPO PIXEL) MODELO ILUAMPPIXEL**  
**MANUAL DE INSTRUCCIONES Y ESPECIFICACIONES**  
**POR FAVOR LEER EL MANUAL ANTES DE USAR EL PRODUCTO**



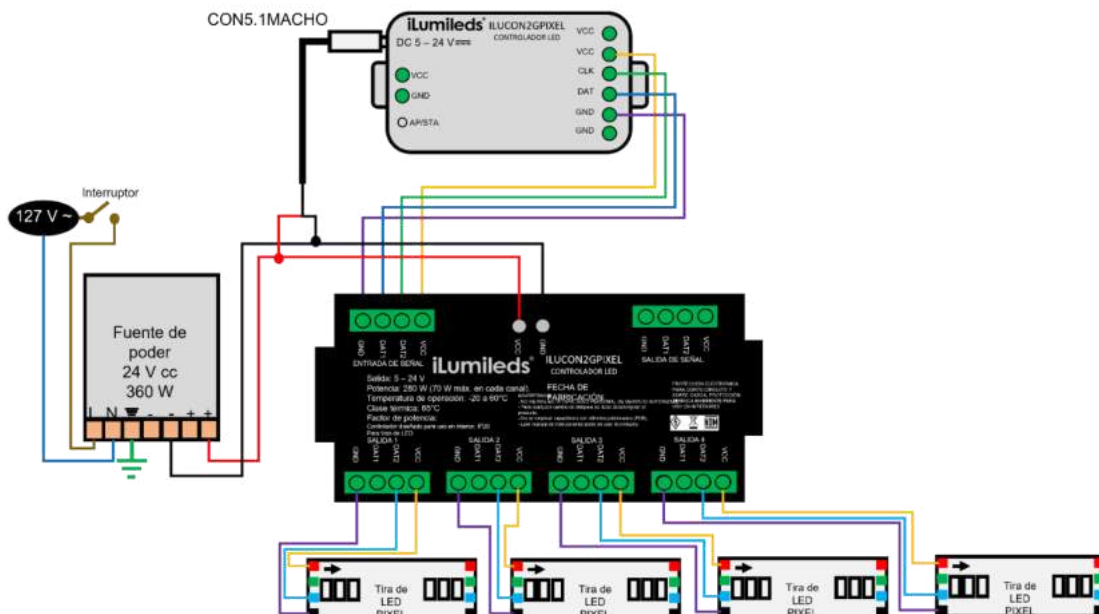
Utilizado para amplificar señal en tiras de LED extraplanas tipo pixel cuando es necesario conectar más de 5 m y repetir el mismo efecto con un controlador.

**NOTA: LAS CARACTERÍSTICAS TÉCNICAS Y ELÉCTRICAS FAVOR DE CONSULTAR EN LA ETIQUETA DE PRODUCTO.**

**a) CARACTERÍSTICAS:**

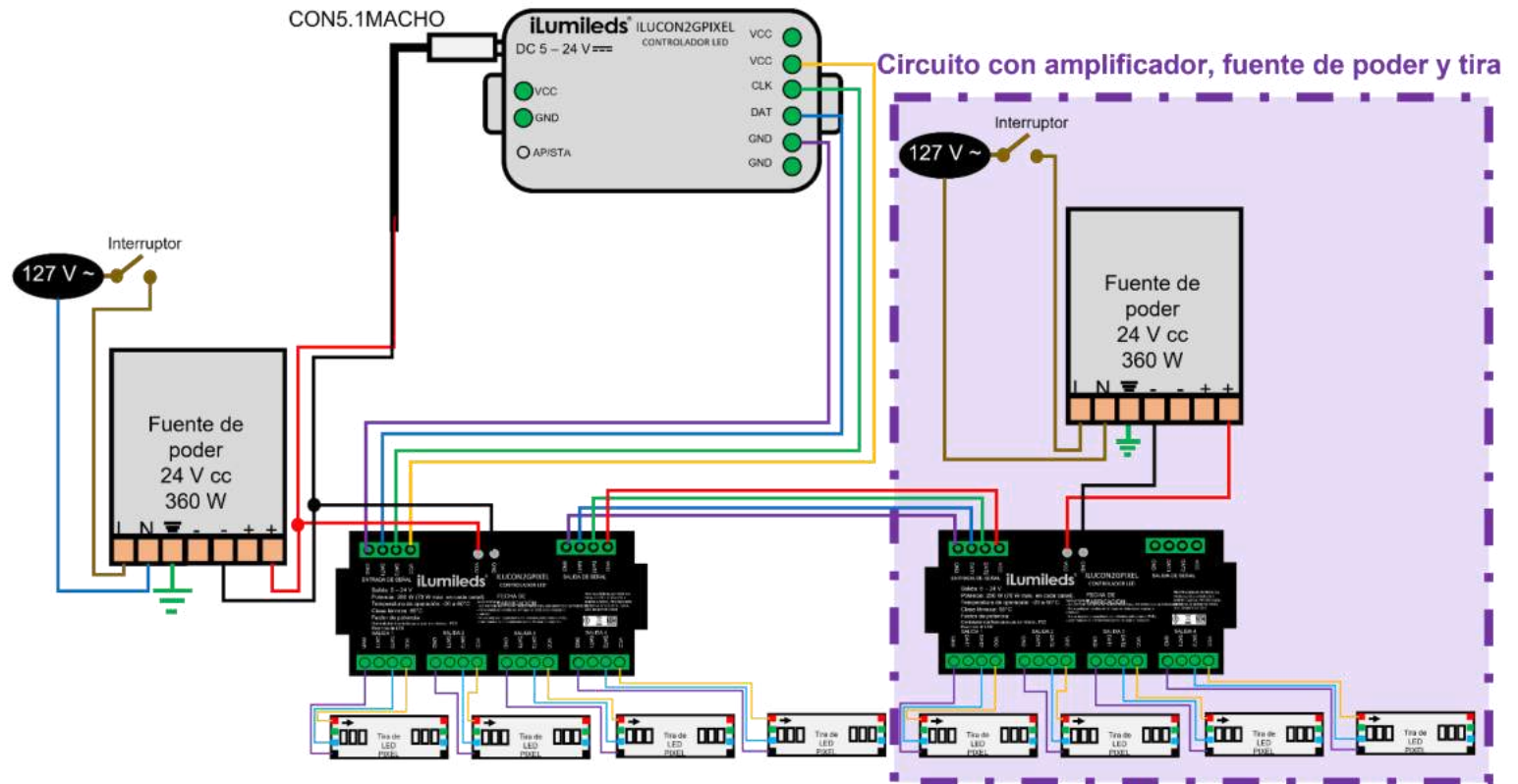
- Material de construcción: Aluminio.
- Medidas: Largo: 11.3 cm \* Ancho: 9.3 cm \* Alto: 3 cm
- Voltaje de uso: 5 - 24 V  $\equiv$
- Grado de protección: IP20 (uso en interiores).
- Potencia: 70 W por cada canal a 24 V  $\equiv$  (máximo 2.92 A).
- Canales: 4 canales. Factor de potencia: 1
- Fuentes de alimentación disponibles: 127 V ~ a 24 V  $\equiv$  de 60, 100, 150, 200, 240 y 360W (Consultar manual de operación de la fuente de poder a utilizar).
- **CONEXIONES:** Un amplificador maneja hasta 280W totales a 24V  $\equiv$  (70 W en cada canal). Si se requiere mayor carga, es necesario utilizar más amplificadores haciendo una conexión en cascada (ver diagramas).
- Temperatura de operación: -20 a 60° C
- Clase térmica: 65°C
- Tensión de circuito abierto: 5 - 24 V  $\equiv$

Par conectar hasta cuatro tiras LDPB5050PIX2496R (no incluida) con un controlador ILUCON2GPIXEL (no incluido):



Importante: Para tener un efecto de corrimiento continuo, corte y una físicamente (separadas eléctricamente en máximos de 5M) tramos de tira de LED solo en múltiplos de 50cm (No conecte más de 5m de tira de LED en línea).

Para conectar más de cinco tiras de LED, repita el circuito encerrado en el recuadro punteado:



**NOTA: NO CONECTE EL AMPLIFICADOR A 127V ~ PORQUE ÉSTE SUFRIRÁ DAÑOS IRREPARABLES Y PÉRDIDA DE GARANTÍA.**

## OBSERVACIONES

- Use siempre este producto en lugares ventilados.
- Mantenga siempre la temperatura de operación del producto por debajo de los 50°C, una temperatura mayor causará daño prematuro a los componentes internos.
- No rebase la capacidad máxima de carga mostrada en las especificaciones.
- Observe la polaridad adecuada al conectar el equipo.
- No se use en exteriores o en lugares donde se moje o con humedad alta.
- Nunca fije el controlador directamente sobre superficies de madera o aislantes térmicos.
- No es recomendable instalar el producto en lugares confinados en espacios reducidos.
- Si tiene dudas en la instalación visite el chat de asesoría técnica en [ilumileds.com.mx](http://ilumileds.com.mx)

**No observar e incumplir las recomendaciones descritas en este manual ocasionará la pérdida de garantía.**

### PÓLIZA DE GARANTÍA

Marca:

Modelo:

Importador: Ilumileds S.A. de C.V. Calz. San Isidro No. 97 Int. 2-2, Col. San Francisco Tetecala, Azcapotzalco, Ciudad de México, México, C.P. 02730. Tel.: (55) 5207 2553

Ilumileds S.A. de C.V. garantiza este producto por 3 años a partir de la fecha de compra en todas y cada una de sus partes y componentes contra cualquier defecto de los materiales y/o mano de obra empleados en su fabricación, sin costo para el consumidor.

Ilumileds, S.A. de C.V. cubrirá los gastos de transportación del producto para lograr el cumplimiento de la garantía dentro de su red de servicio.

Para hacer efectiva la garantía, presente el producto acompañado de esta póliza debidamente sellada por el establecimiento que lo vendió, o la factura, o recibo o comprobante, en el que consten los datos específicos del producto objeto de la compraventa.

El establecimiento en donde el consumidor puede hacer efectiva la garantía, así como adquirir las partes, componentes, consumibles y accesorios: es con el distribuidor autorizado donde el producto fue adquirido o directamente en nuestro centro de servicio ILUMILEDS ubicado en Calle Nubia # 179 Colonia del Recreo C.P. 02070 Azcapotzalco Ciudad de México

Teléfonos: (55) 5208 1209 / (55) 5318 6365 / (55) 2626 4751

El tiempo de reparación de producto no será mayor a 30 días en ningún caso.

Excepciones:

La presente garantía no será válida en los siguientes casos:

- a) Cuando el producto hubiese sido utilizado en condiciones distintas a las normales.
- b) Cuando el producto no hubiese sido operado de acuerdo con el instructivo de uso que se le acompaña.
- c) Cuando el producto hubiese sido alterado o reparado por personas no autorizadas por el importador Ilumileds, S.A. de C.V.

Fecha de compra: