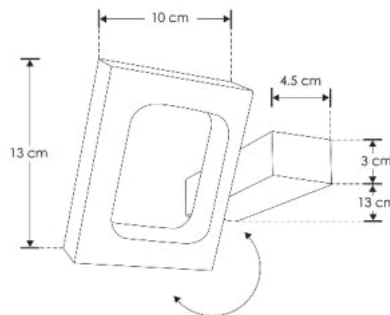


## LUMINARIO DE LED DE SOBREPONER EN MURO MODELO ILU372524W

### MANUAL DE INSTRUCCIONES Y ESPECIFICACIONES

**POR FAVOR LEER EL MANUAL ANTES DE USAR EL PRODUCTO**



Este producto es usado como elemento de iluminación decorativo en muros para uso interior, tiene ajuste el cabezal para lograr diferentes efectos de luz.

#### a) Estructura y especificaciones

- Material de construcción: Cuerpo de aluminio, acabado blanco
- Potencia: 6 W
- Temperatura de Color Correlacionada: 3 000K (Blanco cálido).
- Óptica: Efecto Simétrico, salida de luz indirecta ajustable.
- CRI 80
- Ángulo de ajuste: 270°
- Flujo luminoso: 420lm

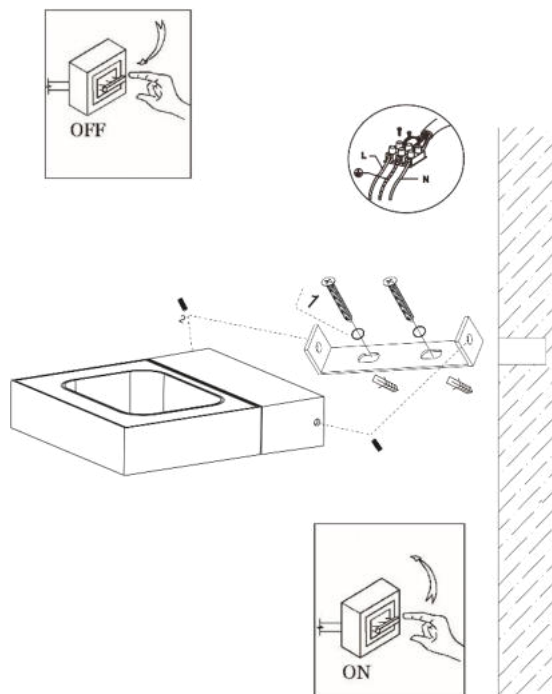
#### b) Parámetros técnicos

- Driver: Voltaje de alimentación: 100 – 240 V ca 50/60 Hz (0.06-0.025 A)
- Grado de protección: IP20

**NOTA: LAS CARACTERÍSTICAS TÉCNICAS Y ELÉCTRICAS FAVOR DE CONSULTAR EN LA ETIQUETA DE PRODUCTO.**

#### c) Instalación

- Quite los 2 tornillos laterales con la llave Allen suministrada.
- Instale dicha tapa en la superficie a montar con los 2 taquetes y tornillos (suministrados), cuidando sacar el cable de alimentación.
- Conecte la alimentación a los 2 cables del driver más el cable de tierra física que viene atornillado al chasis del luminario, mediante la tableta de bornes incluida (Verifique que la alimentación eléctrica este desconectada al realizar dicha conexión).
- Coloque el luminario sobre la tapa y apriete los tornillos Allen
- Encienda y pruebe su funcionamiento.



### Observaciones y recomendaciones:

- Este producto debe ser instalado y operado por personal calificado.
- Nunca realice conexiones mientras la energía eléctrica está conectada.
- Asegúrese que el grado de protección IP corresponde con la aplicación en la que usará este producto.
- Consulte los manuales de operación de otros productos que se vayan a utilizar en conjunto con éste.
- Si tiene dudas sobre la instalación, uso o funcionamiento de este producto contacte a soporte técnico iLumileds desde [iLumileds.com.mx](http://iLumileds.com.mx)
- No abra o intente reparar este producto.

**No observar y cumplir las recomendaciones descritas en este manual puede ocasionar pérdida de garantía**

### PÓLIZA DE GARANTÍA

Marca:

Modelo:

Importador: Ilumileds S.A. de C.V. Calz. San Isidro No. 97 Int. 2-2, Col. San Francisco Tetecala, Azcapotzalco, Ciudad de México, México, C.P. 02730. Tel.: (55)52072553

Ilumileds S.A. de C.V. garantiza este producto por 1 año a partir de la fecha de compra en todas y cada una de sus partes y componentes contra cualquier defecto de los materiales y/o mano de obra empleados en su fabricación, sin costo para el consumidor.

Ilumileds, S.A. de C.V. cubrirá los gastos de transportación del producto para lograr el cumplimiento de la garantía dentro de su red de servicio.

Para hacer efectiva la garantía presente el producto acompañado de la póliza de garantía correspondiente debidamente sellada por el establecimiento que lo vendió, o la factura, o recibo o comprobante, en el que consten los datos específicos del producto objeto de la compraventa.

El establecimiento en donde el consumidor puede hacer efectiva la garantía, así como adquirir las partes, componentes, consumibles y accesorios: es con el distribuidor autorizado donde el producto fue adquirido o directamente en nuestro centro de servicio ILUMILEDS ubicado en Callejón de Atenco No. 5, Col. San Martín Xochinahuac, Azcapotzalco, Ciudad de México, México, C.P. 02120. Tel. (55)26264751

El tiempo de reparación de producto no será mayor a 30 días en ningún caso.

Excepciones:

La presente garantía no será válida en los siguientes casos:

- Cuando el producto hubiese sido utilizado en condiciones distintas a las normales.
- Cuando el producto no hubiese sido operado de acuerdo con el instructivo de uso que se le acompaña.
- Cuando el producto hubiese sido alterado o reparado por personas no autorizadas por el importador Ilumileds, S.A. de C.V.

Fecha de compra: \_\_\_\_\_

**iLumileds**